

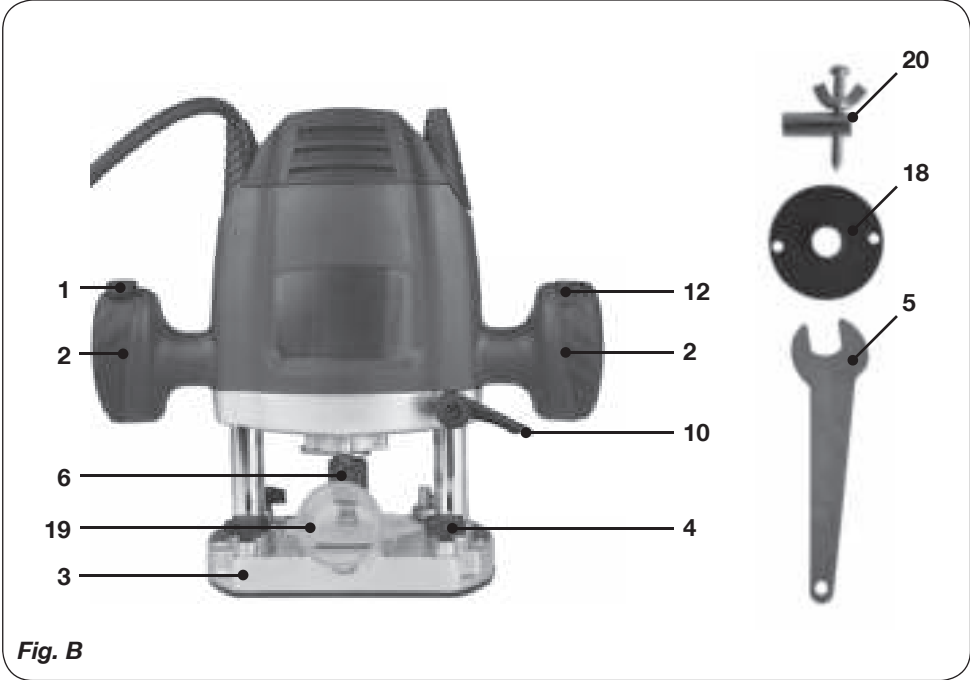
FERM®

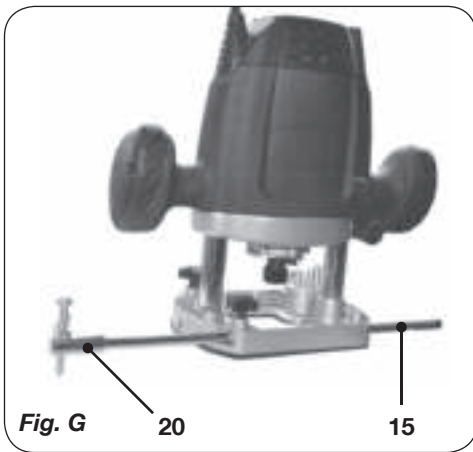
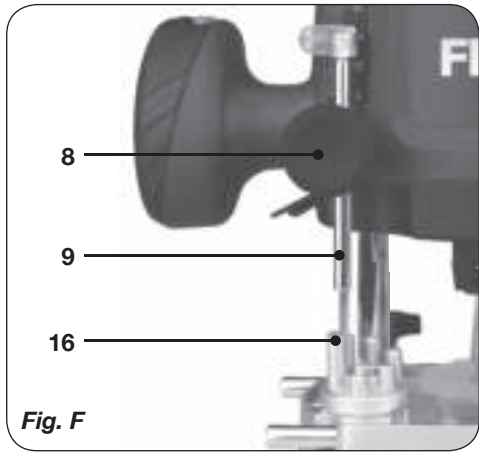
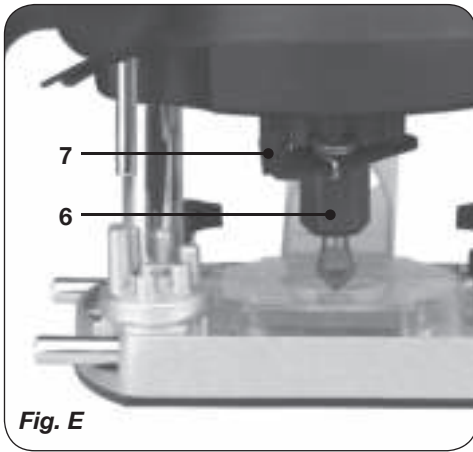
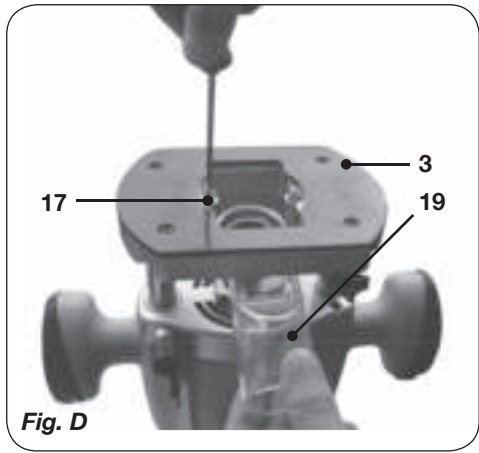
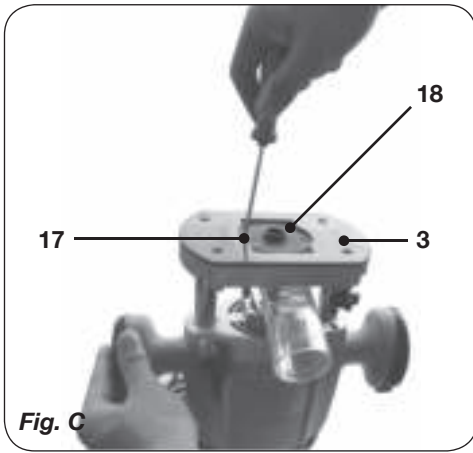
POWER SINCE 1965



PRM1021

EN	Original instructions	04	SK	Prevod izvirnih navodil	63
DE	Übersetzung der Originalbetriebsanleitung	08	SL	Preklad pôvodného návodu na použitie	68
NL	Vertaling van de oorspronkelijke gebruiksaanwijzing	13	PL	Tłumaczenie instrukcji oryginalnej	72
FR	Traduction de la notice originale	16	LT	Originalios instrukcijos vertimas	77
ES	Traducción del manual original	22	LV	Instrukciju tulkojums no oriģinālvalodas	82
PT	Tradução do manual original	27	ET	Algupärase kasutusjuhendi tõlge	86
IT	Traduzione delle istruzioni originali	32	RO	Traducere a instrucțiunilor originale	91
SV	Översättning av bruksanvisning i original	36	HR	Prevedeno s izvornih uputa	95
FI	Alkuperäisten ohjeiden käännös	41	SR	Prevod originalnog uputstva	100
NO	Oversatt fra original veiledning	45	RU	Перевод исходных инструкций	104
DA	Oversættelse af den originale brugsanvisning	50	UK	Переклад оригінальних інструкцій	110
HU	Eredeti használati utasítás fordítása	54	EL	Μετάφραση του πρωτοτύπου των οδηγιών χρήσης	115
CS	Preklad pôvodního návodu k používání	59	BG	Превод на оригиналната инструкция	120





ROUTER

Thank you for buying this Ferm product.

By doing so you now have an excellent product, delivered by one of Europe's leading suppliers. All products delivered to you by Ferm are manufactured according to the highest standards of performance and safety. As part of our philosophy we also provide an excellent customer service, backed by our comprehensive Warranty. We hope you will enjoy using this product for many years to come.



For your own safety and for the safety of others, please read these instructions carefully before using this appliance. It will help you understand your product more easily and avoid unnecessary risks. Keep this instruction manual in a safe place for future use.

Introduction

The router has been designed for routing of wood and wood products. Check the machine, for loose parts and accessories from transport damage.

Contents

1. Machine specifications
2. Safety instructions
3. Assembly
4. Operation
5. Maintenance

1. MACHINE SPECIFICATIONS

Technical specifications

Voltage	230-240 V~
Frequency	50 Hz
Power input	1200 W
No load speed	9.000 - 30.000/min
Cutting depth	35 mm
Collet	6 & 8 mm
Weight	3.5 kg
L _{pa} (sound pressure)	86.5dB + 3 dB(A)
L _{wa} (sound power)	97.5dB + 3 dB(A)
Vibration	4.02 +1.5 m/s ²

Vibration level

The vibration emission level stated in this instruction manual has been measured in accordance with a standardised test given in

EN 60745; it may be used to compare one tool with another and as a preliminary assessment of exposure to vibration when using the tool for the applications mentioned

- using the tool for different applications, or with different or poorly maintained accessories, may significantly increase the exposure level
- the times when the tool is switched off or when it is running but not actually doing the job, may significantly reduce the exposure level

Protect yourself against the effects of vibration by maintaining the tool and its accessories, keeping your hands warm, and organizing your work patterns

Contents of packing

- 1 Router
- 1 Parallel guide
- 1 Carbon brush set
- 1 Template guide
- 1 Centre pin
- 1 Adapter for dust extraction
- 1 Spanner
- 1 Collet 8 mm (assembled on the machine)
- 1 Collet 6 mm
- 3 Router bits
- 1 Safety instructions
- 1 Operating instructions
- 1 Warranty card

Product information

Fig. A+B+C

1. On/off switch
2. Handle
3. Base plate
4. Fixing screws for parallel fence
5. Spanner
6. Collet nut
7. Spindle lock
8. Wing bolt for depth stop
9. Depth stop
10. Clamping lever
11. Plunge depth scale
12. Adjusting wheel for electronic speed control
13. Dust extraction facility
14. Parallel fence
15. Guide rod
16. Depth stop revolver
17. Screws

18. Template guide
19. Dust tube
20. Centre pin

2. SAFETY INSTRUCTIONS

The following symbols are used in these instructions for use:



Danger of life and risk of injury as well as risk of damage to the machine in case of non-adherence to the safety instructions in these instructions of use.



Danger of electric shock.



Remove the plug from the mains socket.



Variable speed control.



Wear ear and eye protection.



Wear a dust mask.



Wear protection gloves.

Additional safety instructions

- Please check workpieces for any obstructions on the surface of the material, such as protruding nails etc., to protect the router head.
- Wait until the router has come to a complete stop before removing any blocked or routed material around the cutter. Use a long stick for this and never your finger.
- Please keep your hands away from the routing surface.
- Immediately switch off the tool if it starts producing any unusual noise or starts vibrating excessively.
- Please check that all parts are secure, tools are removed etc. before operation.



Always check that the power supply corresponds to the voltage on the rating plate.



Your machine is double insulated, therefore no earthwire is required.

- Immediately throw away old cables or plugs when they have been replaced by new ones. It is dangerous to insert the plug of a loose cable in the wall outlet.
- Only use an approved extension cable suitable for the power input of the machine. The minimum conductor size is 1.5 mm². When using a cable reel always unwind the reel completely.



Prior to mounting an accessory always unplug the tool.



Wait until the machine has come to a complete standstill and the cutter has cooled down before replacing a cutter.

3. ASSEMBLY

Router Bit Selection

Depending on processing and application, router bits are available in the most different designs and qualities:

Router bits made of high speed steel (HSS) are suitable for working with soft materials, e. g. soft wood and plastic.

Carbide tipped router bits (HM) are particularly suitable for hard and abrasive materials, e.g. hard wood and aluminium.

Mounting and removing cutters

Fig. E

Only use cutters with a shaft diameter which corresponds with the size of the collet. Only use cutters which are suited for the maximum speed of the machine. The cutter diameter should not exceed the maximum diameter (see 'Technical specifications'). Never tighten the collet nut, if there is no router bit in the collet; the collet may be damaged.

- Press the spindle lock (7) and turn the collet nut (6) until it engages in the lock. Keep the spindle lock pressed during this procedure.
- Open the collet nut using the spanner.
- Place the cutter shaft in the collet (5).
- Tighten the collet nut so that the cutter is locked properly.
- Open the collet nut when you want to replace a cutter.

Adjusting the parallel fence ruler

The parallel fence is a useful tool for precision routing at a fixed distance from the edge of the workpiece.

- Place the desired cutter in the tool.
- Slide the parallel guide with the guide rods into the baseplate and tighten at the required measure with the wing bolts

Mounting the template guide

Fig. C

The template guide is a handy aid for cutting a pattern.

- Mount the template guide (18) on the router base (3) using the screws (17).

Mounting the adapter for dust extraction

Fig. B+D

Use the dust adapter for the extraction of dust. In case the adapter is not mounted on the machine, follow these instructions.

- Mount the dust adapter (13) with the screws (17) on the cutter sole (3).
- Place the tube of your vacuum cleaner on the dust tube (19).



Keep the outlet of the machine behind the machine for a good view on the workpiece.

4. OPERATION

The ON/OFF switch

- To switch on the tool, press and hold the on/off switch (1).
- If you release the on/off switch (1), the tool will be switched off.

- Do not put the machine down when the motor is still running. Do not place the machine on a dusty surface. Dust particles may enter the mechanism.

Usage tips

- After switching the machine on, make sure the machine reaches full speed before using it on the workpiece.
- Clamp the workpiece and make sure that the workpiece cannot slide from under the machine during the cutting activities.
- Hold the machine firmly and move it evenly over the workpiece. Do not force the machine.
- Only use cutters which do not show any signs of wear. Worn cutters have a negative effect on the efficiency of the machine.
- Always switch off the machine first before removing the plug from the wall socket.

Speed Preselection

The required speed can be preselected with the thumbwheel. Also during running the rotational speed can be adjusted.

1 - 2 = low speed

3 - 4 = medium speed

5 = high speed

Max = maximum speed

The required speeds depends on the material and can be determined by practical testing. Furthermore router bits with a large diameter need a lower rotational speed.

Material	Diameter Router bit	Speed stages
Hardwood	>20 mm	1 - 2
	10 - 20 mm	3 - 4
	<10 mm	5 - max
Softwood	>20 mm	1 - 3
	10 - 20 mm	3 - 5
	<10 mm	5 - max
Aluminium	>15 mm	1
	<15 mm	1 - 2
Plastic	>15 mm	1 - 2
	<15 mm	2 - 3

After longer periods of working at low speed, allow the machine to cool down by running it for a few minutes at high speed with no load

Height setting of the router column

Fig. B

The clamping lever (10) is used to set the maximum height of the router.

The plunge depth is then fixed. This is usually necessary when using the tool on a special router table. Make sure the router column is not locked.

The router can be pushed down against the spring force. Lock the router column using the clamping lever. The router is now locked and will no longer return to its original position.

Adjusting the routing depth

- Place the machine on the workpiece.
- Undo the wing screw (8) and fixing handle (10).
- Slowly move the machine downwards until the cutter makes contact with the workpiece.
- Tighten the fixing handle (10).
- Set the depth stop (9) to the required routing depth using the scale and secure it with the wing screw (8).
- Test the setting by completing a test cut on a waste piece.

Adjustment using the revolver- depth stop

The revolver-depth stop enables you to quickly choose between six different cutting depths. These are also determined by the adjustment of the depth stop (9).

For larger routing depths, it is recommended to carry out several repetitive cuts with lower removal rates.

- Adjust the required cutting depth by pressing the revolver-depth stop downwards and rotating the revolver-depth stop (16).

Using the centre pin

Fig. G

- To use the centre pin, insert one guide rod (15) with the centre pin (20) attached into the holes, either side of the base plate of the router.
- Secure the guide fence rod to the router at the required length by rotating the fixing screw (4) clockwise.

5. MAINTENANCE



Make sure that the machine is not live when carrying out maintenance work on the motor.

These machines have been designed to operate over a long period of time with a minimum of maintenance. Continuous satisfactory operation depends upon proper machine care and regular cleaning.

Cleaning

Regularly clean the machine housing with a soft cloth, preferably after each use. Keep the ventilation slots free from dust and dirt. If the dirt does not come off use a soft cloth moistened with soapy water. Never use solvents such as petrol, alcohol, ammonia water, etc. These solvents may damage the plastic parts.

Troubleshooting

Please find some potential causes and solutions to possible failure.

1 The operating switch is switched on, but the motor is not working

- The electric circuit is broken
 - *Have the electric circuit repaired*
- Wires in the mains plug or in the socket are loose
 - *Have socket and plug checked or repaired*
- The switch is faulty
 - *Have the switch repaired*
- Carbon brushes are worn
 - *Replace the carbon brushes*

2 Router runs slowly

- Variable speed set low
 - *Increase variable speed*
- Motor is overloaded
 - *Reduce pushing force on router*

3 Excessive vibration

- Bent cutter shank
 - *Replace cutter*

Faults

Should a fault occur, e.g. after wear of a part, please contact the address on the warranty card. Included you find an exploded view showing the parts that can be ordered.

ENVIRONMENT

In order to prevent the machine from damage during transport, it is delivered in a sturdy packaging. Most of the packaging materials can be recycled. Take these materials to the appropriate recycling locations.



Faulty and/or discarded electrical or electronic apparatus have to be collected at the appropriate recycling locations.

WARRANTY

The guarantee conditions can be found on the separately enclosed guarantee card.

The product and the user manual are subject to change. Specifications can be changed without further notice.

OBERFRÄSE

Vielen Dank für den Kauf dieses Ferm Produkts.

Hiermit haben Sie ein ausgezeichnetes Produkt erworben, dass von einem der führenden Lieferanten Europas geliefert wird.

Alle von Ferm an Sie gelieferten Produkte sind nach den höchsten Standards von Leistung und Sicherheit gefertigt. Teil unserer Firmenphilosophie ist es auch, Ihnen einen ausgezeichneten Kundendienst anbieten zu können, der von unserer umfassenden Garantie unterstützt wird.

Wir hoffen, dass Sie viele Jahre Freude an diesem Produkt haben.



Lesen Sie zu Ihrer eignen Sicherheit und zur Sicherheit anderer diese Anweisungen vor der Anwendung dieses Geräts sorgfältig durch. Diese helfen Ihnen dabei, Ihr Produkt besser zu verstehen und unnötige Risiken zu vermeiden. Heben Sie dieses Anweisungshandbuch für die spätere Nutzung an einem sicheren Ort auf.

Einführung

Die Fräsmaschine ist zum Fräsen von Holz und Holzprodukten geschaffen worden. Überprüfen Sie die Maschine auf lockere Teile und durch Transport beschädigtes Zubehör.

Inhalt

1. Maschinendaten
2. Sicherheitsanweisungen
3. Montage
4. Bedienung
5. Wartung

1. MASCHINENDATEN

Technische Daten

Spannung	230-240 V~
Frequenz	50 Hz
Leistungsbedarf	1200 W
Leerlaufdrehzahl	9.000 - 30.000/min
Schnitttiefe	35 mm
Spannzange	6 & 8 mm
Gewicht	3.5 kg
Lpa (Schalldruckpegell)	86.5dB + 3 dB(A)

Lwa (Schallleistungspegel)	97.5dB + 3 dB(A)
Schwingung	4.02 +1.5 m/s ²

Vibrationsstufe

Die im dieser Bedienungsanleitung angegebene Vibrationsemissionsstufe wurde mit einem standardisierten Test gemäß EN 60745 gemessen; Sie kann verwendet werden, um ein Werkzeug mit einem anderen zu vergleichen und als vorläufige Beurteilung der Vibrationsexposition bei Verwendung des Werkzeugs für die angegebenen Anwendungszwecke

- die Verwendung des Werkzeugs für andere Anwendungen oder mit anderem oder schlecht gewartetem Zubehör kann die Expositionsstufe erheblich erhöhen
- Zeiten, zu denen das Werkzeug ausgeschaltet ist, oder wenn es läuft aber eigentlich nicht eingesetzt wird, können die Expositionsstufe erheblich verringern

Schützen Sie sich vor den Auswirkungen der Vibration durch Wartung des Werkzeugs und des Zubehörs, halten Sie Ihre Hände warm und organisieren Sie Ihren Arbeitsablauf

Verpackungsinhalt

- 1 Fräsmaschine
- 1 Parallelführung
- 1 Kohlebürsten-Set
- 1 Schablonenführung
- 1 Zentrierstift
- 1 Staubabsaugungs-Adapter
- 1 Schraubenschlüssel
- 1 Spannzange 8 mm (an der Maschine montiert)
- 1 Spannzange 6 mm
- 3 Langlochbohrer
- 1 Sicherheitsanweisung
- 1 Bedienungsanleitung
- 1 Garantiekarte

Produktinformationen

Abb. A+B+C

1. An-/Ausschalter
2. Griff
3. Bodenplatte
4. Befestigungsschrauben für Anschlag
5. Schraubenschlüssel
6. Spannmutter
7. Spindelsperre

8. Flügelschraube für Tiefenanschlag
9. Tiefenanschlag
10. Klemmhebel
11. Skala für Tauchtiefe
12. Einstellrad für elektronische Drehzahlreglung
13. Spanabsaugvorrichtung
14. Parallelanschlag
15. Führungsstange
16. Tiefenanschlagrevolver
17. Schrauben
18. Schablonenführung
19. Staubrohr
20. Zentrierstift

2. SICHERHEITSANWEISUNGEN

Die folgenden Symbole werden in diesen Anweisungen verwendet:



Lebens- und Verletzungsgefahr sowie Maschinenschadengefahr, wenn die in dieser Gebrauchsanweisung gegebenen Sicherheitsanweisungen nicht befolgt werden.



Stromschlaggefahr.



Ziehen Sie den Netzstecker aus der Steckdose.



Drehzahlreglung.



Tragen Sie einen Ohr- und Augenschutz.



Tragen Sie eine Staubmaske.



Tragen Sie Schutzhandschuhe.

Zusätzliche Sicherheitsanweisungen

- Überprüfen Sie bitte die Werkstücke auf irgendwelche Behinderungen an der Materialoberfläche wie hervorstehende Nägel usw., um den Kopf der Fräsmaschine zu schützen.

- Warten Sie, bis die Fräsmaschine völlig zum Stillstand gekommen ist, bevor Sie blockiertes oder abgefrästes Material um den Fräser herum entfernen.
- Benutzen Sie dazu eine lange Stange und niemals Ihre Finger.
- Halten Sie Ihre Hände von der Fräsfläche fern.
- Schalten Sie die Maschine sofort aus, wenn sie beginnt, ein ungewöhnliches Geräusch zu erzeugen oder zu stark zu schwingen.
- Überprüfen Sie vor der Inbetriebnahme bitte, ob alle Teile sicher sind, die Werkzeuge entfernt worden sind usw.



Überprüfen Sie immer, ob die Stromversorgung der Spannung auf dem Leistungsschild entspricht.



Ihre Maschine ist doppelt isoliert, deshalb ist keine Erdung erforderlich.

- Werfen Sie alte Kabel und Stecker sofort weg, wenn sie durch neue ersetzt worden sind. Es ist gefährlich, den Stecker lockerer Kabel in die Wandsteckdose zu stecken.
- Verwenden Sie nur ein genehmigtes Verlängerungskabel, das für den Leistungsbedarf der Maschine geeignet ist. Der minimale Leiterquerschnitt beträgt 1,5 mm². Wenn Sie eine Kabelrolle benutzen, wickeln Sie sie immer vollständig aus.



Bevor Sie Zubehör montieren, sorgen Sie dafür, dass das Gerät vom Stromnetz genommen ist.



Warten Sie, bis die Maschine völlig zum Stillstand gekommen ist und sich der Fräser abgekühlt hat, bevor der Fräser gewechselt wird.

3. MONTAGE

Auswahl des Langlochbohrers

In Abhängigkeit von der Bearbeitung und Anwendung gibt es Langlochbohrer in den verschiedensten Bauweisen und Qualitäten: Langlochbohrer aus Schnellarbeitsstahl (HSS) sind für die Bearbeitung von weichen Stoffen wie

Holz und Plastik geeignet. Langlochbohrer mit Hartmetallschneide (HM) sind besonders für harte und scheuernde Stoffe wie Hartholz und Aluminium geeignet.

Montage und Demontage der Fräser

Abb. E

Benutzen Sie nur Fräser mit einem Wellendurchmesser, der der Größe der Spannzange entspricht. Benutzen Sie nur Fräser, die für die maximale Drehzahl der Maschine geeignet sind. Der Durchmesser des Fräasers sollte den maximalen Durchmesser nicht überschreiten (siehe 'Technische Daten'). Ziehen Sie die Spannmutter niemals fest, wenn kein Langlochbohrer in der Spannzange ist. Die Spannzange kann beschädigt werden.

- Drücken Sie die Spindelsperre (7) und drehen die Spannmutter (6), bis sie in die Sperre einrastet. Halten Sie während dieses Vorgangs die Spindelsperre gedrückt.
- Lösen Sie die Spannmutter mit dem Schraubenschlüssel.
- Führen Sie die Welle des Fräasers in die Spannzange (5).
- Ziehen Sie die Spannmutter fest, so dass der Fräser gut verriegelt ist.
- Lösen Sie die Spannmutter, wenn Sie einen Fräser wechseln möchten.

Einstellung des Parallelanschlaglineals
Der Parallelanschlag ist ein nützliches Werkzeug zum Präzisionsfräsen in einem festen Abstand von der Kante des Werkstücks.

- Setzen Sie den gewünschten Fräser in das Werkzeug ein.
- Schieben Sie die Parallelführung mit den Führungsstangen in die Grundplatte, und ziehen Sie die Flügelschrauben ausreichend fest.

Montage der Schablonenführung

Abb. C

Die Schablonenführung ist eine nützliche Hilfe zum Fräsen eines Musters.

- Bringen Sie die Schablonenführung (18) mit den Schrauben (17) am Unterteil (3) der Fräsmaschine an.

Montage des Staubabsaug-Adapters

Abb. B+D

Benutzen Sie den Adapter, um Staub abzusaugen. Wenn der Adapter nicht an der Maschine angebracht ist, befolgen Sie diese Anweisungen:

- Bringen Sie den Staubabsaug-Adapter (13) mit den Schrauben (17) an der Fräsesohle (3) an.
- Führen Sie das Rohr Ihres Staubsaugers in des Staubrohr (19) ein.



Halten Sie den Auslass der Maschine hinter der Maschine, damit Sie das Werkstück gut sehen können.

4. BEDIENUNG

Der AN/AUS-Schalter

- Um die Maschine anzuschalten, halten Sie den An-/Ausschalter (1) gedrückt.
- Wenn Sie den An-/Ausschalter (1) loslassen, wird die Maschine ausgeschaltet.
- Legen Sie die Maschine nicht ab, wenn der Motor noch läuft. Staubteilchen können in den Mechanismus eindringen.

Tipps zur Anwendung

- Nachdem die Maschine angeschaltet worden ist, überzeugen Sie sich davon, dass sie die volle Drehzahl erreicht, bevor Sie sie am Werkstück anwenden.
- Klemmen Sie das Werkstück fest, und überzeugen Sie sich davon, dass das Werkstück beim Fräsen nicht unter der Maschine wegrutschen kann.
- Halten Sie die Maschine fest, und bewegen Sie sie gleichmäßig über das Werkstück. Wenden Sie keine Gewalt auf die Maschine an.
- Verwenden Sie nur Fräser, die keine Zeichen von Verschleiß aufweisen. Verschlissene Fräser haben einen negativen Einfluss auf die Wirksamkeit der Maschine.
- Schalten Sie die Maschine immer erst aus, bevor Sie den Stecker aus der Steckdose ziehen.

Drehzahlvoreinstellung

Die erforderliche Drehzahl kann mittels Rändelrad voreingestellt werden. Die Drehzahl kann auch während des Betriebs eingestellt werden.

1 - 2 = niedrige Drehzahl
 3 - 4 = mittlere Drehzahl
 5 = hohe Drehzahl
 Max = maximale Drehzahl

Die erforderliche Drehzahl ist abhängig vom Material und kann durch Erprobung in der Praxis ermittelt werden. Weiterhin erfordern Langlochbohrer mit großem Durchmesser eine geringere Drehzahl.

Material	Durchmesser Langlochbohrer	Drehzahlstufen
Hardholz	>20 mm	1 - 2
	10 - 20 mm	3 - 4
	<10 mm	5 - max
Weichholz	>20 mm	1 - 3
	10 - 20 mm	3 - 5
	<10 mm	5 - max
Aluminium	>15 mm	1
	<15 mm	1 - 2
Plastik	>15 mm	1 - 2
	<15 mm	2 - 3

Wenn Sie für längere Zeit mit niedriger Drehzahl gearbeitet haben, lassen Sie die Maschine abkühlen, indem Sie diese einige Minuten ohne Last bei hoher Drehzahl laufen lassen.

Höheneinstellung der Fräsmaschinensäule Abb. B

Der Klemmhebel (10) wird zur Einstellung der maximalen Höhe der Fräsmaschine benutzt. Dann wird die Tauchtiefe fest eingestellt. Das ist gewöhnlich nötig, wenn das Werkzeug auf einem speziellen Fräsmaschinentisch benutzt wird. Überzeugen Sie sich davon, dass der Fräsmaschinentisch nicht verriegelt ist. Die Fräsmaschine kann gegen die Federkraft nach unten gedrückt werden. Verriegeln Sie die Fräsmaschinensäule mit dem Klemmhebel.

Jetzt ist die Fräsmaschine verriegelt und kehrt nicht mehr in ihre Ausgangsstellung zurück.

Einstellung der Frästiefe

- Maschine auf das Werkstück stellen.
- Flügelschraube (8) und Spanngriff (10) lösen.
- Maschine langsam nach unten bewegen, bis

- der Fräser das Werkstück berührt.
- Spanngriff (10) festziehen.
- Tiefenanschlag (9) unter zuhilfenahme der Skala auf die gewünschte Frästiefe einstellen, und mit der Flügelschraube (8) fixieren.
- Testen Sie die Einstellung anhand einer Probefräsung an einem Abfallstück.

Einstellung mit Revolvertiefenanschlag

Der Revolvertiefenanschlag ermöglicht Ihnen, schnell zwischen sechs verschiedenen Schnitttiefen auszuwählen. Diese werden auch von der Einstellung des Tiefenanschlags (9) bestimmt.

Bei größeren Frästiefen ist zu empfehlen, mehrere Schnitte mit geringeren Abschneideleistungen auszuführen.

- Passen Sie die erforderliche Schnitttiefe an, indem Sie den Revolver-Tiefenanschlag (16) nach unten drücken und gleichzeitig drehen.

Verwenden des Zentrierstifts

Abb. G

- Zum Verwenden des Zentrierstifts setzen Sie eine Führungsstange (15) mit angebrachtem Zentrierstift (20) in die Löcher an den beiden Seiten an der Basisplatte des Routers ein.
- Sichern Sie die Führungsanschlagstange in der erforderlichen Länge am Router, indem Sie die Befestigungsschraube (4) im Uhrzeigersinn drehen.

5. WARTUNG



Überzeugen Sie sich davon, dass die Maschine nicht unter Strom steht, wenn Sie Wartungsarbeiten am Motor ausführen.

Diese Maschinen sind so gebaut, dass sie längere Zeit mit einem Minimum an Wartung arbeiten. Der dauerhafte und zufriedenstellende Betrieb hängt von der richtigen Maschinenpflege und regelmäßigen Reinigung ab.

Reinigung

Reinigen Sie das Gehäuse der Maschine regelmäßig mit einem weichen Tuch, besonders nach jeder Anwendung. Halten

Sie die Belüftungsöffnungen staub- und schmutzfrei. Wenn sich der Schmutz nicht lösen lässt, nehmen Sie ein weiches Tuch, das mit Seifenwasser befeuchtet ist. Verwenden Sie niemals Lösungsmittel wie zum Beispiel Benzin, Alkohol, Ammoniakwasser und so weiter. Diese Lösungsmittel können die Kunststoffteile beschädigen.

Fehlersuche

Unterstehend finden Sie einige mögliche Ursachen und Lösungen für mögliche Fehler.

1 Der Schalter ist angeschaltet, aber der Motor läuft nicht

- Kohlebürsten sind verschlissen
 - Wechseln Sie die Kohlebürsten*
- Der elektrische Stromkreis ist unterbrochen
 - Lassen Sie den Stromkreis reparieren*
- Die Kabel am Netzstecker oder in der Steckdose sind locker
 - Lassen Sie die Steckdose und den Stecker überprüfen oder reparieren*
- Der Schalter ist schadhaft
 - Lassen Sie den Schalter reparieren*

2 Die Fräsmaschine läuft langsam

- Drehzahl niedrig eingestellt
 - Erhöhen Sie die Drehzahl*
- Motor ist überlastet
 - Verringern Sie die Druckkraft auf die Fräsmaschine*

3 Starke Schwingung

- Vorbogener Fräserschenkel
 - Wechseln Sie den Fräser*

Fehler

Bei Fehlern oder Problemen, beispielsweise durch Abnutzung eines Teils, wenden Sie sich bitte an die Service-Adresse, die Sie auf der Garantiekarte finden. Im Anhang finden Sie eine Explosionsdarstellung, auf der die Teile zu sehen sind, die bestellt werden können.

UMWELTSCHUTZ

Damit die Maschine beim Transport nicht beschädigt wird, wird sie in einer stabilen Verpackung ausgeliefert. Die meisten Verpackungsmaterialien können recycelt werden. Bringen Sie diese Materialien an entsprechende Recyclingstellen.



Fehlerhafte und/oder ausrangierte elektrische oder elektronische Geräte müssen an entsprechenden Recyclingstellen gesammelt werden.

GARANTIE

Die Garantiebedingungen finden Sie auf der gesondert beigefügten Garantiekarte.

Das Produkt und das Benutzerhandbuch können geändert werden. Die technischen Daten können ohne Vorankündigung geändert werden.

BOVENFREES

Hartelijk dank voor de aanschaf van dit Ferm product.

Hiermee heeft u een uitstekend product aangeschaft van één van de toonaangevende Europese distributeurs. Alle Ferm producten worden gefabriceerd volgens de hoogste prestatie- en veiligheidsnormen. Deel van onze filosofie is de uitstekende klantenservice die wordt ondersteund door onze uitgebreide garantie. Wij hopen dat u vele jaren naar tevredenheid gebruik zult maken van dit product.



Lees, voor uw eigen veiligheid en de veiligheid van anderen, deze instructies zorgvuldig voordat u dit apparaat gaat gebruiken. Zo leert u het apparaat beter kennen en vermijdt u onnodige risico's. Bewaar deze gebruiksaanwijzing goed voor toekomstig gebruik.

Introductie

De bovenfrees is ontworpen voor het frezen van hout en houtproducten. Controleer de machine op loszittende onderdelen of beschadigingen als gevolg van het transport.

Inhoud

1. Machinespecificaties
2. Veiligheidsinstructies
3. Montage
4. Gebruik
5. Onderhoud

1. MACHINESPECIFICATIES

Technische specificaties

Voltage	230-240 V~
Frequentie	50 Hz
Opgenomen vermogen	1200 W
Nullasttoerental	9.000 - 30.000/min
Freesdiepte	35 mm
Spantang	6 & 8 mm
Gewicht	3.5 kg
Lpa (geluidsdrukniveau)	86.5dB + 3 dB(A)
Lwa (geluidsvermogeniveau)	97.5dB + 3 dB(A)
Vibratie	4.02 +1.5 m/s ²

Trillingsniveau

Het trillingsemissieniveau, dat in deze gebruiksaanwijzing wordt vermeld, is gemeten in overeenstemming met een gestandaardiseerde test volgens EN 60745; deze mag worden gebruikt om twee machines met elkaar te vergelijken en als voorlopige beoordeling van de blootstelling aan trilling bij gebruik van de machine voor de vermelde toepassingen.

- gebruik van de machine voor andere toepassingen, of met andere of slecht onderhouden accessoires, kan het blootstellingsniveau aanzienlijk verhogen.
- wanneer de machine is uitgeschakeld of wanneer deze loopt maar geen werk verricht, kan dit het blootstellingsniveau aanzienlijk reduceren.

Bescherm uzelf tegen de gevolgen van trilling door de machine en de accessoires te onderhouden, uw handen warm te houden en uw werkwijze te organiseren.

Inhoud van de verpakking

- 1 Bovenfrees
- 1 Parallelgeleider
- 1 Koolborstelset
- 1 Malgeleider
- 1 Centreerpen
- 1 Afzuigadapter
- 1 Moersleutel
- 1 Freeshouder 8 mm
(bevestigd op de machine)
- 1 Freeshouder 6 mm
- 3 Freesbits
- 1 Veiligheidsinstructies
- 1 Gebruiksaanwijzing
- 1 Garantiebewijs

Productinformatie

Afb. A+B+C

1. Aan/uit schakelaar
2. Handgreep
3. Basisplaat
4. Bevestigingsschroeven van de parallelgeleider
5. Steeksleutel
6. Freeshoudermoer
7. Spindelvergrendeling
8. Vleugelmoer voor diepte stop
9. Diepteaanslag

10. Klemhendel
11. Freesdiepte schaal aanduiding
12. Aanpasknop voor elektronische snelheidscontrole
13. Stofafvoer opening
14. Parallelgeleider
15. Geleiderstaaf
16. Dieptemaat
17. Schroeven
18. Malgeleider
19. Stofbuis
20. Centreerpen

2. VEILIGHEIDSINSTRUCTIES

In deze gebruiksaanwijzing worden de volgende symbolen gebruikt:



Levensgevaar en risico op verwondingen evenals risico de machine te beschadigen wanneer u de veiligheidsinstructies in deze handleiding niet opvolgt.



Gevaar voor een elektrische schok.



Haal de stekker uit de wandcontactdoos.



Variabele snelheidsregeling.



Draag oor- en oogbescherming.



Draag een stofmasker.



Draag beschermende handschoenen.

Extra veiligheidsinstructies

- Controleer het werkstuk op belemmeringen op het oppervlak van het materiaal, zoals uitstekende spijkers enz., om de kop van de frees te beschermen.
- Wacht tot de frees volledig tot stilstand is gekomen voordat u blokkerend of gefreesd materiaal rond de frees verwijderd. Gebruik

nooit uw vinger hiervoor maar een lange stok.

- Houd uw handen uit de buurt van het te frezen oppervlak.
- Schakel het apparaat onmiddellijk uit wanneer het een ongebruikelijk geluid produceert of sterk vibreert.
- Controleer voor gebruik of alle onderdelen vast zitten, gereedschap is verwijderd enz.



Controleer altijd of het voltage dat vermeld staat op het apparaat overeenkomt met het elektriciteitsnet.



Uw machine is dubbel geïsoleerd, aarding is daarom niet nodig.

- Gooi oude elektriciteitsnoeren of stekkers altijd meteen weg nadat deze door nieuwe vervangen zijn. Het is gevaarlijk om de stekker van een beschadigd of los netsnoer in het wandcontact te steken.
- Gebruik alleen goedgekeurde verlengkabels voor de machine. De minimum doorsnede van de aders moet 1,5 mm² zijn. Wanneer u een kabelhaspel gebruikt moet deze altijd geheel ontrond zijn.



Verwijder altijd de stekker uit het wandcontact voordat u een accessoire wilt gaan plaatsen.



Wacht tot de machine volledig tot stilstand is gekomen en de frees is afgekoeld voordat u de frees gaat vervangen.

3. MONTAGE

Freeselectie

Afhankelijk van de toepassing en het gebruik zijn vrezen verkrijgbaar in de meest uiteenlopende kwaliteiten en vormen:

Frezen gemaakt van high speed steel (HSS) zijn geschikt voor bewerking van zachte materialen, bijv. zacht hout en kunststof.

Hard metalen (HM) frezen zijn bij uitstek geschikt voor harde materialen, bijv. hardhout en aluminium.

Het plaatsen en verwijderen van frezen

Afb. E

Gebruik alleen frezen met een asdiameter die overeenkomt met de freeshouder. Gebruik alleen frezen die geschikt zijn voor de maximale snelheid van deze machine. De freesasdiameter mag niet groter zijn dan de maximale diameter (zie 'Technische specificaties').

Draai de freeshoudermoer nooit aan zonder dat er een frees in de houder zit; de houder kan hierdoor beschadigd raken.

- Druk op de spindelvergrendeling (7) en draai de freeshoudermoer (6) tot deze in de vergrendeling grijpt. Houd tijdens deze procedure de spindelvergrendeling ingedrukt.
- Open de freeshoudermoer met een moersleutel.
- Plaats de freesas in freeshouder (5).
- Draai de freeshoudermoer aan zodat de frees goed vast zit.
- Draai de freeshoudermoer los wanneer u de frees wilt vervangen.

De parallelgeleider aanpassen

De parallelgeleider is een handig hulpstuk bij het nauwkeurig frezen op een vaste afstand van de rand van een werkstuk.

- Plaats de freesas in freeshouder.
- Schuif de parallelgeleider met de geleiderbeugels in de bodemplaat en zet het vast met de vleugelmoeren.

De malgeleider bevestigen

Afb. C

De malgeleider is een handig hulpstuk om een patroon te frezen.

- Bevestig de malgeleider (18) op de bodemplaat (3) met behulp van de schroeven (17).

De adapter voor stofafvoer bevestigen

Afb. B+D

Gebruik de stofadapter om het stof af te voeren. In het geval dat de adapter niet bevestigd is op de machine, dient u als volgt te handelen:

- Bevestig de stofadapter (13) met de schroeven (17) op bodemplaat (3).
- Plaats de slang van uw stofzuiger op de stofbuis (19).



Zorg voor een goed zicht op uw werkstuk door de uitlaat achter de machine te houden.

4. GEBRUIK

De ON/OFF schakelaar (aan/uit)

- Om de machine in te schakelen houdt u de on/off schakelaar ingedrukt (1).
- Wanneer u de on/off schakelaar (1) loslaat zal de machine uitschakelen.
- Zet de machine niet neer wanneer de motor nog draait. Plaats de machine niet op een stoffig oppervlak. Stofdeeltjes kunnen dan in het mechanisme komen.

Gebruikstips

- Na het inschakelen van de machine dient u te controleren of de machine de maximale snelheid heeft bereikt voordat u het werkstuk gaat bewerken.
- Klem het werkstuk vast en zorg ervoor dat het niet kan wegschieten wanneer u aan het frezen bent.
- Houd de machine stevig vast en beweeg het gelijkmatig over het werkstuk. Druk niet op de machine.
- Gebruik geen frezen die tekenen van slijtage vertonen. Versleten frezen hebben een negatief effect op de efficiëntie van de machine.
- Schakel na gebruik altijd eerst de machine uit voordat u de stekker uit het wandcontact haalt.

Snelheidsinstelling

De gewenste snelheid kan vooraf worden ingesteld met de draaiknop. De snelheid kan ook tijdens het frezen worden gewijzigd.

1 - 2 = lage snelheid

3 - 4 = gemiddelde snelheid

5 = hoge snelheid

Max = maximale snelheid

De gewenste snelheid is afhankelijk van het materiaal en kan worden vast gesteld door een test. Verder vereisen frezen met een grotere diameter een lagere rotatiesnelheid.

Materiaal	Diameter frezen	Snelheid
Hard hout	>20 mm	1 - 2
	10 - 20 mm	3 - 4
	<10 mm	5 - max
Zacht hout	>20 mm	1 - 3
	10 - 20 mm	3 - 5
	<10 mm	5 - max
Aluminium	>15 mm	1
	<15 mm	1 - 2
Plastic	>15 mm	1 - 2
	<15 mm	2 - 3

Na langdurige perioden gewerkt te hebben met lage snelheden, dient u de machine te laten afkoelen door het een paar minuten - zonder belasting - op een hoge snelheid te laten draaien.

Hoogte-instelling van de freeskolom

Afb. B

De klemhendel (10) wordt gebruikt om de maximale hoogte mee in te stellen. De freesdiepte is daarmee ingesteld. Dit is gebruikelijk wanneer u de frees op een speciale freestafel gebruikt. Denk erom dat de freeskolom niet vergrendeld is. De frees kan omlaag worden gedrukt, hierbij drukt u de veren in. Vergrendel de freeskolom met behulp van de klemhendel. De frees is nu vergrendeld en zal niet meer omhoog veren.

Afstellen van de freesdiepte

- Machine op het werkstuk plaatsen.
- Vleugelschroef (8) en spangreep (10) losdraaien.
- Machine langzaam omlaag bewegen tot de frees het werkstuk raakt.
- Spangreep (10) vastdraaien.
- Diepteaanslag (9) met behulp van de schaal op de gewenste freesdiepte afstellen en met de vleugelschroef (8) vastzetten.
- Toets de afstelling aan de hand van een proeffreesbeurt op een afvalstuk

Aanpassingen met behulp van de dieptemaat

De dieptemaat maakt het mogelijk om snel te kiezen uit zes verschillende freesdieptes. Deze kunnen tevens worden ingesteld met de diepteaanslag (9).

Voor grotere freesdiepten bevelen wij het aan

om meerdere malen te frezen met steeds grotere diepte-instellingen.

- Stel de freesdiepte af door de revolverdieptestop omlaag te drukken en de revolverdieptestop (16) te draaien.

De centreerpen gebruiken

Afb. G

- U kunt de centreerpen gebruiken door deze aan de geleidestang (15) te bevestigen (20) welke is bevestigd in de gaten, aan één van beide zijden van de grondplaat van de router.
- Zet de geleidestang op de gewenste lengte op de router vast door de bevestigingsschroef (4) naar rechts te draaien.

5. ONDERHOUD



Controleer of de stekker uit het wandcontact is verwijderd voordat u onderhoud aan de motor van de machine gaat plegen.

Deze machines zijn ontworpen om gedurende een lange tijd te functioneren met een minimum aan onderhoud. Regelmatige reiniging en een adequate zorg zijn bepalend voor een continu naar tevredenheid werkende machine.

Reinigen

Reinig de behuizing van de machine regelmatig met een zachte doek, bij voorkeur na ieder gebruik. Houd de ventilatieopeningen vrij van stof en vuil. Gebruik wanneer het vuil moeilijk te verwijderen is een zachte doek die met wat zeepwater bevochtigd is. Gebruik geen oplosmiddelen zoals benzine, alcohol, ammoniak, enz. Deze oplosmiddelen kunnen de kunststofonderdelen beschadigen.

Probleemoplossingen

Hieronder vindt u mogelijke oorzaken en oplossingen van storingen.

1 Het apparaat is ingeschakeld, maar de motor draait niet

- De stroomketen is onderbroken
 - *Laat de stroomketen repareren*

- Er zijn losse draden in de stekker of het wandcontact
 - *Laat de stekker of het wandcontact repareren*
- De schakelaar is defect
 - *Laat de schakelaar repareren*
- Versleten koolborstels
 - *Vervang de koolborstels*

2 De frees draait langzaam

- Variabele snelheid is ingesteld op laag
 - *Verhoog de variabele snelheid*
- Motor is overbelast
 - *Verminder de neerwaartse druk op de frees*

3 Buitensporige trillingen

- Verbogen freesschacht
 - *Vervang de frees*

Defecten

Neem in het geval van een storing, bijv. slijtage van een onderdeel, contact op met het adres op het garantiebewijs. Bijgesloten vindt u een overzicht van alle onderdelen die kunnen worden besteld.

MILIEU

Om te voorkomen dat de machine beschadigd raakt gedurende het transport dient het stevig verpakt te worden. De meeste verpakkingsmaterialen kunnen worden gerecycled. Breng deze materialen naar de juiste inzamelingspunten.



Kapotte of afgedankte elektrische of elektronische apparaten moeten worden aangeboden bij een afvalscheidingstation.

GARANTIE

De garantievoorwaarden kunt u vinden op het apart bijgesloten garantiebewijs.

Het product en de gebruikershandleiding zijn onderhevig aan wijzigingen. Specificaties kunnen zonder opgaaf van redenen worden gewijzigd.

DÉFONCEUSE

Merci pour votre achat de ce produit Ferm.

Vous disposez maintenant d'un excellent produit, proposé par l'un des principaux fabricants européens. Tous les produits que vous fournissent Ferm sont fabriqués selon les normes les plus exigeantes en matière de performances et de sécurité. Complété par notre garantie très complète, l'excellence de notre service clientèle forme également partie intégrante de notre philosophie. Nous espérons que vous profiterez longtemps de ce produit.



Pour votre sécurité pour la sécurité des autres personnes, veuillez lire attentivement ces instructions avant d'utiliser l'appareil. Cela vous aidera à comprendre mieux votre produit et à éviter les risques inutiles. Conservez de manuel d'instructions en lieu sûr pour toute utilisation ultérieure.

Introduction

La défonceuse a été conçue pour le fraisage du bois et des produits en bois. Vérifiez que la machine, les pièces et accessoires n'ont pas été endommagés pendant le transport.

Table des matières

1. Informations sur l'appareil
2. Consignes de sécurité
3. Montage
4. Fonctionnement
5. Entretien

1. INFORMATIONS SUR L'APPAREIL

Caractéristiques techniques

Tension	230-240 V~
Fréquence	50 Hz
Puissance absorbée	1200 W
Vitesse à vide	9.000 - 30.000/min
Profondeur de coupe	35 mm
Mandrin	6 & 8 mm
Poids	3,5 kg
Lpa (pression acoustique)	86,5dB + 3 dB(A)
Lwa (puissance acoustique)	97,5dB + 3 dB(A)
Vibration	4.02 +1.5 m/s ²

Niveau de vibrations

Le niveau de vibrations émises indiqué en ce manuel d'instruction a été mesuré conformément à l'essai normalisé de la norme EN 60745; il peut être utilisé pour comparer plusieurs outils et pour réaliser une évaluation préliminaire de l'exposition aux vibrations lors de l'utilisation de l'outil pour les applications mentionnées.

- l'utilisation de l'outil dans d'autres applications, ou avec des accessoires différents ou mal entretenus, peut considérablement augmenter le niveau d'exposition.
- la mise hors tension de l'outil et sa non-utilisation pendant qu'il est allumé peuvent considérablement réduire le niveau d'exposition.

Protégez-vous contre les effets des vibrations par un entretien correct de l'outil et de ses accessoires, en gardant vos mains chaudes et en structurant vos schémas de travail.

Contenu de l'emballage

- 1 Défonceuse
- 1 Guide parallèle
- 1 Jeu de balais
- 1 Guide de coupe
- 1 Broche centrale
- 1 Adaptateur pour l'extraction de la poussière
- 1 Clé
- 1 Mandrin de 8 mm (monté sur la machine)
- 1 Mandrin de 6 mm
- 3 Fraises
- 1 Manuel de consignes de sécurité
- 1 Manuel d'instructions d'utilisation
- 1 Carte de garantie

Productinformatie

Fig. A+B+C

1. Interrupteur Marche/Arrêt
2. Poignée
3. Embase
4. Vis de fixation pour barrière parallèle
5. Clé
6. Ecrou de mandrin
7. Verrouillage broche
8. Boulon à oreilles pour butée de profondeur
9. Butée de profondeur
10. Levier de serrage
11. Echelle de profondeur de plongée
12. Volant de réglage pour la commande de vitesse électronique

- 13. Équipement d'extraction de poussière
- 14. Barrière parallèle
- 15. Tige de guidage
- 16. Butée de profondeur rotative
- 17. Vis
- 18. Guide de coupe
- 19. Tuyau à poussière
- 20. Broche centrale

2. CONSIGNES DE SÉCURITÉ

Les symboles suivants sont utilisés dans ce mode d'emploi:



Danger de mort et risque de blessures, ainsi que risque de dégâts à la machine en cas de non respect des instructions de sécurité contenues dans ce manuel d'instructions.



Danger de choc électrique.



Retirer la fiche de la prise de courant.



Commande de vitesse variable.



Port de protections oculaires et auditives.



Port d'un masque antipoussières.



Port de gants de protection.

Instructions de sécurité supplémentaires

- Vérifiez que les pièces à usiner ne présentent aucune obstruction sur la surface du matériau (clous qui dépassent, etc.) afin de protéger la tête de la défonceuse.
- Attendez que la défonceuse soit complètement arrêtée avant de retirer tout matériau coincé ou fraisé autour de la lame. Utilisez une baguette longue pour cela et n'utilisez jamais vos doigts.
- Tenez vos mains éloignées de la surface de fraisage.

- Arrêtez immédiatement l'outil s'il commence à émettre un bruit inhabituel ou à vibrer de manière excessive.
- Vérifiez que toutes les pièces sont sûres, que les outils sont retirés, etc. avant le début de l'opération.



Vérifiez toujours que l'alimentation électrique correspond à la tension indiquée sur la plaque signalétique.



Votre machine possède une double isolation qui rend superflu le branchement à la terre.

- Jetez sans délai tous câbles ou prises après qu'ils aient été remplacés par des neufs. Il est dangereux d'insérer la prise d'un câble démonté dans une prise électrique.
- N'utilisez que des rallonges approuvées appropriées par rapport à la puissance absorbée de la machine. La taille minimum du conducteur est de 1.5 mm². Si vous utilisez un câble enroulé, déroulez-le toujours complètement.



Débranchez toujours votre outil avant d'y monter un accessoire.



Attendez que la machine soit complètement arrêtée et que la lame se soit refroidie avant de remplacer la lame.

3. MONTAGE

Sélection de la fraise

Différents modèles de fraises ayant différentes qualités sont disponibles en fonction du traitement et de l'application :

Les fraises en acier haute vitesse (HSS) sont adaptées pour le travail des matériaux tendres (bois tendre et plastique, par exemple).

Les fraises à pointe de carbure (HM) sont particulièrement adaptées aux matériaux durs et abrasifs (bois dur et aluminium, par exemple).

Montage et inversion des lames

Fig. E

N'utilisez que des lames ayant un diamètre d'axe correspondant à la taille du mandrin. N'utilisez que des lames qui sont appropriés à la vitesse

maximum de la machine. Le diamètre des lames ne doit pas dépasser le diamètre maximum (voir Spécifications techniques). Ne serrez jamais l'écrou du mandrin s'il n'y a pas de fraise dans le mandrin; le mandrin pourrait être endommagé.

- Appuyez sur le verrouillage de la broche (7) et tournez l'écrou du mandrin (6) jusqu'à ce qu'il s'engage dans le verrouillage. Tenez le verrouillage de la broche enfoncé pendant cette opération.
- Ouvrez l'écrou du mandrin à l'aide de la clé.
- Placez l'axe de la lame dans le mandrin (5).
- Serrez l'écrou du mandrin afin que la lame soit correctement verrouillée.
- Ouvrez l'écrou du mandrin lorsque vous voulez remplacer une lame.

Réglage de la règle de barrière parallèle

La barrière parallèle est un outil utile pour le fraisage de précision à une distance fixe du bord de la pièce à usiner.

- Placez la lame désirée dans l'outil.
- Faites glisser le guide parallèle avec les tiges de guidage dans l'embase et serrez à la mesure voulue avec les boulons à oreilles.

Montage du guide de coupe

Fig. C

Le guide de coupe est une aide pratique pour la découpe d'un motif.

- Montez le guide de coupe (18) sur l'embase de la défonceuse (3) à l'aide des vis (17).

Montage de l'adaptateur pour l'extraction de la poussière

Fig. B+D

Utilisez l'adaptateur à poussière pour l'extraction de la poussière. Si l'adaptateur n'est pas monté sur la machine, suivez ces instructions:

- Montez l'adaptateur à poussière (13) avec les vis (17) sur la semelle de la lame (3).
- Placez le tuyau de votre aspirateur sur le tuyau à poussière (19).



Tenez la sortie de la machine derrière la machine pour avoir une bonne vision de la pièce à usiner.

4. FONCTIONNEMENT

L'interrupteur Marche/Arrêt

- Pour allumer l'outil, appuyez et tenez enfoncé l'interrupteur marche/arrêt (1).
- Si vous relâchez l'interrupteur marche/arrêt (1), l'outil s'arrêtera.
- Ne posez pas la machine si le moteur est encore en marche. Ne placez pas la machine sur une surface poussiéreuse. Les particules de poussières pourraient entrer dans le mécanisme.

Conseils d'utilisation

- Après avoir mis à la machine en marche, assurez-vous qu'elle a atteint la vitesse maximum avant de l'utiliser sur la pièce à usiner.
- Serrer la pièce à usiner et assurez-vous qu'elle ne peut pas glisser sous la machine pendant les activités de découpe.
- Tenez la machine fermement et déplacez-la de façon régulière sur la pièce à usiner. Ne forcez pas la machine.
- N'utilisez que des lames qui ne présentent aucun signe d'usure. Les lames usées ont un effet négatif sur l'efficacité de la machine.
- Arrêtez toujours la machine avant de la débrancher de la prise secteur.

Présélection de la vitesse

La vitesse requise peut être présélectionnée avec la molette. Pendant le fonctionnement, la vitesse de rotation peut également être ajustée.

1 - 2 = vitesse basse

3 - 4 = vitesse moyenne

5 = vitesse élevée

Max = vitesse maximum

La vitesse requise dépend du matériau et peut être déterminée par l'essai pratique. De plus, les fraises ayant un diamètre plus important ont besoin d'une vitesse de rotation inférieure.

Matériau	Diamètre fraise	Plage de vitesse
Bois dur	>20 mm	1 - 2
	10 - 20 mm	3 - 4
	<10 mm	5 - max
Bois tendre	>20 mm	1 - 3
	10 - 20 mm	3 - 5
	<10 mm	5 - max

Aluminium	>15 mm	1
	<15 mm	1 - 2
Plastique	>15 mm	1 - 2
	<15 mm	2 - 3

Après de longues périodes de travail à vitesse basse, laissez la machine refroidir pendant quelques minutes à vitesse élevée et à vide.

Réglage de hauteur de la colonne de la défonceuse

Fig. B

Le levier de serrage (10) est utilisée pour régler la hauteur maximum de la défonceuse. La profondeur de plongée est ensuite fixe. Cela est habituellement nécessaire lors de l'utilisation de l'outil sur une table de fraisage spéciale. Assurez-vous que la colonne de la défonceuse n'est pas verrouillée. La défonceuse peut être enfoncée contre la force du ressort. Verrouillez la colonne de la défonceuse à l'aide du levier de serrage. La défonceuse est à présent verrouillée et elle ne reviendra plus dans sa position d'origine.

Réglage de la profondeur de fraisage

- Mettez la machine sur la pièce à usiner.
- Desserrez la vis à oreille (8) et la poignée de serrage (10).
- Déplacez lentement la machine vers le bas jusqu'à ce que la fraise touche la pièce à usiner.
- Serrez à fond la poignée de serrage (10).
- Réglez la butée de profondeur (9) à l'aide de l'échelle à la profondeur de fraisage désirée et fixez-la avec la vis à oreilles (8).
- Essayez le réglage en effectuant un fraisage d'essai sur un rebut.

Réglage à l'aide de la butée de profondeur rotative

La butée de profondeur rotative vous permet de choisir rapidement entre six profondeurs de coupe différentes. Elles sont également déterminées par le réglage de la butée de profondeur (9). Pour des profondeurs de fraisage plus importantes, il est recommandé d'effectuer plusieurs coupes répétitives avec un taux d'extraction inférieur.

- Réglez la profondeur de coupe nécessaire en enfonçant la butée de profondeur revolver vers le bas et en la faisant pivoter (16).

Utiliser la broche centrale

Fig. G

- Pour utiliser la broche centrale, insérez une des tiges de guidage (15) avec la broche centrale (20) fixée dans les trous, d'un côté ou de l'autre de la plaque de fond de ka toupie.
- Sécurisez la tige de guidage à la toupie à la longueur voulue en tournant la vis de fixation (4) dans le sens des aiguilles d'une montre.

5. ENTRETIEN



Assurez-vous que la machine est débranchée avant d'intervenir sur le moteur.

Les machines ont été conçues pour fonctionner un maximum de temps avec un minimum d'entretien. Le fonctionnement satisfaisant de la machine dépend des soins et du nettoyage réguliers qui lui sont apportés.

Nettoyage

Nettoyez régulièrement le corps de la machine avec un chiffon doux et de préférence après chaque utilisation. Maintenez les fentes d'aération exemptes de particules ou de saletés. Si les saletés ne partent pas, utilisez un chiffon doux humidifié avec une eau savonneuse. N'utilisez jamais de solvants tels que l'essence, l'alcool, l'ammoniac, etc. Ces solvants peuvent endommager les pièces en plastique.

Dépannage

La page suivante indique certaines causes et solutions aux pannes possibles.

1 L'interrupteur marche est actionné, mais le moteur ne fonctionne pas

- Balais usagés
 - *Remplacez les balais*
- Le circuit électrique est interrompu
 - *Faites réparer le circuit électrique*
- Des fils de la fiche d'alimentation ou de la prise sont desserrés
 - *Faites vérifier ou réparer la prise et la fiche*
- L'interrupteur est défectueux
 - *Faites réparer l'interrupteur*

2 La défonceuse fonctionne lentement

- Vitesse variable réglée sur bas
 - *Augmentez la vitesse variable*
- Surchauffe du moteur
 - *Réduisez la force de poussée sur la défonceuse*

3 Vibrations excessives

- Manche de lame courbé
 - *Remplacez la lame*

Pannes

En cas de panne, après l'usure d'une des pièces par exemple, contactez les coordonnées indiquées sur la carte de garantie. Vous trouverez un éclaté vous montrant les pièces qui peuvent être commandées.

ENVIRONNEMENT

Afin d'éviter tout dégât à la machine durant le transport, cette dernière est fournie dans un emballage solide. La plupart des matériaux d'emballage peuvent être recyclés. Portez des matériaux aux centres de recyclage appropriés.



Les appareils électriques ou électroniques en panne ou en fin de vie doivent être amenés dans des centres de recyclage appropriés.

GARANTIE

Les conditions de garantie figurent séparément sur la carte de garantie jointe.

Le produit et le manuel d'utilisation sont sujets à modifications. Les spécifications peuvent changer sans autre préavis.

ENRUTADOR

Gracias por comprar este producto Ferm.

Al hacerlo ha adquirido un excelente producto, suministrado por uno de los proveedores líderes en Europa. Todos los productos suministrados por Ferm se fabrican de conformidad con las normas más elevadas de rendimiento y seguridad. Como parte de nuestra filosofía también proporcionamos un excelente servicio de atención al cliente, respaldado por nuestra completa garantía. Esperamos que disfrute utilizando este producto durante muchos años.



Para su propia seguridad y la de los demás, por favor, lea las presentes instrucciones detenidamente antes de utilizar este aparato. Le ayudará a entender su producto con más facilidad y a evitar riesgos innecesarios. Guarde el presente manual de instrucciones en un lugar seguro para poder acudir a él con posterioridad.

Introducción

El enrutador ha sido diseñado para transportar madera y productos de madera. Compruebe la máquina, las partes sueltas y los accesorios por si acaso hubieran sufrido daños durante el transporte.

Contenido

1. Especificaciones de la máquina
2. Instrucciones de seguridad
3. Montaje
4. Funcionamiento
5. Mantenimiento

1. ESPECIFICACIONES DE LA MÁQUINA

Datos técnicos

Voltaje	230-240 V~
Frecuencia	50 Hz
Entrada de alimentación	1200 W
Velocidad sin carga	9.000 - 30.000/min
Profundidad del corte	35 mm
Portaherramientas	6 & 8 mm
Peso	3.5 kg
Lpa (nivel de presión sonora)	86.5dB + 3 dB(A)
Lwa (nivel sonoro)	97.5dB + 3 dB(A)
vibración	4.02 +1.5 m/s ²

Nivel de vibración

El nivel de emisión de vibraciones indicado en este manual de instrucciones ha sido medido según una prueba estándar proporcionada en EN 60745; puede utilizarse para comparar una herramienta con otra y como valoración preliminar de la exposición a las vibraciones al utilizar la herramienta con las aplicaciones mencionadas.

- al utilizarla para distintas aplicaciones o con accesorios diferentes o con un mantenimiento deficiente, podría aumentar de forma notable el nivel de exposición.
- en las ocasiones en que se apaga la herramienta o cuando está funcionando pero no está realizando ningún trabajo, se podría reducir el nivel de exposición de forma importante.

Protéjase contra los efectos de la vibración realizando el mantenimiento de la herramienta y sus accesorios, manteniendo sus manos calientes y organizando sus patrones de trabajo.

Contenidos del embalaje

- 1 Enrutador
- 1 Guía paralela
- 1 Equipo de cepillos de carbón
- 1 Guía de modelo
- 1 Pasador de centrado
- 1 Adaptador para la extracción del polvo
- 1 Llave inglesa
- 1 Portaherramientas de 8 mm (unido a la máquina)
- 1 Portaherramientas de 6 mm
- 3 Bits de enrutador
- 1 Instrucciones de seguridad
- 1 Instrucciones de funcionamiento
- 1 Tarjeta de garantía

Información del producto

Fig. A+B+C

- 1. Interruptor de encendido/apagado
- 2. Asa
- 3. Placa base
- 4. Fijación de tuercas para la hendidura paralela
- 5. Llave inglesa
- 6. Perno del portaherramientas
- 7. Bloqueo del husillo
- 8. Perno de ala para tope de profundidad
- 9. Tope de profundidad
- 10. Palanca de sujeción

- 11. Escala de profundidad de inmersión
- 12. Rueda de ajuste para el control de la velocidad electrónica
- 13. Instalación de extracción del polvo
- 14. Hendidura paralela
- 15. Barra de guía
- 16. Revólver de tope de profundidad
- 17. Tuercas
- 18. Guía de modelo
- 19. Tubo de polvo
- 20. Pasador de centrado

2. INSTRUCCIONES DE SEGURIDAD

En este manual de instrucciones se utilizan los siguientes símbolos:



Peligro de muerte y riesgo de daños personales así como riesgo de daños materiales a la máquina en caso de un incumplimiento de las instrucciones de seguridad incluidas en las presentes instrucciones de uso.



Peligro de electrocución.



Saque la toma del enchufe de red.



Control de velocidad variable.



Obligación de utilizar protección para los ojos y los oídos.



Lleve una máscara contra el polvo.



Lleve guantes de protección.

Instrucciones de seguridad adicionales

- Por favor, compruebe que las piezas de trabajo carecen de obstrucción alguna en la superficie del material, como las tuercas que sobresalgan, etc. para proteger la cabeza del enrutador.
- Espere hasta que el enrutador se haya parado

al completo antes de sacar cualquier material bloqueado o enrutado alrededor del cortador. Utilice un palo largo para ello y nunca sus dedos.

- Por favor, mantenga sus manos lejos de la superficie de enrutamiento.
- Apague inmediatamente la herramienta si empieza a producir cualquier ruido anormal o si empieza a vibrar de manera excesiva.
- Por favor, compruebe que todas las partes son seguras, que las herramientas se han retirado, etc. antes de operar con el aparato.



Se verificará siempre que la tensión de red corresponde con la especificada en la placa de modelo.



Su máquina está dotada de un aislamiento doble, y por lo tanto, no necesita ninguna conexión a tierra.

- Deséchense los cables y conectores una vez sustituidos inmediatamente. Es peligroso conectar el enchufe de un cable defectuoso a una toma de corriente.
- Utilice exclusivamente un cable de extensión aprobado para la entrada de alimentación de la máquina. El tamaño mínimo del conductor es 1.5 mm². Cuando utilice una bobina de cable, deshaga siempre la bobina al completo.



Antes de montar un accesorio, desconecte la herramienta siempre.



Espere hasta que la máquina se pare por completo y el cortador se haya enfriado antes de cambiar el cortador.

3. MONTAJE

Selección de variables del enrutador

En función del tratamiento y de la aplicación, las variables del enrutador se encuentran disponibles en la mayoría de los diseños y calidades: Las variables del enrutador hechas de acero de alta velocidad (HSS) son ideales para trabajar con materiales suaves, como por ejemplo, la madera suave y el plástico. Las variables del enrutador de carburo en puntas (HM) son concretamente

ideales para los materiales duros y abrasivos, como por ejemplo, la madera dura y el aluminio.

Montaje y retirada de los cortadores

Fig. E

Utilice sólo cortadores con un diámetro de eje que corresponda al tamaño del portaherramientas. Utilice sólo cortadores que sean adecuados para la máxima velocidad de la máquina. El diámetro del cortador no deberá superar el diámetro máximo (véanse las “Especificaciones técnicas”). No apriete nunca el perno del portaherramientas, si no hay ninguna variante de enrutador en el portaherramientas; el portaherramientas podrá sufrir daños.

- Pulse el bloqueo del husillo (7) y gire el perno del portaherramientas (6) hasta que se enganche en el bloqueo. Mantenga pulsado el bloqueo del husillo durante este procedimiento.
- Abra el perno del portaherramientas utilizando la llave inglesa.
- Coloque el husillo del cortador en el portaherramientas (5).
- Ajuste el perno del portaherramientas de forma que el cortador se bloquee adecuadamente.
- Abra el perno del portaherramientas cuando desee cambiar el cortador.

Ajuste de la regla de la hendidura paralela

La hendidura paralela es una herramienta de gran utilidad para el enrutamiento de precisión a una distancia fija del borde de la pieza de trabajo.

- Coloque el cortador deseado en la herramienta.
- Introduzca la guía paralela con las barras de guía en la placa de base y apriete adecuadamente a su medida con los pernos de ala.

Montaje de la guía de modelo

Fig. C

La guía de modelo es una ayuda de gran utilidad para cortar cualquier modelo.

- Monte la guía de modelo (18) en la base del enrutador (3) utilizando las tuercas (17).

Montaje del adaptador para la extracción del polvo

Fig. B+D

Utilice el adaptador de polvo para la extracción de polvo. Si el adaptador no está montado en la máquina, siga estas instrucciones:

- Monte el adaptador de polvo (13) con las tuercas (17) en la base del cortador (3).
- Coloque el tubo de su aspiradora en el tubo de polvo (19).



Mantenga la salida de la máquina tras la máquina para lograr una buena visualización de la pieza de trabajo.

4. FUNCIONAMIENTO

Interruptor de Encendido/Apagado

- Para encender la herramienta, pulse y mantenga pulsado el botón de encendido/apagado (1).
- Si suelta el botón de encendido/apagado (1), la herramienta se apagará.
- Podrá bloquear el interruptor de encendido/apagado pulsando el botón de encendido/apagado (1) y a continuación, el botón (5).
- No apague la máquina cuando el motor siga funcionando. No coloque la máquina en una superficie con polvo. Las partículas de polvo podrán entrar en el mecanismo.

Consejos de uso

- Tras encender la máquina, compruebe que la máquina alcanza la máxima velocidad antes de utilizarla en la pieza de trabajo.
- Agarre la pieza de trabajo y compruebe que la pieza de trabajo no puede salir por debajo de la máquina durante las actividades de corte.
- Mantenga firmemente la máquina y múevala suavemente por la superficie de trabajo. No fuerce la máquina.
- Utilice sólo los cortadores que no muestran ningún indicio de desgaste. Los cortadores gastados tienen un efecto negativo en la eficacia de la máquina.
- Apague siempre la máquina primeramente antes de sacar el cable del enchufe.

Preselección de velocidades

La velocidad requerida puede ser preseleccionada con una ruedecilla. Del mismo modo, durante el funcionamiento de la velocidad rotativa, la velocidad puede ajustarse.

1 - 2 = baja velocidad

3 - 4 = velocidad media

5 = velocidad alta

Max = máxima velocidad

Las velocidades necesarias dependen del material y pueden determinarse mediante una prueba práctica. Además, las variantes del enrutador con gran diámetro necesitan una velocidad rotativa.

Material	Diámetro	Variante del enrutador
Madera dura	>20 mm	1 - 2
	10 - 20 mm	3 - 4
	<10 mm	5 - max
Madera blando	>20 mm	1 - 3
	10 - 20 mm	3 - 5
	<10 mm	5 - max
Aluminio	>15 mm	1
	<15 mm	1 - 2
Plástico	>15 mm	1 - 2
	<15 mm	2 - 3

Tras largos periodos de funcionamiento a baja velocidad, deje que la máquina se enfríe dejándola funcionar varios minutos a velocidad alta sin ninguna carga.

Fijación de la altura de la columna del enrutador

Fig. B

La palanca de sujeción (10) se utiliza para fijar la altura máxima del enrutador. La profundidad de inmersión se fija a continuación. Esto es normalmente necesario cuando se usa la herramienta en una mesa de enrutador especial. Compruebe que la columna del enrutador no está bloqueada. El enrutador puede empujarse frente a la fuerza de la anilla. Bloquee la columna del enrutador usando la palanca de agarre. Ahora, el enrutador estará bloqueado y no regresará a su posición original.

Ajuste de la profundidad de fresado

- Colocar el aparato sobre la pieza de trabajo.
- Soltar el tornillo de orejetas (8) y la palanca de regulación (10).
- Desplazar el aparato hacia abajo lentamente hasta que la fresa entre en contacto con la pieza de trabajo.
- Apretar la palanca de regulación (10).
- Ajustar el tope de profundidad (9) con ayuda de la escala en la profundidad deseada y fijar con el tornillo de orejetas (8).
- Probar el ajuste realizando un fresado de prueba en una pieza de sobra.

Ajuste utilizando el tope de profundidad del revólver

El tope de profundidad del revólver le permite elegir rápidamente entre las distintas profundidades de corte. También están determinados por el ajuste del tope de profundidad (9).

Para profundidades de enrutamiento mayores, se aconseja llevar a cabo varios cortes repetitivos con índices de retirada inferiores.

- Ajuste la profundidad deseada apretando y girando el tope de profundidad de revólver (16).

Usar el pasador de centrado

Fig. G

- Para usar el pasador de centrado, inserte una varilla de la guía (15) con el pasador de centrado (20) colocado en los agujeros, a ambos lados de la placa base de la fresadora.
- Fije la varilla de la guía de tope a la fresadora a la longitud que desee girando el tornillo de fijación (4) en sentido horario.

5. MANTENIMIENTO



Asegúrese de desconectar la máquina de la red eléctrica cuando se tengan que realizar trabajos de mantenimiento en el motor.

Los aparatos han sido diseñados para funcionar durante un periodo muy largo de tiempo con un mantenimiento mínimo. La continuación de su funcionamiento satisfactorio dependerán del cuidado adecuado de la máquina y de la limpieza regular de la misma.

Limpieza

Limpie las cubiertas de la máquina periódicamente con un paño suave, preferiblemente después de cada uso. Mantenga las ranuras de ventilación libres de toda suciedad y polvo. Si no consigue eliminar la suciedad, utilice un paño suave humedecido con agua y jabón. No utilice nunca disolventes, como pueden ser gasolina, alcohol, amoníaco, etc. Este tipo de productos puede dañar las piezas de plástico.

Averías

En la siguiente página, verá algunas de las causas más corrientes y soluciones a los posibles fallos.

1 El interruptor de funcionamiento está encendido, pero el motor no funciona

- Los cepillos de carbón están usados
 - *Cambie los cepillos de carbono*
- El circuito eléctrico está roto
 - *Haga que un técnico repare el circuito eléctrico*
- Los cables en la toma de alimentación o en el enchufe están sueltos
 - *Haga que un técnico compruebe o repare la toma y el enchufe*
- El interruptor está defectuoso
 - *Haga que un técnico repare el enchufe*

2 El enrutador funciona lentamente

- La velocidad variable se ha fijado baja
 - *Aumente la velocidad variable*
- El motor está sobrecargado
 - *Reduzca la fuerza de empuje en el enrutador*

3 Vibración excesiva

- Vástago del cortador de unión
 - *Cambie el cortador*

Fallos

Si tiene lugar algún fallo, por ejemplo, después del desgaste de una pieza, póngase en contacto con la dirección del servicio técnico que figura en la tarjeta de garantía. Adjunto encontrará un desglose con el despiece de los componentes que podrá solicitar por pedido.

MEDIO AMBIENTE

Para evitar daños a la máquina durante el transporte, se entrega en un paquete resistente. La mayoría de los materiales de empaquetado pueden reciclarse. Lleve esos materiales a los lugares de reciclaje adecuados.



Los aparatos eléctricos o electrónicos averiados o fuera de servicio se desecharán en los puntos de reciclaje pertinentes.

GARANTÍA

Las condiciones de la garantía se encuentran en la tarjeta de garantía adjunta.

El producto y el manual de usuario están sujetos a cambios. Las especificaciones pueden modificarse sin previo aviso.

FRESADORA

Obrigado por adquirir este produto Ferm.

Trata-se de um produto excelente, fabricado por um dos fornecedores líderes na Europa. Todos os produtos fornecidos pela Ferm são fabricados em conformidade com os mais elevados requisitos de desempenho e segurança. Como parte da nossa filosofia, oferecemos uma excelente assistência ao cliente, apoiada pela nossa garantia abrangente. Esperamos que desfrute deste produto por muitos anos.



Para a sua segurança e para a segurança de outras pessoas, leia atentamente estas instruções antes de utilizar este aparelho. Irão ajudá-lo a compreender mais facilmente o seu produto e a evitar riscos desnecessários. Guarde este manual de instruções num local seguro para utilização futura.

Introdução

O router foi concebido para a fresagem de madeira e produtos de madeira. Verifique se se encontram peças ou acessórios soltos no interior da máquina resultantes de danos de transporte.

Índice

1. Especificações da máquina
2. Instruções de segurança
3. Montagem
4. Funcionamento
5. Manutenção

1. ESPECIFICAÇÕES DA MÁQUINA

Especificações técnicas

Tensão	230-240 V~
Frequência	50 Hz
Potência de entrada	1200 W
Velocidade sem carga	9.000 - 30.000/min
Profundidade de corte	35 mm
Pinça de torno	6 & 8 mm
Peso	3.5 kg
L _{pa} (pressão acústica)	86.5dB + 3 dB(A)
L _{wa} (potência acústica)	97.5dB + 3 dB(A)
vibração	4.02 +1.5 m/s ²

Nível de vibração

O nível de emissão de vibrações indicado na parte posterior deste manual de instruções foi medido de acordo com um teste normalizado fornecido na EN 60745; pode ser utilizado para comparar uma ferramenta com outra e como uma avaliação preliminar de exposição à vibração quando utilizar a ferramenta para as aplicações mencionadas.

- utilizar a ferramenta para diferentes aplicações ou com acessórios diferentes ou mantidos deficiente, pode aumentar significativamente o nível de exposição.
- o número de vezes que a ferramenta é desligada ou quando estiver a trabalhar sem fazer nada, pode reduzir significativamente o nível de exposição.

Proteja-se contra os efeitos da vibração, mantendo a ferramenta e os acessórios, mantendo as mãos quentes e organizando os padrões de trabalho.

Conteúdo da embalagem

- 1 Fresadora
- 1 Guia paralelo
- 1 Conjuntos de escovas
- 1 Guia modelo
- 1 Pino de centragem
- 1 Adaptador para extracção de pó
- 1 Chave fixa
- 1 Pinça de torno de 8 mm (montada na máquina)
- 1 Pinça de torno de 6 mm
- 3 Fresas
- 1 Instruções de segurança
- 1 Manual de instruções
- 1 Cartão de garantia

Informação do produto

Fig. A+B+C

1. Botão Ligar/Desligar
2. Pega
3. Placa de base
4. Parafusos de fixação para cerca paralela
5. Chave fixa
6. Porca da fresa
7. Bloqueio do fuso
8. Parafuso de orelhas para batente de profundidade
9. Batente de profundidade
10. Manete de fixação
11. Régua de profundidade de imersão
12. Roda de ajuste para controlo electrónico de

13. Sistema de extracção de pó
14. Cerca paralela
15. Barra de desvio
16. Revólver do batente de profundidade
17. Parafusos
18. Guia modelo
19. Tubo de pó
20. Pino de centragem

2. INSTRUÇÕES DE SEGURANÇA

Estas instruções de utilização incluem os seguintes símbolos:



Perigo de vida e risco de lesões, bem como risco de danos na máquina no caso não cumprimento das instruções de segurança indicadas nestas instruções de utilização.



Perigo de choque eléctrico.



Retirar a ficha da tomada de corrente eléctrica.



Controlo de velocidade variável.



Utilize protecção auricular e ocular.



Usar uma máscara anti-pó.



Usar luvas de protecção.

Instruções de segurança adicionais

- Verificar se as peças apresentam quaisquer obstruções na superfície do material, tais como pregos salientes, etc., para proteger a cabeça da fresadora.
- Aguardar até que a fresadora pare por completo antes de remover qualquer material bloqueado ou enrolado à volta do cortador. Utilizar uma vara comprida e nunca os dedos.
- Manter as mãos afastadas da superfície de fresagem.

- Desligar imediatamente a ferramenta se começar a emitir ruídos involuntários ou vibração excessiva.
- Verificar se todas as peças estão seguras, todas as ferramentas foram removidas, etc., antes da operação.



Verificar sempre se a fonte de alimentação corresponde à tensão indicada na placa sinalética.



A máquina tem revestimento duplo, não sendo necessária ligação à terra.

- Deitar fora de imediato cabos ou fichas usadas quando as substituir por novas. É perigoso colocar a ficha de um cabo solto numa tomada de parede.
- Utilizar apenas uma extensão aprovada adequada para a fonte de alimentação da máquina. O tamanho mínimo do condutor é de 1,5 mm². Se utilizar um carro de cabos, soltar sempre a bobina por completo.



Antes de montar qualquer acessório, desligar sempre a ferramenta.



Aguardar até que a máquina pare por completo e que o cortador tenha arrefecido antes de substituir o cortador.

3. MONTAGEM

Seleção de peças da fresadora

Dependendo do processamento e da aplicação, as peças da fresadora estão disponíveis em vários designs e qualidades diferentes:

As peças da fresadora são de aço de alta velocidade (HSS) são adequadas para trabalhar com materiais suaves, por exemplo, madeira suave e plástico.

As peças da fresadora com ponta de carboneto (HM) são especialmente adequadas para materiais duros e abrasivos, por exemplo, madeira dura e alumínio.

Montagem e remoção dos cortadores

Fig. E

Utilizar apenas cortadores com um diâmetro de veio que corresponda ao tamanho da pinça

de retorno. Utilizar apenas cortadores que sejam adequados para a velocidade máxima da máquina. O diâmetro do cortador não deve exceder o diâmetro máximo (consulte 'Especificações técnicas').

Nunca apertar a porca de fixação se não houver uma peça da fresadora na porca; a pinça de torno pode ficar danificada.

- Premir o dispositivo de bloqueio do fuso (7) e rodar a porca de fixação (6) até ficar engrenada no sistema de bloqueio. Manter o sistema de bloqueio do fuso premido durante este procedimento.
- Abrir a porca de fixação com a chave de fendas.
- Colocar o eixo do cortador na pinça de torno (5).
- Apertar a porca de fixação para que o cortador fique devidamente bloqueado.
- Abrir a porca de fixação quando quiser substituir um cortador.

Ajustar a régua de cerca paralela

A cerca paralela é uma ferramenta útil para uma fresagem precisa a uma distância fixa a partir da extremidade da peça.

- Colocar o cortador pretendido na ferramenta.
- Deslizar a guia paralela com as barras de desvio na placa de suporte e aperte-a de acordo com a medida necessárias com as porcas de orelhas

Montar a guia modelo

Fig. C

A guia modelo é uma ajuda prática para cortar um padrão.

- Montar a guia modelo (18) na base da fresadora (3) utilizando os parafusos (17).

Montar o adaptador para extracção de pó

Fig. B+D

Utilizar o adaptador de pó para a extracção de pó. No caso do adaptador não estar montado na parede, siga as seguintes instruções:

- Montar o adaptador de pó (13) com os parafusos (17) na base do cortador (3).
- Colocar o tubo do aspirador no tubo de pó (19).



Manter a saída da máquina atrás do equipamento para uma vista adequada da peça.

4. FUNCIONAMENTO

Interruptor ON/OFF (Ligar/Desligar)

- Para ligar a ferramenta, premir e manter premido o interruptor On/Off (Ligar/Desligar) (1).
- Se soltar o interruptor On/Off (Ligar/Desligar) (1), a ferramenta será desligada.
- Não colocar a máquina no chão quando o motor ainda estiver em funcionamento. Não colocar a máquina numa superfície com pó. Podem entrar partículas de pó no mecanismo.

Sugestões de utilização

- Depois de ligar a máquina, verifique se a máquina atinge a velocidade máxima antes de utilizar a peça.
- Prender a peça e verificar se não desliza debaixo da máquina durante a actividade de corte.
- Manter a máquina firme e movê-la de maneira uniforme sobre a peça. Não forçar a máquina.
- Utilizar apenas cortadores que não apresentem sinais de desgaste. Cortadores gastos têm um efeito negativo na eficiência da máquina.
- Desligar sempre a máquina antes de remover a ficha da tomada.

Seleção prévia de velocidade

A velocidade pretendida pode ser seleccionada previamente com o selector rotativo. Além disso, durante o funcionamento, pode ajustar a velocidade de rotação.

1 - 2 = velocidade baixa
 3 - 4 = velocidade média
 5 = velocidade elevada
 Max = velocidade máxima

A velocidade necessária depende do material e pode ser determinada por testes práticos. Além disso, as peças da fresadora com um diâmetro grande necessitam de uma velocidade de rotação menor.

Material	Diâmetro peça da fresadora	Fases de velocidade
Madeira dura	>20 mm	1 - 2
	10 - 20 mm	3 - 4
	<10 mm	5 - max
Madeira suave	>20 mm	1 - 3
	10 - 20 mm	3 - 5
	<10 mm	5 - max
Alumínio	>15 mm	1
	<15 mm	1 - 2
Plástico	>15 mm	1 - 2
	<15 mm	2 - 3

Depois de trabalhar durante longos períodos a uma velocidade baixa, deixar a máquina a arrefecer, deixando-a ligada durante alguns minutos a uma velocidade elevada sem carga.

Definição de altura da coluna da fresadora Fig. B

A manete de fixação (10) é utilizada para definir a altura máxima da fresadora. Em seguida, a profunda de imersão é fixada. Isto é normalmente necessário se utilizar a ferramenta numa mesa de fresagem especial. Certificar-se de que a coluna da fresadora não está bloqueada. A fresadora pode ser premdida contra a força da mola. Bloquear a coluna da fresadora utilizando a manete de fixação. A fresadora está bloqueada e já não volta para a posição original.

Ajuste da profundidade de fresagem

- Coloque a máquina sobre a peça a trabalhar.
- Desaperte o parafuso de orelhas (8) e o punho tensor (10).
- Mova a máquina lentamente para baixo, até que a fresa toque na peça a trabalhar.
- Aperte o punho tensor (10).
- Ajuste o limitador de profundidade (9) de acordo com a profundidade de fresagem desejada com o auxílio da escala e fixe com o parafuso de orelhas (8).
- Para testar o ajuste, efectue um corte de teste num pedaço de desperdício.

Ajustar com o batente de profundidade do revólver

O batente de profundidade do revólver permite escolher rapidamente entre seis diferentes profundidades de corte. Estes também são

determinados pelo ajuste do batente de profundidade (9).

Para obter maiores profundidades de fresagem, é recomendável efectuar vários cortes repetitivos com intervalos de remoção interiores.

- Ajuste a profundidade de corte pretendida pressionando o batente de profundidade rotativa para baixo e rodando o batente de profundidade rotativa (16).

Utilizar o pino de centragem

Fig. G

- Para utilizar o pino de centragem, insira uma barra de guia (15) com o pino de centragem (20) fixado nos orifícios, em qualquer um dos lados da placa de base da fresadora.
- Fixe a barra de corte de guia na fresadora de acordo com o comprimento pretendido rodando o parafuso de fixação (4) para a direita.

5. MANUTENÇÃO



Certificar-se de que a máquina não está ligada à corrente quando executar trabalho de manutenção no motor.

As máquinas foram concebidas para funcionar durante um longo período de tempo com um mínimo de manutenção. A operação satisfatória contínua depende de cuidados adequados da máquina e de uma limpeza regular.

Limpeza

Limpar regularmente a caixa da máquina com um pano macio, de preferência após cada utilização. Limpar o pó e a sujidade acumulados nas aberturas de ventilação. Se a sujidade não sair, utilizar um pano macio humedecido com água com sabão. Nunca utilizar solventes, tais como gasolina, álcool, água amoniacal, etc. Estes solventes podem danificar as peças de plástico.

Avarias

Na página seguinte, encontram-se alguns possíveis motivos e soluções para possíveis falhas.

1 O interruptor de funcionamento está ligado, mas o motor não funciona

- As escovas estão gastas

- Substituir as escovas
- O circuito eléctrico está danificado
- Peça para reparar o circuito eléctrico
- Os fios na ficha de corrente ou na tomada estão soltas
 - Peça para verificar ou reparar a tomada e a ficha
- O interruptor está defeituoso
 - Peça para reparar o interruptor

2 A fresadora está a funcionar lentamente

- Velocidade variável reduzida
 - Aumentar a velocidade variável
- O motor está sobrecarregado
 - Reduzir a força de compressão na fresadora

3 Vibração excessiva

- Haste do cortador dobrada
 - Substituir o cortador

Falhas

Se ocorrer uma falha, por exemplo, após o desgaste de uma peça, entre em contacto com a pessoa indicada no cartão da garantia. Inclui uma vista expandida, que mostra as peças que podem ser encomendadas.

AMBIENTE

Para evitar que a máquina sofra danos durante o transporte, é fornecida numa embalagem robusta. A maioria dos materiais da embalagem podem ser reciclados. Levar estes materiais para os locais de reciclagem adequados.



O equipamento eléctrico/electrónico defeituoso deve ser entregue nos pontos de reciclagem adequados.

GARANTIA

As condições de garantia estão disponíveis no cartão de garantia fornecido em separado.

O produto e o manual do utilizador estão sujeitos a alterações. As especificações podem ser alteradas sem aviso prévio.

FRESATRICE

Grazie per aver acquistato questo prodotto Ferm.

Con questo acquisto lei è entrato in possesso di un prodotto di qualità eccellente, distribuito da uno dei principali fornitori in Europa.

Tutti i prodotti distribuiti da Ferm sono realizzati in conformità con i più rigidi standard in materia di sicurezza e prestazioni. È nostra filosofia offrire al cliente un servizio di assistenza di eccellente livello, supportato da una garanzia completa.

Ci auguriamo che apprezzerà l'uso di questo prodotto per molti anni a venire.



Per la vostra sicurezza e quella degli altri, leggete attentamente le presenti istruzioni prima di usare questo apparecchio. Vi aiuteranno a capire meglio il prodotto e ad evitare rischi inutili. Conservate il manuale d'istruzioni in un luogo sicuro per uso futuro.

Introduzione

La fresatrice è stata progettata per il taglio del legno e dei prodotti in legno. Controllate che la macchina, le parti da montare e gli accessori non abbiano subito danni durante il trasporto.

Indice

1. Specifiche della macchina
2. Istruzioni di sicurezza
3. Montaggio
4. Funzionamento
5. Manutenzione

1. SPECIFICHE DELLA MACCHINA

Caratteristiche tecniche

Voltaggio	230-240 V~
Frequenza	50 Hz
Potenza d'ingresso	1200 W
Velocità in assenza di carico	9.000 - 30.000/min
Profondità di taglio	35 mm
Pinza	6 & 8 mm
Peso	3,5 kg
L _{pa} (pressione sonora)	86,5dB + 3 dB(A)
L _{wa} (potenza sonora)	97,5dB + 3 dB(A)
Vibrazione	4.02 +1.5 m/s ²

Livello delle vibrazioni

Il livello di emissione delle vibrazioni indicato sul retro di questo manuale di istruzioni è stato misurato in conformità a un test standardizzato stabilito dalla norma EN 60745; questo valore può essere utilizzato per mettere a confronto un l'utensile con un altro o come valutazione preliminare di esposizione alla vibrazione quando si impiega l'utensile per le applicazioni menzionate.

- se si utilizza l'utensile per applicazioni diverse, oppure con accessori differenti o in scarse condizioni, il livello di esposizione potrebbe aumentare notevolmente.
- i momenti in cui l'utensile è spento oppure è in funzione ma non viene effettivamente utilizzato per il lavoro, possono contribuire a ridurre il livello di esposizione.

Proteggersi dagli effetti della vibrazione effettuando la manutenzione dell'utensile e dei relativi accessori, mantenendo le mani calde e organizzando i metodi di lavoro.

Contenuto della confezione

- 1 Fresatrice
- 1 Guida parallela
- 1 Set spazzole di carbone
- 1 Guida modello
- 1 Perno di centraggio
- 1 Adattatore per l'estrazione della polvere
- 1 Chiave fissa
- 1 Pinza 8mm (assemblata sulla macchina)
- 1 Pinza 6mm
- 3 Punte della fresatrice
- 1 Istruzioni di garanzia
- 1 Istruzioni per l'uso
- 1 Scheda di garanzia

Informazioni sul prodotto

Fig. A+B+C

1. Interruttore On/off (acceso/spento)
2. Maniglia
3. Piastra base
4. Viti di fissaggio per recinzione parallela
5. Chiave fissa
6. Dado pinza
7. Blocco mandrino
8. Bullone ad alette per arresto profondità
9. Arresto profondità
10. Leva di fissaggio
11. Scala profondità di taglio

- 12. Manopola di regolazione per il controllo della velocità elettronica
- 13. Sistema di estrazione della polvere
- 14. Recinzione parallela
- 15. Barra guida
- 16. Revolver arresto profondità
- 17. Viti
- 18. Guida modello
- 19. Tubo della polvere
- 20. Perno di centraggio

2. ISTRUZIONI DI SICUREZZA

I seguenti simboli sono usati in queste istruzioni per l'uso:



Pericolo di morte e rischio di lesioni e danni alla macchina in caso di non osservanza delle istruzioni di sicurezza contenute nelle presenti istruzioni per l'uso.



Pericolo di scosse elettriche.



Togliere la spina dalla presa di corrente.



Controllo di velocità variabile.



Protezione obbligatoria di occhi e orecchie.



Indossare una maschera antipolvere.



Indossare guanti di protezione.

Istruzioni di sicurezza aggiuntive

- Esaminare i pezzi da lavoro per eventuali ostruzioni sulla superficie del materiale, come chiodi sporgenti, ecc., per proteggere la testa della fresatrice.
- Attendere che la fresatrice si sia arrestata completamente prima di togliere qualsiasi materiale bloccato o tagliato intorno alla fresa. Usare un bastone lungo per questo e mai il dito.

- Tenere le mani lontano dalla superficie di taglio.
- Spegnerne immediatamente l'utensile se inizia a produrre un rumore insolito o inizia a vibrare eccessivamente.
- Controllare che tutte le parti siano fissate, gli utensili siano rimossi ecc. prima del funzionamento.



Controllare sempre che la tensione di alimentazione corrisponda alla tensione indicata sulla targhetta.



La macchina è dotata di isolamento doppio, pertanto non è necessario alcun cavo di terra.

- Eliminare immediatamente vecchi cavi o prese che sono stati sostituiti da nuovi. E' pericoloso inserire in una presa di corrente la spina di un cavo scoperto.
- Usare solo prolunghe approvate adatte alla potenza d'ingresso della macchina. La dimensione minima del conduttore è 1,5mm². Quando si usa una prolunga su un avvolgicavo, srotolarla completamente.



Prima di montare un accessorio scollegare sempre l'utensile dalla rete elettrica.



Attendere che la macchina si sia arrestata completamente e la fresa si sia raffreddata prima di sostituirla.

3. MONTAGGIO

Selezione delle punte della fresatrice

A seconda della lavorazione e dell'applicazione, le punte della fresatrice sono disponibili nei design e qualità più svariati:

Le punte di fresatrice fatte di acciaio ad alta velocità (HSS) sono adatte per la lavorazione di materiali morbidi, es. legno morbido e plastica. Le punte di fresatrice in metallo duro (HM) sono particolarmente indicate per materiali duri e abrasivi, es. legno duro e alluminio.

Montaggio e rimozione delle frese

Fig. E

Usare solamente frese con un diametro dell'albero che corrisponda alle dimensioni della pinza. Usare solamente frese adatte alla velocità massima della macchina. Il diametro della fresa non deve superare il diametro massimo (vedere "Specifiche tecniche").

Non serrare mai il dado della pinza se non è presente la punta della fresatrice nella pinza; la pinza potrebbe essere danneggiata.

- Premere il blocco dell'alberino (7) e girare il dado della pinza (6) finché non si innesta nel blocco. Tenere premuto il blocco dell'alberino durante questa procedura.
- Aprire il dado della pinza con la chiave.
- Posizionare l'asse della fresa nella pinza (5).
- Serrare il dado della pinza in modo che la fresa sia bloccata correttamente.
- Aprire il dado della pinza quando si desidera sostituire una fresa.

Regolazione del regolo di precisione della recinzione parallela

La recinzione parallela è uno strumento utile per il taglio di precisione a distanza fissa dall'estremità del pezzo di lavoro.

- Posizionare la fresa desiderata nell'utensile.
- Far scorrere la guida parallela con le sbarre della guida nella piastra di base e serrarle alla misura necessaria con i bulloni ad alette.

Montaggio della guida modello

Fig. C

La guida modello è uno strumento utile per tagliare uno schema.

- Montare la guida modello (18) sulla piastra della fresatrice (3) con le viti (17).

Montaggio dell'adattatore per l'estrazione della polvere

Fig. B+D

Usare l'adattatore della polvere per l'estrazione della polvere. Nel caso in cui l'adattatore non sia montato sulla macchina, seguire queste istruzioni.

- Montare l'adattatore della polvere (13) con le viti (17) sulla base della fresa (3).

- Posizionare il tubo dell'aspirapolvere sul tubo della polvere (19).



Tenere la presa di uscita della macchina dietro di essa per una buona visione sul pezzo da lavoro.

4. FUNZIONAMENTO

Interruttore On/Off (acceso/spento)

- Per accendere l'utensile, premere e tenere premuto l'interruttore on/off (1).
- Se si rilascia l'interruttore on/off (1), l'utensile si spegnerà.
- Non posare la macchina quando il motore è ancora in funzione. Non mettere la macchina su una superficie polverosa. Le particelle di polvere potrebbero entrare nel meccanismo.

Suggerimenti d'uso

- Dopo aver acceso la macchina, assicurarsi che raggiunga la piena velocità prima di usarla sul pezzo di lavoro.
- Fissare il pezzo di lavoro e assicurarsi che non possa scivolare da sotto la macchina durante le operazioni di taglio.
- Fissare la macchina saldamente e muoverla in modo uniforme sul pezzo da lavorare. Non sforzare la macchina.
- Usare solamente frese che non presentano segni di usura. Le frese usurate hanno un effetto negativo sull'efficienza della macchina.
- Spegnerne sempre la macchina dopo l'uso prima di scollegarla dalla presa a muro.

Preselezione della velocità

La velocità richiesta può essere preselezionata con il comando a rotella. E' possibile regolare la velocità di rotazione anche durante il funzionamento.

1 - 2 = velocità bassa

3 - 4 = velocità media

5 = velocità alta

Max = velocità massima

Le velocità richieste dipendono dal materiale e possono essere determinate con una prova pratica. Inoltre, le punte di fresatrice con un diametro largo necessitano di una velocità di rotazione più bassa.

Materiale	Diametro del punta della fresatrice	Stadi di velocità
Legno duro	>20 mm	1 - 2
	10 - 20 mm	3 - 4
	<10 mm	5 - max
Legno morbido	>20 mm	1 - 3
	10 - 20 mm	3 - 5
	<10 mm	5 - max
Alluminio	>15 mm	1
	<15 mm	1 - 2
Plastica	>15 mm	1 - 2
	<15 mm	2 - 3

Dopo periodi prolungati di funzionamento a bassa velocità, lasciare che la macchina si raffreddi facendola funzionare per alcuni minuti ad alta velocità in assenza di carico.

Impostazione dell'altezza della colonna della fresatrice

Fig. B

La leva di fissaggio (10) viene utilizzata per impostare l'altezza massima della fresatrice. La profondità di taglio viene quindi fissata. Solitamente questo è necessario quando si utilizza l'utensile su uno speciale banco per fresatrici. Assicurarsi che la fresatrice non sia bloccata. La fresatrice può essere spinta verso il basso contro la forza della molla. Bloccare la colonna della fresatrice con la leva di fissaggio. Ora la fresatrice è bloccata e non tornerà più nella posizione originale.

Regolazione della profondità di fresatura

- Appoggiate l'apparecchio sul pezzo da lavorare.
- Allentate la vite ad alette (8) e l'impugnatura di arresto (10).
- Portate l'apparecchio lentamente verso il basso fino a quando la fresa tocca il pezzo da lavorare.
- Serbate l'impugnatura di arresto (10).
- Regolate l'asta di profondità (9) sulla profondità di fresatura selezionata aiutandovi con la scala e fissatela con la vite ad alette (8).
- Controllate la regolazione per mezzo di una prova di fresatura su un pezzo di scarto.

Regolazione con il revolver di arresto della profondità

Il revolver di arresto della profondità consente di scegliere rapidamente tra sei diverse profondità di taglio. Queste sono inoltre determinate tramite la regolazione dell'arresto di profondità (9).

Per profondità di taglio più ampie, si consiglia di eseguire diversi tagli ripetitivi con velocità di rimozione inferiori.

- Regolare la profondità di taglio richiesta premendo il blocco di profondità verso il basso e ruotandolo (16).

Impiego del perno centrale

Fig. G

- Per utilizzare il perno di centraggio, inserire un'asta guida (15) con il perno di centraggio (20) fissato alle cavità su un lato qualsiasi della basa della piastra della fresatrice.
- Fissare l'asta guida di delimitazione alla fresatrice alla lunghezza richiesta ruotando le viti di fissaggio (4) in senso orario.

5. MANUTENZIONE



Assicuratevi che la macchina non sia sotto tensione quando eseguite lavori di manutenzione del motore.

Le macchine sono state progettate per funzionare a lungo con una manutenzione minima. Un funzionamento continuo e soddisfacente dipende dalla cura appropriata della macchina e da una regolare pulizia.

Pulizia

Pulire regolarmente la struttura esterna della macchina con un panno morbido, preferibilmente dopo ogni uso. Mantenere le prese d'aria libere da polvere e sporco. Se lo sporco non si stacca usate un panno morbido inumidito di acqua saponata. Non usate mai solventi come benzina, alcol, ammoniacca, ecc. Questi solventi potrebbero danneggiare i componenti in plastica.

Guasti

Nella pagina successiva troverete alcune cause e soluzioni possibili a eventuali guasti.

1 L'interruttore di funzionamento è acceso, ma il motore non funziona

- Le spazzole di carbone sono usurate
 - Sostituire le spazzole di carbone*
- Il circuito elettrico è rotto
 - Far riparare il circuito elettrico*
- I cavi nella spina o presa di corrente sono allentati
 - Far controllare o riparare la presa e spina*
- L'interruttore è guasto
 - Far riparare l'interruttore*

2 La fresatrice funziona lentamente

- Velocità variabile impostata bassa
 - Aumentare la velocità variabile*
- Il motore è sovraccarico
 - Ridurre la forza di spinta sulla fresa*

3 Vibrazione eccessiva

- Codolo della fresa piegato
 - Sostituire la fresa*

Guasti

In caso di guasto, per esempio a causa dell'usura di un pezzo, si prega di contattare il servizio di assistenza indicato sulla scheda di garanzia. Troverete inclusa una vista esplosa indicante le parti che possono essere ordinate.

L'ambiente

Per impedire danni alla macchina durante il trasporto, essa è fornita in un solido imballaggio. La maggior parte dei materiali di imballaggio possono essere riciclati. Portare questi materiali agli appropriati punti di riciclaggio.



Apparecchi elettrici o elettronici difettosi o obsoleti devono essere smaltiti negli appositi centri di riciclaggio.

GARANZIA

Le condizioni di garanzia sono riportate nella scheda di garanzia allegata separatamente.

Questo prodotto ed il presente manuale utente sono soggetti a modifiche. Le specifiche possono essere modificate senza preavviso.

HANDÖVERFRÄS

Tack för att du valde denna Ferm-produkt.

Du har nu fått en utmärkt produkt, levererad av en av Europas ledande leverantörer. Alla produkter som levereras från Ferm är tillverkade enligt de högsta standarderna för prestanda och säkerhet. Som en del av vår filosofi ingår även att vi tillhandahåller en utmärkt kundservice, som även backas upp av vår omfattande garanti. Vi hoppas att du kommer att ha glädje av denna produkt i många år.



För din egen säkerhet och för andras, läs vänligen dessa instruktioner noggrant innan produkten tas i bruk. Du kommer att förstå produkten bättre och kan på så sätt undvika onödiga risker. Spara denna bruksanvisning på ett säkert ställe för framtida bruk.

Inledning

Handöverfräsen är lämpd för fräsning av trä och träprodukter. Kontrollera om maskinen har, lösa delar eller om tillbehör uppvisar transportskador.

Innehåll

- Maskinspecifikationer
- Säkerhetsföreskrifter
- Montering
- Användning
- Underhåll

1. MASKINSPECIFIKATIONER

Tekniska specifikationer

Spänning	230-240 V~
Frekvens	50 Hz
Effektförbrukning	1200 W
Varvtal obelastad	9.000 - 30.000/min
Fräsdjup	35 mm
Spännchuck/spännhylsa	6 & 8 mm
Vikt	3.5 kg
L _{pa} (bullernivå)	86.5dB + 3 dB(A)
L _{wa} (bullereffekt)	97.5dB + 3 dB(A)
Vibrationsnivå	4.02 +1.5 m/s ²

Vibrationsnivå

Vibrationsemissionsvärdet som står på baksidan av den här instruktionsboken har uppmätts enligt ett standardiserat test i enlighet med

EN 60745; detta värde kan användas för att jämföra vibrationen hos olika verktyg och som en ungefärlig uppskattning av hur stor vibration användaren utsätts för när verktyget används enligt det avsedda syftet.

- om verktyget används på ett annat än det avsedda syftet eller med fel eller dåligt underhållna tillbehör kan detta drastiskt öka vibrationsnivån.
- när verktyget stängs av eller är på men inte används, kan detta avsevärt minska vibrationsnivån.

Skydda dig mot vibration genom att underhålla verktyget och dess tillbehör, hålla händerna varma och styra upp ditt arbetssätt.

Innehåll i förpackningen

- 1 Överfräs
- 1 Parallellanslag
- 1 Kolborstset
- 1 Schablonledare
- 1 Mittstift
- 1 Adapter för spånutsugning
- 1 Skruvnyckel
- 1 Chuck 8mm (monterat på maskinen)
- 1 Chuck 6mm
- 3 Fräsverktyg
- 1 Säkerhetsanvisningar
- 1 Bruksanvisning
- 1 Garantikort

Produktinformation

Fig. A+B+C

- 1. På/Av- Knapp
- 2. Handtag
- 3. Bottenplatta
- 4. Låsskruvar för parallellanslag
- 5. Skruvnyckel
- 6. Spännhylsa
- 7. Spindellåsning
- 8. Vingskruv för djupanslag
- 9. Djupanslag
- 10. Spännarm
- 11. Skala för fräsdjup
- 12. Ställratt för elektronisk varvtalsreglering
- 13. Spånutsug
- 14. Parallellanslag
- 15. Styrstång
- 16. Djupstoppstång
- 17. Skruvar

- 18. Schablonledare
- 19. Dammrör
- 20. Mittstift

2. SÄKERHETSANVISNINGAR

I denna bruksanvisning används följande symboler:



Anger att det föreligger risk för personskador, livsfara eller risk för skador på maskinen om instruktionerna i denna bruksanvisning inte efterlevs.



Anger risk för elektrisk stöt.



Tag ur kontakten ur huvudkontakten.



Inställningsbar hastighetskontroll.



Bär hörselskydd och skyddsglasögon.



Använd munskydd mot damm.



Använd skyddshanskar.

Ytterligare säkerhetsinstruktioner

- Vänligen kontrollera arbetsstycket om det finns något hinder på materialytan, som utstickande spikar etc, för att skydda fråshuvudet.
- Vänta tills handöverfräsen har stannat helt innan du tar bort material eller frässpån som har fastnat runt fräsverktyget. Använd en lång pinne för detta och inte ditt finger.
- Vänligen håll händerna borta från fräsytan
- Stäng omedlebart av verktyget så fort det börjar låta konstigt eller vibrera för mycket.
- Vänligen kontrollera att alla delar är säkra, verktyg är borttagna etc. innan du börjar.



Kontrollera alltid att energitillförseln motsvarar spänningen på märkplåten.



Din maskin är dubbelt isolerad, vilket innebär att det inte behövs någon jordledare.

- Släng omedelbart bort gamla kablar eller stickkontakter så fort de har ersatts av nya exemplar. Det är farligt att sticka in stickkontakten av en lös kabel i vägguttaget.
- Använd uteslutande en godkänd förlängningskabel som är lämplig för maskinens effekt. Min. ledarestorlek är 1.5 mm². När du använder kabelrulle linda alltid av rullen helt.



Dra omedelbart ut nätkontakten ur vägguttaget om nätsladden skadas och även under rengöring och underhåll



Vänta med att byta fräs under arbetet tills maskinen har stannat helt och fräsverktyget har svalnat.

3. MONTERING

Fräsverktygsurval

Beroende på hantering och tillämpning finns det fräsverktyg tillgängliga i de flesta utformningar och kvaliteter:

Fräsverktyg gjorda av snabbstål (HSS) är lämpliga för arbeten utförda på mjuka material, dvs mjukare träsorter och plast. Fräsverktyg av hårdmetallskär (HM) är speciellt lämpliga för hårdträsorter och sträva material, dvs hårt trä och aluminium.

Montering och avlägsnande av fräsverktyg *Fig. E*

Används fräsverktyg vars skaftdiameter överenskommer med spännstångens mått. Använd endast fräsverktyg som är lämpade för maskinens maximala varvtal. Fräsdiametern för inte överskrida den maximala diametern (se "Tekniska specifikationer").

Dra aldrig åt spännmuttern, om det inte finns ett fräsverktyg i spännstången. Spännstången kan komma till skada.

- Tryck in spindellåset (7) och vrid spännstångens mutter (6) tills denna griper i låset. Håll under tiden spindellåset intryckt.

- Lossa spännstångens mutter med den bifogade skruvnyckeln.
- Placera fräsverktygets skaft i spännstången (5).
- Drag åt spännstångens mutter tills verktyget sitter fast ordentligt.
- Lossa åter spännstångens mutter för byta av fräsverktyget.

Justera skalan för parallellanslag
Parallellanslaget är ett bra verktyg för precisionsfräsning vid ett fast avstånd från arbetsstyckets kant.

- Sätt fast önskat frässtål i maskinen.
- Dra steganslaget med styrstång in mot basplattan och dra åt vid önskat mått med vingmutterarna.

Montera schablonledaren

Fig. C

Schablonledaren är lämpad som hjälpmedel vid fräsning efter ett mönster.

- Montera schablonledaren (18) på fräsbasen (3) med hjälp av skruvarna (17).

Montering av adaptern för spånutsugning

Fig. B+D

Använd för utsugning av damm. Följ dessa anvisningar i fall adaptern inte är monterad på maskinen:

- Montera dammadaptern (13) med skruvarna (17) på fräsfoten (3).
- Sätt dammsugarens rör på dammröret (19).



Håll adapterns utlopp bakom maskinen så att du kan se arbetsstycket ordentligt.

4. ANVÄNDNING

Strömställaren PÅ/AV

- Tryck in och håll PÅ/AV-knappen (1) intryckt för att starta verktyget.
- Om du släpper PÅ/AV-knappen (1), stannar verktyget.
- Ställ inte undan maskinen förrän motorn har stannat. Ställ inte undan maskinen på ett dammig underlag. Dammpartiklar kan tränga in i mekanismen.

Användartips

- Då du startar maskinen, se till att den får upp hastigheten innan den används på arbetsstycket
- Kläm fast arbetsstycket eller se på ett annat sätt till att det inte kan glida undan arbetet.
- Håll maskinen stadigt och för den med jämna rörelser över arbetsstycket. Tvinga inte maskinen
- Använd endast fräsverktyg som inte visar slitage. Slitna verktyg reducerar maskinens effektivitet.
- Stäng efter avslutat arbete alltid först av maskinen innan du drar ut kontakten ur vägguttaget.

Varvtalsinställning

Nödvändigt varvtal kan ställas in i förväg med ställratten. Det går även att justera rotationshastigheten när maskinen är igång.

- 1 - 2 = låg hastighet
- 3 - 4 = normal hastighet
- 5 = hög hastighet
- Max = Högsta hastighet

Varvtalet som krävs beror på vilket material som skall bearbetas och kan fastställas genom praktisk provning. Frässtål med stor diameter kräver dessutom lägre rotationshastighet.

Material	Diameter frässtål	Hastighet
Hårt träslag	>20 mm	1 - 2
	10 - 20 mm	3 - 4
	<10 mm	5 - max
Mjukt träslag	>20 mm	1 - 3
	10 - 20 mm	3 - 5
	<10 mm	5 - max
Aluminium	>15 mm	1
	<15 mm	1 - 2
Plast	>15 mm	1 - 2
	<15 mm	2 - 3

Efter längre arbetsperioder med låg hastighet ska du kyla av maskinen genom att köra den utan belastning på högsta hastighet under ett par minuter.

Höjdställning av frässpelaren

Fig. B

Spännarmen (10) används för att ställa in fräsens maximala höjd. Då fixeras fräsdjupet. Detta är vanligtvis nödvändigt när verktyget används på ett speciellt fräsbord. Försäkra dej om att handöverfräskolven inte är låst. Fräsen kan nu tryckas ner mot fjädertrycket. Lås handöverfräskolven med spännarmen. Fräsen är nu låst och återvänder inte längre till ursprungsläget.

Ställa in fräsdjup

- Ställ maskinen på arbetsstycket.
- Lossa på vingskruven (8) och spännhandtaget (10).
- För maskinen långsamt nedåt tills fräsen rör vid arbetsstycket.
- Dra åt spännhandtaget (10).
- Ställ in djupanslaget (9) på avsett fräsdjup med hjälp av skalan. Fixera därefter med vingskruven (8).
- Testa inställningen med en provfräsning på en avfallsbit.

Inställning med hjälp av revolver-djupanslaget

Mewd revolverdjupstoppet kan du snabbt välja mellan sex olika arbetsdjup. Dessa bestäms även hur djupstoppet (9) är inställt. För mer djup rekommenderas att utföra flera repeterade fräsningar med i lägre borttagnings volym.

- Justera den önskade skärbredden genom att trycka rotationsdjupstoppet nedåt och rotera rotationsdjupstoppet (16).

Användning av mittstiftet

Fig. G

- För att använda mittstiftet, sätt in en styrtång (15) med mittstiftet (20) fäst i hålen på vardera sidan av routerns basplatta.
- Säkra ledningsstängan till routern till önskad längd genom att vrida fästskruven (4) medurs.

5. UNDERHÅLL



Tillse att maskinen inte är spänningsförande när underhållsarbeten utförs på de mekaniska delarna.

Maskinen har konstruerats för att under en lång tid fungera problemfritt med ett minimalt underhåll. Kontinuerlig tillfredsställande funktion beror på korrekt skötsel och regelbunden rengöring.

Rengöring

Rengör maskinhuset regelbundet med en mjuk och ren trasa, helst efter varje användning. Håll ventilationsöppningarna fria från damm och smuts. Om smutsen inte går bort använd en mjuk trasa fuktad med tvålatten. Använd inga lösningsmedel som bensin, alkohol, ammoniak, etc. Sådana ämnen skadar plastdelarna.

Felsökning

På följande sida finner du möjliga lösningar till eventuella fel.

1 Startknappen är påslagen, men motorn startar inte

- Utslitna kolborstar
 - *Ersätt kolborstarna*
- Strömkretsen är trasig
 - *Reparera elkretsen*
- Lösa kablar i huvudkotakten eller i uttaget.
 - *Låt uttag och kontakter kontrolleras eller repareras*
- Strömbrytaren är felande
 - *Reparera strömbrytaren*

2 Handöverfräsen roterar långsamt

- Inställbar hastighet satt till lågt
 - *Öka inställbara hastigheten*
- Motorn är överbelastad
 - *Minska tryckeffekten på handöverfräsen*

3 Onormalt vibrerande

- Böjd frässtång
 - *Ersätt fräsverktyget*

Fel

Kontakta servicestället som anges på garantibeviset om ett fel uppstår. Inkluderat finner du en sprängskiss över de delar som kan beställas.

MILJÖ

För att undvika transportskador levereras maskinen i en så stadig förpackning som möjligt. Förpackningen har så långt det är möjligt tillverkats av återvinningsbart material. Ta därför tillvara möjligheten att återvinna förpackningen.



Trasiga och/eller avlagda elektriska eller elektroniska apparater måste lämnas till de speciella återvinningsstationerna.

GARANTI

Garantivillkoren finns på det bifogade garantikortet.

Med förbehåll för ändringar i produkten och bruksanvisningen. Specifikationer kan ändras utan förvarning.

JYRSIN

Kiitämme teitä tämän Ferm-tuotteen valinnasta.

Olette hankineet erinomaisen tuotteen, jonka valmistaja on yksi Euroopan johtavia toimittajia. Kaikki Ferm-yhtiön toimittamat tuotteet on valmistettu korkeimpien suorituskyky- ja turvallisuusstandardien mukaan. Osana filosofiaamme tarjoamme myös korkealuokkaisen asiakaspalvelun, jota tukee kokonaisvaltainen takuu. Toivomme, että tuote palvelee teitä monia vuosia.



Oman ja muiden turvallisuuden takaamiseksi nämä ohjeet on luettava huolellisesti ennen laitteen käyttöä. Ohjeiden avulla ymmärrät tuotteen toiminnan ja vältät tarpeettomia riskejä. Säilytä tämä käyttöopas turvallisuutta varten.

Esittely

Jyrsin on suunniteltu puun ja puutuotteiden jyrsimiseen. Tarkista kone ja varmista, ettei kuljetuksesta aikana siitä ole irronnut osia tai lisävarusteita.

Sisällysluettelo

1. Konetiedot
2. Turvallisuusohjeet
3. Kokoaminen
4. Käyttö
5. Huolto

1. KONETIEDOT

Tekniset tiedot

Jännite	230-240 V~
Taajuus	50 Hz
Syöttöteho	1200 W
Kuormittamaton nopeus	9.000 - 30.000/min
Leikkaussyvyys	35 mm
Holkki	6 & 8 mm
Paino	3,5 kg
Lpa (äänipaine)	86.5dB + 3 dB(A)
Lwa (ääniteho)	97.5dB + 3 dB(A)
Tärinätaso	4.02 +1.5 m/s ²

Tärinätaso

Tämän ohjekirjan takana mainittu tärinäasteilytaso on mitattu standardin EN 60745 mukaisen standarditestin mukaisesti; sitä voidaan käyttää verrattaessa yhtä laitetta toiseen sekä alustavana tärinälle altistumisen arviona käytettäessä laitetta manituissa käyttötarkoituksissa.

- laitteen käyttö eri käyttötarkoituksiin tai erilaisten tai huonosti ylläpidettyjen lisälaitteiden kanssa voi lisätä merkittävästi altistumistasoa.
- laitteen ollessa sammuksissa tai kun se on käynnissä, mutta sillä ei tehdä työtä, altistumistaso voi olla huomattavasti pienempi.

Suojaudu tärinän vaikutuksilta ylläpitämällä laite ja sen lisävarusteet, pitämällä kädet lämpiminä ja järjestämällä työmenetelmät.

Pakkauksen sisältö

- 1 Jyrsin
- 1 Rinnakkaisohjain
- 1 Hiiliharjakoonpano
- 1 Malliohjain
- 1 Keskitystappi
- 1 Sovitin pölyn poistoa varten
- 1 Ruuviavain
- 1 Holkki 8 mm (asennettu koneeseen)
- 1 Holkki 6mm
- 3 Jyrsinterät
- 1 Turvallisuusohjeet
- 1 Käyttöohjeet
- 1 Takuukortti

Tuotetiedot

Kuva A+B+C

1. Virtakytkin
2. Kahva
3. Aluslevy
4. Rinnakkaisrajan kiinnitysruuvit
5. Ruuviavain
6. Holkkimutteri
7. Karan lukitus
8. Syvyysrajoittimen siipipultti
9. Syvyysrajoitin
10. Lukitusvipu
11. Pistosyvyuden viivain
12. Sähkötoimisen nopeuden säädön säätöpyörä
13. Pölyn poistojärjestelmä
14. Rinnakkaisraja

- 15. Ohjainvarsi
- 16. Syvyydenrajoittimen revolveri
- 17. Ruuvit
- 18. Malliohjain
- 19. Pölyputki
- 20. Keskitystappi



Tarkista aina, että virranlähteen volttimäärä vastaa tehokilvessä annettuja lukuja.



Koneessa on kaksoiseristys, maadoitusjohtoa ei täten tarvita.

2. TURVALLISUUSOHJEET

Tässä käyttöohjeessa käytetään seuraavia symboleja:



Kuolemanvaara ja henkilövahinkovaara sekä koneen vaurioitumisvaara on olemassa, jos näiden käyttöohjeiden turvallisuusohjeita ei noudateta.



Sähköiskuvaara.



Irrota pistoke pistorasiasta.



Vaihteleva nopeuden säätö.



Käytä kuulosuojaimia ja suojalaseja.



Käytä hengityssuojainta.



Käytä suojakäsineitä.

Muita turvallisuusohjeita

- Tarkista työstökappaleet niiden pinnan poikkeamien varalta, kuten ulostulevien naulojen jne. varalta, jyrsinpään suojaamiseksi.
- Odota kunnes jyrsin on pysähtynyt täysin ennen siihen kiinni jääneen tai jyrsityn materiaalin poistamista jyrsinosan sisältä tai sen ympäriltä. Käytä tähän tarkoitukseen pitkää keppiä, älä koskaan käytä sormia.
- Pidä kädet kaukana jyrsinpinnasta.
- Kytke laite välittömästi pois päältä, jos siitä kuuluu epätavallisia ääniä tai jos se tärisee liikaa.
- Tarkista, että kaikki osat on hyvin paikoillaan, työkalut poistettu jne. ennen laitteen käyttöä.

- Hävitä vanhat liittäntäkaapelit ja pistokkeet heti vaihdettuasi niiden tilalle uudet. On vaarallista työntää viallisen kaapelin pistoke pistorasiaan.
- Käytä ainoastaan hyväksytyä jatkojohtoa, joka sopii koneen syöttötehoon. Johtimen vähimmäiskoko on 1,5 mm². Kun käytät kaapelikelaa, kelaa johto aina kokonaan ulos.



Irrota kone verkkovirrasta ennen lisälaitteiden asennusta.



Odota kunnes kone on pysähtynyt täysin ja että jyrsinosa on jäähtynyt ennen sen vaihtoa.

3. KOKOAMINEN

Jyrsinterän valinta

Prosessista ja käytöstä riippuen käytettävissä on malliltaan ja laadultaan hyvin erilaisia jyrssinteriä: Pikateräksestä (HSS) tehdyt jyrssinterät sopivat pehmeiden materiaalien käsittelyyn, esim. pehmeän puun ja muovin käsittelyyn. Kovametallikärkiset (HM) jyrssinterät sopivat erityisesti kovien ja kuluttavien materiaalien käsittelyyn, esim. kova puu ja alumiini.

Jyrsinosien asennus ja poisto

Kuva E

Käytä ainoastaan jyrsinosia, joiden akselin halkaisija vastaa holkin kokoa. Käytä ainoastaan jyrsinosia, jotka sopivat koneen maksiminopeuteen. Jyrsinosan halkaisija ei saa ylittää maksimihalkaisijaa (katso 'Tekniset tiedot'). Älä koskaan kiristä holkkimutteria, jos holkissa ei ole jyrssinterää. Holkki voi tällöin vaurioitua.

- Paina karan lukitusta (7) ja käännä holkkimutteria (6), kunnes se kiinnittyy lukitukseen. Pidä karan lukitusta painettuna toimenpiteen aikana.

- Avaa holkkimutteri avaimella.
- Aseta jyrsinosan akseli holkkiin (5).
- Kiristä holkkimutteri niin, että jyrsinosa lukittuu hyvin.
- Avaa holkkimutteri silloin, kun haluat vaihtaa jyrsinosan.

Rinnakkaisrajan viivaimen säätö
Rinnakkaisraja on hyödyllinen väline tarkkuusjyrsintään, joka suoritetaan tietyn välimatkan päässä työstökappaleen reunasta.

- Aseta haluamasi jyrsinosa välineeseen.
- Liu'uta ohjausvarsilla varustettu rinnakkaisohjain pohjalevyyn ja kiristä riittävän kireälle siipipulteilla.

Malliohjaimen asennus

Kuva C

Malliohjain on hyödyllinen apu kuvioiden jyrsimiseen.

- Asenna malliohjain (18) jyrsimen pohjaan (3) ruuveilla (17).

Pölyn poistoon tarkoitetun sovittimen asennus

Kuva B+D

Käytä pölysovitinta pölyn poistamiseen. Jos sovitinta ei ole asennettu koneeseen, noudata näitä ohjeita:

- Asenna pölysovitin (13) jyrsinosan pohjaan (3) ruuveilla (17).
- Aseta pölynimuri putki pölyputkeen (19).



Pidä koneen poistoaukko koneen takana hyvän näköyhteyden takaamiseksi työstökappaleeseen.

4. KÄYTTÖ

Virtakytkin

- Kytke laite päälle painamalla virtakytkintä (1) ja pitämällä sitä alhaalla.
- Jos virtakytkin (1) päästetään, työkalu sammuu.
- Älä aseta konetta alas ennen kuin moottori on sammunut. Älä aseta konetta pölyiselle alustalle. Pölyhiukkaset voivat tällöin päästä mekanismiin.

Käyttöön liittyviä ohjeita

- Varmista koneen päälle kytkemisen jälkeen, että kone saavuttaa täyden nopeuden ennen työstön aloitusta.
- Lukitse työstökappale paikoilleen ja varmista, ettei se voi luisua koneen alapuolelle työstön aikana.
- Pidä koneesta kiinni tiukasti ja liikuta sitä tasaisesti työstökappaleen päällä. Älä käytä koneeseen voimaa.
- Käytä ainoastaan jyrsinosa, joissa ei ole kulumisen merkkejä. Kuluneet jyrsinosat vaikuttavat negatiivisesti koneen tehokkuuteen.
- Kytke kone aina ensin pois päältä käytön jälkeen ennen kuin irrotat pistokkeen pistorasiasta.

Nopeuden esivalinta

Vaadittu nopeus voidaan esivalita säätöpyörällä. Kiertonopeutta voidaan säätää myös käytön aikana.

1 - 2 = alhainen nopeus
3 - 4 = keskisuuri nopeus
5 = suuri nopeus
Max = maksiminopeus

Vaadittu nopeus riippuu materiaalista ja se voidaan määrittää käytännöllisellä testauksella. Suuren halkaisijan omaavat jyrsinterät vaativat pienemmän kiertonopeuden.

Materiaali	Halkaisija jyrsinterä	Nopeusjaksot
Kova puu	>20 mm	1 - 2
	10 - 20 mm	3 - 4
	<10 mm	5 - max
Pehmeä puu	>20 mm	1 - 3
	10 - 20 mm	3 - 5
	<10 mm	5 - max
Alumiini	>15 mm	1
	<15 mm	1 - 2
Muovi	>15 mm	1 - 2
	<15 mm	2 - 3

Jos konetta käytetään pitkiä aikoja alhaisella nopeudella, anna koneen jäähtyä käyttämällä sitä muutama minuutti korkealla nopeudella ilman kuormitusta.

Jyrsimen jalustan korkeusasetus

Kuva B

Lukitusvipua (10) käytetään jyrsimen maksimikorkeuden säätämiseen. Pistosyvyys asetetaan tämän jälkeen. Tämä on yleensä tarpeen käyttäessä konetta erityisellä jyrinpöydällä. Varmista, ettei jyrsimen jalusta ole lukittu. Jyrsin voidaan painaa alas joustavasti. Lukitse jyrsimen jalusta lukitusvivulla. Jyrsin voidaan lukita eikä se enää palaa sen alkuperäiseen asemaan.

Jyrsintäsyvyyden säätö

- Aseta kone työstökappaleen yläpuolelle.
- Irroita siipiruuvi (8) ja kiinnityskahva (10)
- Liikuta konetta hitaasti alaspäin, kunnes jyrinkerä koskettaa työstökappaleeseen.
- Kiristä kiinnityskahva (10).
- Säädä syvyydsvaste (9) asteikkoa apuna käyttäen haluttuun jyrintäsyvyyteen ja kiinnitä se paikalleen siipiruuvilla (8).
- Kokeile säätöä tekemällä koejyrintä jätepalaan.

Säätö revolverilla - syvyyden rajoittimella

Revolveri-syvyyden rajoitin mahdollistaa kuusi eri jyrinsyvyyden nopean valinnan. Syvyyden voidaan määrittää myös säätämällä syvyyden rajoitinta (9). Syvien jyrintäsyvyyksien kohdalla on suositeltavaa suorittaa useita toistuvia jyrintöjä alhaisemmillä poistoarvoilla.

- Säädä vaadittu leikkaussyvyys painamalla revolverin syvyydsväytintä alaspäin ja kiertämällä revolverin syvyydsväytintä (16).

Keskitystapin käyttäminen

Kuva G

- Voit käyttää keskitystappia asettamalla yhden ohjaustangon (15) reikiin kiinnitettyyn keskitystappiin (20) jommallekummalle puolelle reitittimen aluslevyä.
- Kiinnitä suojuksen ohjaustanko reitittimeen vaaditulle pituudelle kiertämällä kiinnitysruuvia (4) myötäpäivään.

5. HUOLTO



Varmista, että kone on pois päältä sen moottorin huollon aikana.

Tuotteet on suunniteltu toimimaan pitkään vähäisillä ylläpitotoimilla. Jatkuva tyydyttävä toiminta riippuu koneen oikeasta huollosta ja säännöllisestä puhdistamisesta.

Puhdistaminen

Puhdista koneen kotelon pinta säännöllisesti pehmeällä kankaalla, mielellään jokainen käytön jälkeen. Pidä tuuletusaukot puhtaina pölystä ja liasta. Jos lika ei irtoa, käytä saippuaveteen kostutettua pehmeää kangasta. Älä koskaan käytä liuotusaineita, kuten bensiiniä, alkoholia, ammoniakkaa jne., sillä ne voivat vaurioittaa muoviosia.

Vianmääritys

Seuraavalla sivulla on joitakin toimintahäiriöiden mahdollisia syitä ja niiden ratkaisuja.

1 Virtakytkin on asetettu päälle, mutta moottori ei toimi

- Hiiliharjat ovat kuluneet.
 - *Vaihda hiiliharjat.*
- Sähköpiiri on rikkoutunut.
 - *Korjauta sähköpiiri.*
- Pistorasian tai pistokkeen johdot ovat irronneet.
 - *Tarkistuta tai korjauta pistorasia tai pistoke.*
- Kytkin on viallinen.
 - *Korjauta kytkin.*

2 Jyrsin toimii hitaasti

- Vaihteleva nopeus on asetettu alhaiseksi.
 - *Lisää vaihtelevaa nopeutta.*
- Moottori on ylikuormitettu.
 - *Vähennä jyrinosaan kohdistuvaa voimaa.*

3 Liian kova värinä

- Jyrinosan varsi on taittunut.
 - *Vaihda jyrinosa.*

Viat

Jos laitteessa esiintyy vikoja, esim. osan kulumisen jälkeen, ota yhteyttä takuukortissa olevaan osoitteeseen. Liitteenä on kuva osista, jotka voidaan tilata.

YMPÄRISTÖ

Jotta koneeseen ei tulisi vaurioita kuljetuksen aikana, se toimitetaan kestävässä pakkauksessa. Suurin osa pakkausmateriaaleista voidaan kierrättää. Toimita kyseiset materiaalit vastaaviin kierrätyspisteisiin.



Viallinen ja/tai käytöstä poistettu sähkölaite on hävitettävä toimittamalla se asianmukaiseen kierrätyspisteeseen.

TAKUU

Takuuehdot on määritelty koneen mukana toimitetussa erillisessä takuukortissa.

Tuotteeseen ja käyttöoppaaseen voidaan tehdä muutoksia. Teknisiä tietoja voidaan muuttaa ilmoituksetta.

OVERFRES**Takk for at du har kjøpt dette produktet fra Ferm.**

Du har nå et fremragende produkt fra en av Europas ledende leverandører.

Alle produkter fra Ferm produserer i samsvar med de høyeste standarder for ytelse og sikkerhet. Som en del av vår filosofi yter vi fremragende kundeservice og gir en omfattende garanti. Vi håper du vil ha glede av dette produktet i mange år.



For din egen og andres sikkerhet, skal du lese disse instruksjonene nøye før du bruker dette apparatet. Det vil hjelpe deg å forstå produktet ditt enklere og for å unngå unødvendige risikoer. Ta vare på denne instruksjonshåndboken for fremtidig bruk.

Innledning

Overfresen er laget for fresing i treverk og treprodukter. Kontroller maskinen for løse deler og trensportskader på tilbehør.

Innhold

1. Maskinspesifikasjoner
2. Sikkerhetsinstruksjoner
3. Montering
4. Betjening
5. Vedlikehold

1. MASKINSPESIFIKASJONER**Tekniske spesifikasjoner**

Spenning	230-240 V~
Frekvens	50 Hz
Effekt	1200 W
Hastighet uten last	9.000 - 30.000/min
Kuttedybde	35 mm
Spennhylse	6 & 8 mm
Vekt	3.5 kg
Lpa (lydtrykk)	86.5dB + 3 dB(A)
Lwa (lydeffekt)	97.5dB + 3 dB(A)
Vibrasjon	4.02 +1.5 m/s ²

Vibrasjonsnivå

Det avgitte vibrasjonsnivået som er angitt bak i denne bruksanvisningen er blitt målt i samsvar med en standardisert test som er angitt i EN 60745; den kan brukes til å sammenligne et verktøy med et annet, og som et foreløpig

overslag over eksponering for vibrasjoner ved bruk av verktøyet til de oppgavene som er nevnt.

- bruk av verktøyet til andre oppgaver, eller med annet eller mangelfullt vedlikeholdt utstyr, kan gi en vesentlig økning av eksponeringsnivået.
- tidsrommene når verktøyet er avslått eller når det går men ikke arbeider, kan gi en vesentlig reduksjon av eksponeringsnivået.

Beskytt deg selv mot virkningene av vibrasjoner ved å vedlikeholde verktøyet og utstyret, holde hendene varme og organisere arbeidsmåten din.

Pakkens innhold

- 1 Overfres
- 1 Parallellguide
- 1 Kullbørster
- 1 Sjablonguide
- 1 Senterpinne
- 1 Adapter for støvoppsamling
- 1 Skrunøkkel
- 1 Collet 8 mm (montert på maskinen)
- 1 Collet 6 mm
- 3 Bits til overfres
- 1 Sikkerhetsinstruksjoner
- 1 Bruksanvisning
- 1 Garantikort

Produktinformasjon

Fig. A+B+C

1. Av/på-bryter
2. Håndtak
3. Baseplate
4. Monteringsskruer for parallellanlegg
5. Skrunøkkel
6. Collet mutter
7. Spindellås
8. Vingskrue for dybdestopp
9. Dybdestopp
10. Klemfestestang
11. Dybdeskala
12. Justeringshjul for elektronisk hastighetskontroll
13. Støvoppsamler
14. Parallellanlegg
15. Styrestag
16. Dybdestopprevolver
17. Skruer
18. Sjablonguide
19. Støvslange
20. Senterpinne

2. SIKKERHETSINSTRUKSJONER

Følgende symboler er brukt i denne bruksanvisningen:



I tilfelle sikkerhetsinstruksjonene i denne brukerveiledningen ikke følges, er det fare for liv og personskader samtidig som det er fare for maskinskader.



Fare for elektrisk støt.



Ta ut pluggen fra nettboksen.



Variabel hastighetskontroll.



Bruk hørselvern og vernebriller.



Bruk støvmaske.



Bruk beskyttelsehansker.

Ytterligere sikkerhetsinstruksjoner

- Kontroller arbeidsstykkene for hindringer på overflaten av materialet. Som utstående spiker etc., for å beskytte hodet på overfresen.
- Vent til overfresen er helt stoppet før du fjerner tilstoppinger eller fresematerialer rundt fresehodet. Bruk en lang pinne for dette og aldri fingeren.
- Hold hendene unna freseoverflaten.
- Slå øyeblikkelig av verktøyet hvis det lager uvanlige lyder eller starter å vibrere mye.
- Kontroller at alle delene er festet, verktøy er fjernet etc. før du bruker maskinen.



Pass på at strømforsyningen passer med spenningen oppgitt på typeskiltet.



Maskinen din er dobbeltisolert, og derfor kreves ingen jording.

- Kast umiddelbart brukte ledninger og støpsler når de er erstattet med nye. Det medfører

fare å sette inn støpselet til en løs ledning i en stikkontakt.

- Kun bruk godkjent skjøteledning som er tilpasset strøminntaket til maskinen. Minimumstørrelsen til ledningen er 1.5 mm². Hvis du bruker en ledningssnelle, må du passe på at ledningen er fullstendig rullet ut.



Før du setter på tilbehør, må du alltid trekke ut støpselet.



Vent til maskinen er helt stoppet og fresehodet er avkjølt før du skifter et fresehode.

3. MONTERING

Utvelgelse av fresehoder

Fresehoder er tilgjengelige i de fleste forskjellige design og kvaliteter, avhengig av behandling og applikasjoner:

Fresehoder som er laget av hurtigdreiestål (HSS) passer for arbeid med myke materialer, for eksempel mykt treverk og plastikk.

Fresehoder med harmetallskjær (HM) er spesielt passende for harde og grove materialer, f. eks hard treverk og aluminium.

Montering og fjerning av fresehoder

Fig. E

Bruk kun fresehoder med en akseldiameter som tilsvarer størrelsen på spennhylsen. Bruk kun fresehoder som passer for maksimumshastigheten på maskinen. Diameteren på fresehodet skal ikke overskride maksimumsdiameteren (se "Tekniske spesifikasjoner"). Stram aldri til mutteren til spennhylsen hvis det ikke er noe fresehode i hylsen.; Spennhylsen kan bli skadet.

- Trykk spindellåsen (7) og vri spennhylsemutteren (6) til den låser seg. Hold spindellåsen inntrykt under denne prosessen.
- Åpne spennhylsemutteren med en skrunøkkel.
- Sett akselen på fresehode i spennhylsen (5).
- Fest spennhylsemutteren slik at fresehodet er fullstendig låst.
- Åpne spennhylsemutteren når du ønsker å bytte fresehode.

Justering av linjalen til parallellanlegget

Parallellanlegget er et nyttig verktøy for presisjonsfresing med en fast avstand fra kanten av arbeidsstykket.

- Sett den ønskede fresen i verktøyet.
- Smett parallellguiden med styrestaget i fundamentplaten og fest til nødvendig stramhet med vingeskruene.

Montering av sjablongguiden

Fig. C

Sjablongguiden er et hendig hjelpemiddel for fresing av et mønster.

- Monter sjablongguiden (18) på fresesålen (3) med skruer (17).

Montering av adapter for støvopsamling

Fig. B+D

Bruk støvadapteren for oppsamling av støv. Hvis adapteren ikke er montert på maskinen, skal du følge disse instruksjonene:

- Monter støvadapteren (13) med skruene (17) på overfresens sokkel (3).
- Plasser slangen på støvsugeren på støvslangen (19).



Hold utløpet på maskinen bak maskinen for å få god oversikt over arbeidsstykket.

4. BETJENING

Av/på-bryteren

- Trykk ned og hold på/av bryteren for å slå på verktøyet (1).
- Hvis du frigjør på/av bryteren (1), vil verktøyet bli slått av.
- Ikke sett maskinen ned når motoren er i gang. Støvpartikler kan komme inn i mekanismen.

Tips om bruk

- Etter at maskinen er slått på, skal du sørge for at maskinen når full hastighet før du bruker den på arbeidsstykket.
- Klem fast arbeidsstykket og sørg for at arbeidsstykket ikke kan gli unna under maskinen når du freser.

- Hold maskinen godt fast og beveg den jevnt over arbeidsstykket. Ikke bruk makt på maskinen.
- Bruk kun fresehoder som ikke viser tegn til slitasje. Slitte fresehoder har en negativ effekt på effektiviteten til maskinen.
- Slå alltid av maskinen før du trekker støpselet ut av kontakten.

Forhåndsinnstilling av hastighet

Den ønskede hastigheten kan forhåndsvelges med tommelhjulet. Rotasjonshastigheten kan også justeres under drift.

1 - 2 = lav hastighet

3 - 4 = medium hastighet

5 = høy hastighet

Max = maksimum hastighet

Den nødvendige hastigheten avhenger av materialet og kan bestemmes ved praktisk testing. Dessuten trenger fresehoder med en stor diameter en lavere rotasjonshastighet.

Materiale	Diameter fresehode	Trinnvis hastighet
Hardved	>20 mm	1 - 2
	10 - 20 mm	3 - 4
	<10 mm	5 - max
Bløtt tre	>20 mm	1 - 3
	10 - 20 mm	3 - 5
	<10 mm	5 - max
Aluminium	>15 mm	1
	<15 mm	1 - 2
Plast	>15 mm	1 - 2
	<15 mm	2 - 3

Etter langvarig arbeid med lav hastighet, skal du la maskinen avkjøles ved å kjøre den i noen minutter ved høy hastighet uten belastning.

Høydeinnstilling av fresersøyle

Fig. B

Spennarmen (10) brukes for å stille inn maksimumshøyden på overfresen. Dybden er da fast. Dette er vanligvis nødvendig når du bruker verktøyet på et spesielt fresebord. Sørg for at fresesøylen ikke er låst. Overfresen kan trykkes ned mot fjærkraften. Lås fresesøylen

med spennarmen. Fresen er nå låst og vill ikke returnere til opprinnelig posisjon.

Indstilling af fræsedybde

- Sæt maskinen på arbeidsemnet.
- Skru vingeskruen (8) og spændegrebet (10) løs.
- Bevæg langsomt maskinen ned, indtil fræsere berører arbeidsemnet.
- Spænd spændegrebet (10).
- Indstil dybdestoppet (9) til den ønskede fræsedybde ved hjælp af skalaen, og fikser med vingeskruen (8).
- Kontroller indstillingen ved en prøvefræsning på et stykke affaldstræ.

Juster med revolver - dybdestopp

Revolver - dybdestopp tillater deg å velge hurtig mellom seks forskjellige kuttedybder. Disse blir også bestemt av justeringen av dybdestoppen (9). For større fresedybder, anbefales det å utføre flere gjentakende kutt med lavere forflytningshastigheter.

- Juster kuttedybden ved å trykke ned roterende dybdestopper og rotere den (16).

Bruke senterpinnen

Fig. G

- For å bruke senterpinnen, sett inn en styrestang (15) med senterpinnen (20) satt inn i hullene, på hver side av bunnplaten av fresen.
- Fest styrestangen på fresen med ønsket lengde ved å dreie låseskruen (4) med klokken.

5. VEDLIKEHOLD



Sørg for at det ikke er strøm på maskinen når du utfører vedlikeholdsarbeid på motoren.

Apparatet har blitt designet til å brukes over en lang tidsperiode med minimalt vedlikehold. Hvorvidt maskinen fungerer tilfredsstillende avhenger av behandlingen og rengjøringen av maskinen.

Rengjøring

Reinigi de behuizing van de machine regelmatig. Rengjør maskinhuset regelmessig med en tørrklut, helst etter hver bruk. Hold luftehullene

fri for støv og smuss. Hvis du ikke får tørket av smusset med en tørr klut, fukt den i såpevann. Bruk aldri løsemidler som bensin, alkohol, ammoniakkvann os. Disse løsemidlene kan skade plastikkdelene.

Feilfinning

På neste side finner du noen eventuelle årsaker og løsninger til mulige feil.

1 Betjeningsbryteren er slått på, men motoren går ikke

- Karbonbørster er utslitte
 - *Erstatt karbonbørstene*
- Den elektriske sikringen er brutt
 - *Reparer den elektriske sikringen*
- Ledninger i hovedpluggen eller i kontakten er løse
 - *Kontroller eller reparer kontakten og pluggen*
- Bryteren er defekt
 - *Reparer bryteren*

2 Fresen kjører sakte

- Variabel hastighet er innstilt lavt
 - *Øk den variable hastigheten*
- Motoren er overbelastet
 - *Reduser trykkraften på overfresen*

3 Usedvanlig mye vibrasjon

- Bøyd freseskraft
 - *Erstatt fresehodet*

Feil

Hvis det oppstår feil, for eksempel etter bruk av en del, skal du kontakte adressen på garantikortet. Inkludert finner du et perspektivsnitt som viser delene som kan bestilles.

MILJØ

For å forhindre at maskinen får skader under transport, blir den levert i en robust emballasje. Det meste av emballasjen kan resirkuleres. Ta med disse materialene til et passende resirkuleringssted.



Defekte og/eller kasserte elektriske eller elektroniske apparater må samles inn på egnede resirkuleringssteder.

GARANTI

Garantibetingelsene finner du på et separat vedlagt garantikort.

Dette produktet og brukerhåndboken kan bli endret. Spesifikasjoner kan endres uten forvarsel.

OVERFRÆSER

Tak for, at du har købt dette Ferm produkt.

Ved at gøre dette står du nu med et fantastisk produkt, leveret af en af Europas førende leverandører. Alle de produkter, som leveres til dig af Ferm, er fremstillet i overensstemmelse med de højeste standarder inden for præstation og sikkerhed. Som en del af vores filosofi tilbyder vi en fremragende kundeservice, som bakkes op af vores omfattende garanti.

Vi håber, at du vil bruge dette produkt med glæde i mange år fremover.



For din egen sikkerheds skyld og af hensyn til andre, læs venligst disse vejledninger før du anvender apparatet. Det vil hjælpe dig med lettere at kunne forstå dit produkt og med at undgå unødvendige risici. Opbevar denne vejledning på et sikkert sted til fremtidig brug.

Introduktion

Overfræseren er blevet fremstillet til skæring af træ og træprodukter. Undersøg maskinen for løse dele og tilbehør som følge af transportbeskadigelse.

Indhold

1. Maskinspecifikationer
2. Sikkerhedsanvisninger
3. Montage
4. Betjening
5. Vedligeholdelse

1. MASKINSPECIFIKATIONER

Tekniske specifikationer

Spænding	230-240 V~
Frekvens	50 Hz
Indgangseffekt	1200 W
Tomgangshastighed	9.000 - 30.000/min
Savedybde	35 mm
Spændepatron	6 & 8 mm
Vægt	3,5 kg
L _{pa} (lydtryk)	86,5dB + 3 dB(A)
L _{wa} (lydeffekt)	97,5dB + 3 dB(A)
Vibration	4.02 +1.5 m/s ²

Vibrationsniveau

Det vibrationsniveau, der er anført bag på denne betjeningsvejledning er målt i henhold til den standardiserede test som anført i EN 60745; den kan benyttes til at sammenligne to stykker værktøj og som en foreløbig bedømmelse af udsættelsen for vibrationer, når værktøjet anvendes til de nævnte formål.

- anvendes værktøjet til andre formål eller med andet eller dårligt vedligeholdt tilbehør, kan dette øge udsættelsesniveauet betydeligt.
- de tidsrum, hvor værktøjet er slukket, eller hvor det kører uden reelt at udføre noget arbejde, kan reducere udsættelsesniveauet betydeligt.

Beskyt dig selv imod virkningerne af vibrationer ved at vedligeholde værktøjet og dets tilbehør, ved at holde dine hænder varme og ved at organisere dine arbejdsmønstre.

Pakningens indhold

- 1 Overfræser
- 1 Parallel guide
- 1 sæt karbon børster
- 1 Skabelon guide
- 1 Hovedtap
- 1 Adapter til støvudtag
- 1 Skruenøgle
- 1 spændepatron 8mm (samlet i maskinen)
- 1 Spændepatron 6 mm
- 3 Overfræser bor
- 1 Sikkerhedsanvisninger
- 1 Betjeningsvejledning
- 1 Garantibevis

Produktoplysninger

Fig. A+B+C

1. Tænd/sluk-kontakt
2. Håndtag
3. Sål
4. Fastgørelse af skruer på parallel hegn
5. Skruenøgle
6. Spændepatron skrue
7. Spindellås
8. Vingeskrue til dybdestop
9. Dybdestop
10. Skruetvinge håndtag
11. Dykdybde skala
12. Justering af hjul til elektronisk hastighedskontrol

- 13. Støvdugtag hjælpemiddel
- 14. Parallel hegn lineal
- 15. Styrestang
- 16. Dybdestopstang
- 17. Skruer
- 18. Skabelon guide
- 19. Støvslange
- 20. Hovedtap

2. SIKKERHEDSFORSKRIFTER

Følgende symboler er anvendt i denne betjeningsvejledning:



Livsfare og risiko for tilskadekomst så vel som risiko for beskadigelse af maskinen i tilfælde af neglicering af sikkerhedsforskrifterne i disse anvendelsesinstruktioner.



Fare for elektrisk stød.



Fjern stikket fra hovedkontakten.



Variabel hastighedskontrol.



Brug beskyttelsesbriller og høreværn.



Anvend støvmaske.



Anvend beskyttelseshandsker.

Yderligere sikkerhedsforskrifter

- Undersøg venligst arbejdsemne for enhver uregelmæssighed på overfladen af materialet eksempelvis søm m.m. for at beskytte overfræserhovedet.
- Vent indtil overfræsere er standset før du fjerner nogle fastklemte eller fræsede materialer fra fræsere. Anvend en lang kæp til dette og aldrig din finger.
- Hold venligst dine hænder væk fra overfræser overfladen.
- Sluk øjeblikkeligt for værktøjet hvis det

begynder at lave en ualmindelig støj eller begynder at vibrere meget.

- Vær venlig at undersøge at alle delene er fastspændte, værktøj er uden for rækkevidde osv. før betjening.



Undersøg altid at strømforsyningen passer til spændingen på fastsættelsespladen.



Din maskine er dobbelt isoleret derfor er jordforbindelse ikke påkrævet.

- Smid øjeblikkeligt gamle kabler eller stik ud når de er blevet udskiftet. Det er farligt at sætte stikket på et løst kabel i stikkontakten.
- Brug kun en godkendt forlængerledning beregnet til maskinens elektriske spænding. Mindste ledertykkelse er 1,5 mm². Hvis der anvendes en kabeltromle, skal kablet altid ruller helt ud.



Stikket skal altid trækkes ud før montering af tilbehør.



Vent indtil maskinen er standset og fræsere er afkølet før udskiftning af fræsere.

3. MONTAGE

Overfræser bor udvalg

Afhængigt af forarbejdning og anvendelse, overfræser bor er tilgængelige i forskellige design og kvaliteter:

Overfræser bor lavet af højhastigheds stål (HSS) er velegnede til at arbejde med bløde materialer som f.eks blødt træ og plastik. Karbidstål overfræser bor (HM) er særligt velegnede til hårde og abrasive materialer som f.eks hårdt træ og aluminium.

Montering og afmontering af fræsere

Fig. E

Anvend udelukkende fræsere med en akseldiameter der passer til størrelsen af spændepatronen. Anvend kun fræsere der er beregnet til maskinens højeste hastighed. Fræserdiametere bør ikke være større

end maksimal diameteren (se "Tekniske specifikationer"). Spænd aldrig spændepatronen hvis der ikke er noget overfræser bor i spændepatronen; spændepatronen kan blive ødelagt.

- Tryk spindellåsen (7) og drej spændepatronen (6) indtil den tilkobles i låsen. Tryk spindellåsen ned under denne procedure.
- Åben spændepatron møtrikken ved hjælp af skruenøglen.
- Placer fræserakselen i spændepatronen (5).
- Spænd spændepatronen således at fræseren er forsvarligt fastlåst.
- Åben spændepatron møtrikken når du ønsker at udskifte spændepatronen.

Justering af det parallelle hegn

Det parallelle hegn er et praktisk redskab til præcisions-fræsning fra en fast afstand fra kanten af arbejdsemnet.

- Placer den ønskede fræser i værktøjet.
- Skub den parallelle guide med styrestængerne ind i basepladen og spænd til den nødvendige størrelse ved hjælp af vingeskruerne.

Montering af skabelon guiden

Fig. C

Skabelon guiden er en praktisk guide til at hjælpe med at skære et mønster.

- Monter skabelon guiden (18) på overfræser basen (3) ved hjælp af skrueerne (17).

Montering af adapteren til støvudtag

Fig. B+D

Brug støvadapteren til støvudtagning. Hvis adapteren ikke er monteret på maskinen, så følg disse instruktioner:

- Monter støvadapteren (13) med skrueerne (17) på fræser sålen (3).
- Placer støvsugerlangen på din støvsuger på støvsugeren (19).



Hold maskinens udmundning bagved maskinen for at sikre et godt udsyn til arbejdsemnet.

4. BETJENING

Tænd/sluk-kontakten

- For at tænde værktøjet tryk og hold tænd/sluk kontakten nede (1).
- Hvis du giver slip på tænd/sluk kontakten (1), vil værktøjet slukke.
- Undlad at lægge maskinen fra dig når motoren er i gang. Undlad at anbringe maskinen på en tøvet overflade. Støvpartikler kan trænge ind i mekanismen.

Bruger tips

- Efter at have tændt for maskinen, sørg for at maskinen har opnået fuld hastighed før den anvendes på arbejdsemnet.
- Fastspænd arbejdsemnet og sørg for at arbejdsemnet ikke kan glide under maskinen under betjening.
- Hold maskinen stramt og bevæg den jævnt henover arbejdsemnet. Undgå at bruge unødvendig magt.
- Anvend udelukkende fræsere som ikke viser tegn på slid. Slidte fræsere har en negativ virkning på maskinens effektivitet.
- Sluk altid først maskinen efter brug, før stikket tages ud af stikdåsen.

Forudstillet hastighed

Den nødvendige hastighed kan forudstilles med drejeskiven. Under betjening kan rotationshastigheden ligeledes tilpasses.

1 - 2 = lav hastighed

3 - 4 = medium hastighed

5 = høj hastighed

Max = maksimum hastighed

Den nødvendige hastighed afhænger af materialet og kan afgøres ved at udføre praktiske test.

Endvidere kræver fræserbor med en stor diameter en lavere rotationshastighed.

Materiale	Diameter overfræser	Hastighedsfaser
Hårdt træ	>20 mm	1 - 2
	10 - 20 mm	3 - 4
	<10 mm	5 - max
Blødt træ	>20 mm	1 - 3
	10 - 20 mm	3 - 5

	<10 mm	5 - max
Aluminium	>15 mm	1
	<15 mm	1 - 2
Plastik	>15 mm	1 - 2
	<15 mm	2 - 3

Efter at have været i brug i længere tid ved lav hastighed, lad maskinen køle af ved at lad den køre i nogle minutter ved høj hastighed uden belastning.

Højde indstilling af overfræserakslen

Fig. B

Fastspændeshåndtaget (10) bliver brugt til at indstille overfræserens maksimum højde. Dykdybden bliver derefter fastsat. Dette er normalt nødvendigt når man anvender et værktøj på et specielt overfræserbord. Sørg for at overfræserakslen ikke er låst. Overfræseren kan skubbes ned mod fjederkarften. Lås overfræserakslen ved hjælp af fastspændeshåndtaget. Overfræseren er nu fastlåst og vil ikke længere vende tilbage til udgangspositionen.

Indstilling af fræsedybde

- Sæt maskinen på arbejdsemnet.
- Skru vingeskruen (8) og spændegrebet (10) løs.
- Bevæg langsomt maskinen ned, indtil fræseren berører arbejdsemnet.
- Spænd spændegrebet (10).
- Indstil dybdestoppet (9) til den ønskede fræsedybde ved hjælp af skalaen, og fikser med vingeskruen (8).
- Kontroller indstillingen ved en prøvefræsning på et stykke affaldstræ.

Justering ved hjælp af revolveren - dybdestop

Revolver dybdestoppet sætter dig i stand til at vælge mellem seks forskellige fræsedybder. Disse er også bestemt af justeringen af dybdestoppet. (9). Til større fræsningsdybder anbefales det at udføre flere efterfølgende fræsninger med lavere kapacitet.

- Juster den påkrævede skæredybde ved at presse det revolver-dybde stop nedad og rotere det revolver-dybde stop (16).

Brug af hovedtappen

Fig. G

- For at bruge hovedtappen skal du indsætte en styrestang (15) med hovedtappen (20) fastsat i hullerne, hver side af routerens baseplade.
- Fastgør styrehegnstangen til routeren ved den påkrævede længde ved at rotere fastgørelsesskruen (4) med uret.

5. VEDLIGEHOLDELSE



Sørg for at maskinen ikke er tændt når vedligeholdelsesarbejde udføres på motoren.

Dette værktøj er konstrueret således, at det kan fungere længe med et minimum af vedligeholdelse. Fortsat tilfredsstillende brug afhænger af korrekt vedligeholdelse og regelmæssig rengøring.

Rengøring

Maskinens kabinet skal jævnligt renses med en blød klud, helst efter hver brug. Hold ventilationsrillerne fri for støv og snavs. Hvis snavset ikke vil gå af, anvendes en blød klud fugtet med sæbevand. Brug aldrig opløsningsmidler som benzin, sprit, salmiakspiritus, etc. Disse opløsningsmidler kan beskadige plastikdelene.

Fejlfinding

På den næste side findes nogle potentielle årsager og løsninger på mulige fejlkilder.

1 Hovedafbryderen er tændt men motoren fungerer ikke

- Kulstof børster er slidte
 - *Udskift kulstof børsterne*
- Det elektriske kredsløb er afbrudt
 - *Få det elektriske kredsløb repareret*
- Ledninger i hovedstikket eller i kontakten er løse
 - *Få undersøgt eller repareret kontakt og stik*
- Kontakten er defekt
 - *Få kontakten repareret*

2 Overfræseren kører langsomt

- Den variable hastighed er indstillet på lav
 - *Forøg variabel hastigheden*
- Motoren er overbelastet

- Reducer trykket på overfræseren

3 Overdreven vibration

- Bøjlet snit bor
 - Udskift fræseren

Fejl

Såfremt der skulle opstå en fejl f.eks efter slitage af en reservedel, så kontakt venligst adressen på garantibeviset. Du finder en sprængskitse hvor du kan se de reservedele der kan bestilles.

MILJØ

For at beskytte maskinen under transport bliver den leveret i solid indpakning. Størstedelen af indpakningsmaterialerne kan genbruges. Medbring disse materialer til en genbrugsstation.



Defekt og/eller kasseret elektrisk udstyr skal afleveres på en passende genbrugsstation.

GARANTI

Garantibetingelserne er anført på det medfølgende separate garantikort.

Produktet og brugermanualen kan ændres. Specifikationerne kan ændres uden forudgående varsel.

MARÓGÉP

Köszönjük, hogy ezen Ferm terméket választotta. Európa egyik vezető beszállítójának, kiváló termékét tartja a kezében. A Ferm által szállított termékek a legmagasabb teljesítményi és biztonsági szabványok alapján kerülnek legyártásra. Filozófiánk részeként kiváló ügyfélszolgálatot, továbbá átfogó garanciát kínálunk termékeinkhez. Reméljük, az elkövetkezendő években örömmel fogja használni a készüléket.



A saját és mások biztonsága érdekében olvassa el az utasításokat a készülék használata előtt. Segítségükkel könnyebben megértheti a gép működését és megelőzheti a szükségtelen kockázatokat. Őrizze meg a kézikönyvet egy biztonságos helyen, hogy azt később is használhassa referenciaként.

Bevezetés

A marógépet fa és faanyagok marásához terveztük. Ellenőrizze a gépet, annak részeit és tartozékait, hogy azok nem sérültek-e vagy lazultak meg a szállítás közben.

Tartalom

1. Műszaki specifikációk
2. Biztonsági utasítások
3. Összeszerelés
4. A gép kezelése
5. Karbantartás

1. MŰSZAKI SPECIFIKÁCIÓK

Műszaki adatok

Feszültség	230-240 V~
Frekvencia	50 Hz
Teljesítmény	1200 W
Terheletlen fordulatszám	9.000 - 30.000/min
Vágási mélység	35 mm
Foglalat	6 & 8 mm
Súly	3.5 kg
L _{pa} (hangnyomásszint)	86.5dB + 3 dB(A)
L _{wa} (hangteljesítményszint)	97.5dB + 3 dB(A)
Vibráció	4.02 +1.5 m/s ²

Rezgésszint

Az ezen felhasználói kézikönyv végén megadott rezgés-kibocsátási szint mérése az EN 60745 szabványban meghatározott szabványosított teszttel összhangban történt; ez egy eszköznek egy másik eszközzel történő összehasonlítására, illetve a rezgésnek való kitettség előzetes felmérésére használható fel az eszköznek az említett alkalmazásokra történő felhasználása során.

- az eszköznek eltérő alkalmazásokra, vagy eltérő, illetve rosszul karbantartott tartozékokkal történő felhasználása jelentősen emelheti a kitettség szintjét.
- az idő, amikor az eszköz ki van kapcsolva, vagy amikor ugyan működik, de ténylegesen nem végez munkát, jelentősen csökkentheti a kitettség szintjét.

Az eszköz és tartozékai karbantartásával, kezének melegen tartásával, és munkavégzésének megszervezésével védje meg magát a rezgések hatásaitól.

A csomag tartalma

- 1 Marógép
- 1 Párhuzamos vezető
- 1 Fémkefe készlet
- 1 Sablon-vezető
- 1 Középcsap
- 1 Adapter a porszíváshoz
- 1 Csavarkulcs
- 1 Foglalat 8 mm-es (a gépre szerelve)
- 1 Foglalat 6 mm-es
- 3 Marófej
- 1 Biztonsági utasítás
- 1 Használati útmutató
- 1 Garanciajegy

Termékinformáció

A+B+C ábrák

1. Ki- és bekapcsoló
2. Fogantyú
3. Talplemez
4. Rögzítő csavarok a párhuzamos korláthoz
5. Csavarkulcs
6. Foglalat anya
7. Tengely-zár
8. Szárnyas csavar a mélységállító ütközőhöz
9. Mélységállító ütköző

10. Rögzítőkar
11. Mélységállító skála
12. Állítókerék az elektromos sebességvezérléshez
13. Poreltávolító rendszer
14. Párhuzamos korlát
15. Vezetőrúd
16. Forgódobos mélységállító ütköző
17. Csavarok
18. Sablon-vezető
19. Por-cső
20. Középcsap

2. BIZTONSÁGI UTASÍTÁSOK

A következő jelöléseket használtuk:



A kézikönyvben található utasítások ignorálása életveszélyes vagy súlyos baleseteket okozhat vagy miattuk a gép tönkremehet, megsérülhet.



Elektromos áramütés veszélye.



Húzza ki a csatlakozót az elektromos dugaljából.



Változtatható sebesség.



Hordjon védőszemüveget és hallásvédelmet.



Hordjon védőmaszkot.



Hordjon védőkesztyűt.

További biztonsági utasítások

- Kérjük, ellenőrizze a munkadarab felületét a munkát akadályozó tárgyakra, például a kiálló szögekre, hogy megvédje a marógép fejeket.
- Várja meg, míg a marógép teljesen megáll, mielőtt a marófej környékéről bármely beszorult vagy kimart anyagot eltávolítana. Ehhez használjon egy hosszú fadarabot és soha se az ujjait.
- Kérjük, tartsa távol a kezeit a maró felülettől.

- Azonnal kapcsolja ki a készüléket, ha az szokatlan hangot ad vagy az elkezdene túlzottan vibrálni.
- Kérjük, ellenőrizze, hogy az összes alkatrész megfelelően rögzítve van-e és az összes szerszám el van-e távolítva, stb. a használat megkezdése előtt.



Mindig ellenőrizze, hogy a hálózat feszültsége megfelel-e a gép adattáblájának.



Az ön gépe kettős szigeteléssel rendelkezik, ezért nem kell hozzá földkábel.

- Azonnal dobja ki a régi kábeleket és csatlakozókat, miután azokat lecserélte újakra. A csupaszból kábel csatlakoztatása a dugaljhoz nagyon veszélyes.
- Csak jóváhagyott, a gép teljesítményének megfelelő hosszabbítót használjon. A kábel minimális keresztmetszete: 1,5 mm². Ha kábeldobot használ, akkor mindig tekerje le a teljes vezetékét a dobról.



A tartozék felszerelése előtt mindig húzza ki a gépet a dugaljából.



Várja meg míg a gép teljesen leáll és a vágófej lehűl, mielőtt azt lecserélné.

3. ÖSSZESZERELÉS

Marófej kiválasztása

A folyamatnak és az alkalmazásnak megfelelően a marófejek számos kivitelben és minőségben készülnek:

A nagysebességű acél marófejek (HSS) a puha anyagokhoz, például a puhafákhoz és a műanyagokhoz használhatóak.

A karbidfejú marófejek (HM) a keményebb és nagyobb dörzshatást okozó anyagokhoz például a keményfákhoz és az alumíniumokhoz használhatóak.

A vágófejek felszerelése és eltávolítása

E. Ábra

Csak olyan vágófejet használjon, amelynek

átmérője megegyezik a foglalat méretével. Csak olyan vágófejet használjon, amely alkalmas a gép maximális sebességével való használatra. A vágófej mérete ne haladja meg a maximális átmérőt (lásd "Műszaki specifikáció"). Soha ne húzza meg akkor a foglalat anyáját, ha abban nincs marófej; ilyenkor a foglalat megsérülhet.

- Nyomja le a tengely-zárát (7) és forgassa el a foglalat anyáját (6) addig, amíg az nem kerül a zárba. Tartsa a tengely-zárát lenyomva a művelet során.
- Csavarja ki a foglalat anyáját a villáskulccsal.
- Helyezze a vágófej tengelyét a foglalatba (5).
- Szorítsa meg a foglalat anyáját, hogy az a vágófejet megfelelően tartsa.
- Nyissa ki a foglalat anyáját, ha a vágófejet le szeretné cserélni.

A párhuzamos korlát vonalzójának beállítására a párhuzamos korlátot akkor használjuk, ha precíziós marást szeretnénk végezni a munkadarab szélétől egy adott távolságra.

- Helyezze a megfelelő vágófejet a foglalatba.
- Csúsztassa el a párhuzamos vezetőt a vezetőrudakkal a talplemezen és szorítsa meg azt a megfelelő méretnél a szárnyas csavarokkal.

A sablonvezető felszerelése

C. ábra

A sablonvezetőt a minták marásához használjuk.

- Szerelje fel a sablonvezetőt (18) a marógép talpára (3) a csavarok (17) segítségével.

Az adapter felszerelése a por elvezetéséhez

B+D ábra

Használja az adaptert a por elvezetéséhez. Ha az adapter nincs a gépre szerelve, akkor kövesse a következő utasításokat:

- Szerelje a por-adaptert (13) a csavarokkal (17) a vágófej talpára (3).
- Illessze a cső másik végét a porszívóhoz (19).



Tartsa a porkimenetet a gép mögött, hogy az ne akadályozza a munkadarab figyelmét.

4. A GÉP KEZELÉSE

A ki- és bekapcsoló

- A szerszám bekapcsolásához nyomja meg és tartsa lenyomva a ki- és bekapcsoló gombot (1).
- Ha elengedi a gombot (1) a szerszám kikapcsol.
- Soha ne tegye le a gépet, ha a motor még jár. Ne tegye a gépet poros felületre. A por bejuthat a gép mechanikájába.

Használatlalt kapcsolatos javaslatok

- A gép bekapcsolása után minden esetben várja meg, míg a gép eléri a teljes sebességét, mielőtt azt a munkadarabon használná.
- Rögzítse le a munkadarabot és győződjön meg arról, hogy az nem csúszhat ki a gép alól a munkálatok során.
- Tartsa a gépet határozottan és mozgassa azt egyenletesen a munkadarab felett. Soha ne erőltesse a gépet.
- Csak olyan vágófejeket használjon amelyen nem látható semmilyen kopás sem. Az elkopott vágófejek negatívan befolyásolják a gép teljesítményét.
- Mindig kapcsolja ki a gépet, mielőtt annak kábelét kihúzza a fali dugaljból.

Sebesség előválasztás

A kívánt sebességet a hüvelyujjal elérhető forgó kapcsolóval lehet előzetesen kiválasztani. A sebességet a használat közben is állítani lehet.

1 - 2 = alacsony sebesség

3 - 4 = közepes sebesség

5 = nagy sebesség

Max = maximális sebesség

A szükséges sebesség az anyag függvénye, amit gyakorlati tesztekkel lehet megállapítani. A nagyobb átmérőjű marófejeket alacsonyabb sebességgel kell használni.

Anyag	Átmér marófej	Sebesség fokozat
Keményfa	>20 mm	1 - 2
	10 - 20 mm	3 - 4
	<10 mm	5 - max
Puhafa	>20 mm	1 - 3
	10 - 20 mm	3 - 5
	<10 mm	5 - max

Alumínium	>15 mm	1
	<15 mm	1 - 2
Műanyag	>15 mm	1 - 2
	<15 mm	2 - 3

Ha a géppel hosszabb ideig alacsony sebességgel dolgozik, akkor engedje azt pár percig hűlni terheletlen magas fordulatszámmon.

A maróoszlop magasság beállítása

B. Ábra

A rögzítőkarral (10) lehet a marás maximális magasságát beállítani. Ezután kell a marási mélységet beállítani. Erre akkor van szükség, ha a szerszámot egy speciális maróasztalon használjuk. Győződjön meg arról, hogy a maróoszlop nincs lezárva. A maró lefele nyomásához az ellenrúgónál nagyobb erőt kell kifejteni. Zárja a maróoszlopot a rögzítőkarral. A maró rögzítve lett, és az nem tér vissza az eredeti helyzetébe.

A marómélység beállítása

- Ráállítani a gépet a munkadarabra.
- Megereszteni a szárnyascsavart (8) és a feszítőfogantyút (10).
- Lassan lefelé mozgatni a gépet, addig amíg a maró meg nem érinti a munkadarabot.
- Feszésre húzni a rögzítő fogantyút (10)
- A skála segítségével a mélység ütközőt (9) a kívánt marási mélységre beállítani, és a szárnyas csavarral (8) fixálni.
- Tesztelje le a beállítást egy hulladékdarabon próbamarás által.

A forgódobos mélységállító ütköző beállítása

A forgódobos mélységállító ütközővel gyorsan hatos különböző vágási mélység közül választhat. Ezeket a mélységeket a mélységállító ütközővel (9) lehet beállítani.

Nagyobb marási mélységeknél javasolt, hogy a marást több ismétlődő lépéssel végezze, alacsonyabb marási rátával.

- Állítsa be a kívánt vágásmélységet úgy, hogy a forgó mélységütközőt lefelé nyomja, és elfordítja a forgó mélységütközőt (16).

A középcsap használata

G. Ábra

- A középcsap használatához illesszen be egy vezetópálcát (15) a középcsap (20) a furatokba a felsőmarógép talplemezének bármelyik oldalán.
- Rögzítse a vezetópálcát a felsőmarógéphez a kívánt hosszúságnál a rögzítőcsavart (4) az óramutató járásának irányában elforgatva.

5. KARBANTARTÁS



Győződjön meg arról, hogy a gép le van választva az elektromos hálózatról, ha a motort tartja karban.

A gépet úgy terveztük, hogy minimális karbantartással lehessen hosszabb ideig használni. A folyamatos megfelelő működés előfeltétele a gép megfelelő gondozása és rendszeres takarítása.

Takarítás

Rendszeren takarítsa a szerszám burkolatát egy puha ruhával, lehetőség szerint minden egyes használat után. Tartsa a szellőzőnyílásokat tisztán és pormentesen. Ha a szennyeződés nem jön le a puha ruha segítségével, akkor nedvesítse meg a ruhát szappanos vízzel. Soha ne használjon oldószereket, például benzint, alkoholt vagy ammóniás szereket, stb., mert ezek az oldószerek tönkreteszik a műanyag alkatrészeket.

Hibaelhárítás

A következő oldalon olvassa el az egyes hibákat, azok potenciális okait és a hibaelhárítás módját.

1 A főkapcsoló be van kapcsolva, de a motor nem működik

- A szénkefék elkoptak
 - *Cserélje ki a szénkeféket*
- Az elektromos áramkör megszakadt
 - *Javítsa meg az elektromos áramkört*
- A csatlakozó vagy a fali dugó vezetékai meglazultak
 - *Javítsa meg és ellenőriztesse a csatlakozó dugót és a dugókat*
- A kapcsoló hibás
 - *Javítsa meg a kapcsolót*

2 A marógép túl lassan jár

- A sebesség túl lassúra lett beállítva
 - *Növelje a sebességet*
- A motor túl van terhelve
 - *Csökkentse a marógép nyomását*

3 Túl erős vibrálás

- A vágófej tengelye elferdült
 - *Cserélje a vágófejet*

Hibák

Hiba esetén, pl. egy alkatrész elkopásakor, lépjen kapcsolatba a szervizzel, amelynek címe megtalálható a garancián. A robbantott ábra az utánrendelhető alkatrészeket mutatja.

KÖRNYEZETVÉDELEM

A gép szállítási sérüléseinek megelőzése érdekében azt szilárd csomagolóanyagban szállítjuk. A csomagolóanyagok többsége újrahasznosítható. Ezeket az anyagokat az újrahasznosító gyűjtőszigeteknél adja le.



A hibás és/vagy leselejtezett elektromos vagy elektronikus készülékeket az újrahasznosítással foglalkozó szemetételepekre kell eljuttatni.

GARANCIA

A garancia feltételei megtalálható a csomagban található garanciajegyben.

A termék és a felhasználói kézikönyv bármikor megváltoztatható. A módosítások további értesítés nélkül végrehajthatók.

RUČNÍ FRÉZKA

Děkujeme Vám za zakoupení produktu firmy Ferm.

Zakoupením jste získali jedinečný výrobek, který dodává jeden z hlavních evropských dodavatelů. Všechny produkty, které dodává firma Ferm, se vyrábí podle nejvyšších výkonnostních a bezpečnostních standardů. Součástí naší filozofie je i poskytování prvotřídního zákaznického servisu, který je zajištěn naší komplexní zárukou. Doufáme, že budete moci používat tento výrobek během mnoha příštích let.



Před použitím frézky si důkladně přečtěte bezpečnostní pokyny obsažené v tomto návodu. Chráníte tak sebe a osoby, které se mohou nacházet ve vaší blízkosti během práce. Znalost pokynů obsažených v návodu vám umožní lépe využít možnosti frézky a ulehčí ovládání funkci. Návod uschovejte pro budoucí použití.

Úvod

Tato ruční frézka je určena pro frézování dřeva a dřevěných materiálů. Zkontrolujte, zda během přepravy nedošlo k uvolnění nebo poškození částí nářadí nebo jeho příslušenství.

Obsah

1. Technické parametry
2. Bezpečnostní pokyny
3. Sestavení
4. Obsluha
5. Údržba

1. TECHNICKÉ PARAMETRY

Specifikace

Napájecí napětí	230-240 V~
Frekvence	50 Hz
Příkon	1200 W
Otáčky bez zatížení	9.000 - 30.000/min
Řezná hloubka	35 mm
Upínací průměr	6 & 8 mm
Hmotnost	3.5 kg
Lpa (akustický tlak)	86.5dB + 3 dB(A)
Lwa (Akustický výkon)	97.5dB + 3 dB(A)
Vibrace	4.02 +1.5 m/s ²

Úroveň vibrací

Úroveň vibrací uvedená na zadní straně tohoto manuálu s pokyny byla měřena v souladu se standardizovaným testem podle EN 60745; je možné ji použít ke srovnání jednoho přístroje s druhým a jako předběžné posouzení vystavování se vibracím při používání přístroje k uvedeným aplikacím.

- používání přístroje k jiným aplikacím nebo s jiným či špatně udržovaným příslušenstvím může zásadně zvýšit úroveň vystavení se vibracím.
- doba, kdy je přístroj vypnutý nebo kdy běží, ale ve skutečnosti není využíván, může zásadně snížit úroveň vystavení se vibracím.

Chraňte se před následky vibrací tak, že budete dbát na údržbu přístroje a příslušenství, budete si udržovat teplé ruce a uspořádáte si své pracovní postupy.

Obsah balení

- 1 Ruční frézka
- 1 Souběžné vodítko
- 1 Sada uhlíkových kartáčků
- 1 Vodící šablona
- 1 Středový kolík
- 1 Redukce pro odsávání prachu
- 1 Klíč
- 1 Upínací sklíčidlo 8mm (sestaveno a nainstalováno na frézce)
- 1 Upínací průměr 6 & mm
- 3 Frézovací nástroje - frézky
- 1 Bezpečnostní pokyny
- 1 Návod k obsluze
- 1 Záruční list

Informace o výrobku

Obr. A+B+C

1. Hlavní spínač
2. Rukojeť
3. Základní deska
4. Upevňovací šrouby souběžného vodítka
5. Klíč
6. Upevňovací matice
7. Zajištění vřetena
8. Křídllová matice nastavení hloubkového dorazu
9. Hloubkový doraz
10. Upínací páka
11. Stupnice pro nastavení hloubky řezu

12. Kolečko nastavení rychlosti otáčení
13. Odsávání prachu
14. Souběžná opěrná stěna
15. Vodící tyč
16. Otočný hloubkový doraz
17. Šrouby
18. Vodící šablona
19. Trubice odsávání prachu
20. Středový kolík

2. BEZPEČNOSTNÍ POKYNY

Návod k obsluze frézky obsahuje následující symboly:



Při nedodržování bezpečnostních pokynů uvedených v tomto návodu k obsluze se vystavujete nebezpečí poranění, ohrožení života jakož i nebezpečí poškození nářadí.



Nebezpečí úrazu elektrickým proudem.



Odpojte zástrčku napájecího kabele ze zásuvky.



Plynulá kontrola rychlosti otáčení.



Používejte ochranu zraku a sluchu.



Používejte ochrannou masku proti prachu.



Používejte ochranné rukavice.

Další bezpečnostní pokyny

- Zkontrolujte dílec, který budete frézovat. Nesmí obsahovat žádné kovové předměty nebo jiné překážky. Chráníte tak frézku před poškozením.
- Před odstraněním zbytků materiálu z frézky nebo před odstraněním překážek z povrchu dílce, vždy vyčkejte dokud se frézka zcela nezastaví. Nikdy neodstraňujte odřezky prstem. Používejte vhodnou dřevěnou tyčku nebo jiný materiál.



Vždy zkontrolujte, zda napájecí napětí v síti odpovídá napájecímu napětí, které je uvedeno na štítku stroje.



Vaše frézka je vybavena dvojitou izolací a tudíž není nutno používat uzemnění.

- Staré nebo poškozené kabely a zástrčky po výměně ihned vyhodte. Připojování kabelu s poškozenou zástrčkou do zásuvky je velmi nebezpečné.
- Používejte pouze schválený typ prodlužovacího kabelu, který odpovídá příkonu příslušného nářadí. Minimální průřez vodiče je 1,5 mm². Používáte-li cívkou s navinutým kabelem, vždy odviňte celý kabel.



Používejte ochrannou masku proti prachu.



Před výměnou frézovacího nástroje vyčkejte dokud se vřeteno zcela nezastaví a nástroj nevychladne.

3. SESTAVENÍ

Volba frézovacího nástroje

V závislosti na použití a typu práce zvolte vyhovující frézku. Frézovací nástroje jsou k dostání v mnoha provedeních a tvarech: Frézky z rychlořezné oceli (HSS) jsou vhodné pro měkké materiály, například měkké dřevo nebo plasty. Frézky z karbidovým ostřím (HM) jsou vhodné pro tvrdé a odolné materiály, například tvrdé dřevo, hliník, atd.

Instalace a výměna frézovacího nástroje/ frézky

Obr. E

Používejte pouze frézky s průměrem který se shoduje s upínacím průměrem vřetena. Frézovací nástroje musí spolehlivě vydržet maximální otáčky frézy. Používejte pouze frézky s odpovídajícími parametry. Průměr frézovací hlavy nástroje nesmí překročit maximální povolený průměr. Viz Technické specifikace.

Nikdy nedotahujte upínací matici sklíčidla, pokud není ve sklíčidle nástroj. Hrozí poškození sklíčidla.

- Stiskněte pojistné tlačítko sklíčidla (7) a otočte upínacím šroubem (6) dokud nezapadne do zámku. Během upevňování držte pojistné tlačítko stisknuté.
- Vymezovacím kroužkem otevřete sklíčidlo.
- Nasuňte dílek frézky do sklíčidla (5).
- Dotáhněte upínací matici a upevněte nástroj ve sklíčidle.
- Při výměně nástroje opět povolte upínací matici sklíčidla.

Nastavení souběžného vodícího pravítka
Souběžné vodítko se používá při přesném obrábění podle předem nastavené vzdálenosti. Vzdálenost je nastavena od okraje obrobku.

- Upevněte požadovaný frézovací nástroj do sklíčidla.
- Posuňte vodící pravítko podél vodících tyček k základně a nastavte požadovanou vzdálenost. Dotáhněte v požadované poloze. Vzdálenost odměřte pomocí křídlových matic.

Instalace vodící šablony

Obr. C

Šablona je vítaná pomůcka při frézování různých vzorů.

- Nasadte šablonu (18) na základnu frézy (3). K upevnění použijte šrouby (17).

Instalace redukce pro odsávání prachu

Obr. B+D

Adaptér použijte při odsávání prachu. Pokud není redukce nainstalována na frézce, postupujte následovně:

- Nainstalujte prachovou redukci (13) a upevněte šrouby (17) na základnu frézky (3).
- Trubicí spojte s odsávacím potrubím vysavače (19).



Trubicí odsávání nasměrujte dozadu za frézku, abyste mohli dobře pozorovat obráběný dílec při práci.

4. OBSLUHA

Hlavní spínač ON/OFF

- Pro zapnutí frézky stiskněte a podržte hlavní vypínač (1).
- Pro vypnutí frézky uvolněte hlavní vypínač (1) a frézka se vypne.
- Nikdy neodkládejte frézku na pracovní stůl pokud se vřeteno stále otáčí. Nepokládejte nářadí na prašný povrch. Prach může vniknout do mechanismů frézy a způsobit poškození.

Rady k používání frézy.

- Po zapnutí frézy vyčkejte dokud vřeteno nedosáhne maximální otáčky. Teprve potom můžete začít frézovat.
- Obráběný dílec spolehlivě upevněte pomocí upínacího zařízení, aby nemohlo dojít k posunu dílce během obrábění.
- Frézu držte pevně a posunujte ji po povrchu dílce rovnoměrně. Na frézu příliš netlačte.
- Používejte pouze nepoškozené frézovací nástroje. Tupé nebo jinak poškozené frézky snižují výkon stroje.
- Před odpojením napájecího kabelu od síťové zásuvky vždy nejdříve nářadí vypněte.

Nastavení otáček

Požadovanou rychlost otáčení vřetene nastavte otáčením nastavovacího kolečka. Rychlost otáčení lze měnit i během práce.

- 1 - 2 = pomalá rychlost
- 3 - 4 = střední rychlost
- 5 = vysoká rychlost
- Max = maximální rychlost

Rychlost nastavte v závislosti na obráběném materiálu a typu práce. Nejvhodnější rychlost zjistíte odzkoušením. Frézovací nástroje s většími průměry vyžadují nižší rychlosti.

Materiál	Průměr frézovací nástroj	Rychlost
Tvrdé dřevo	>20 mm	1 - 2
	10 - 20 mm	3 - 4
	<10 mm	5 - max
Měkké dřevo	>20 mm	1 - 3
	10 - 20 mm	3 - 5
	<10 mm	5 - max
Hliník	>15 mm	1
	<15 mm	1 - 2
Plasty	>15 mm	1 - 2
	<15 mm	2 - 3

Pokud pracujete s frézou delší dobu (hlavně při nižších otáčkách) nechte stroj náležitě vychladnout po dobu několika minut. Frézu nejlépe ochladíte pokud ji nastavíte na nejvyšší otáčky a necháte ji běžet naprázdno.

Nastavení výšky frézovacího sloupku

Obr. B

Upínací páka (10) se používá k nastavení maximální výšky sloupku frézy. Tím je nastavena pevná hloubka řezu. Toto nastavení se nejvíce používá pokud používáte frézu upevněnou na frézovací stůl. Ujistěte se, že sloupek není zamčený. Sloupek lze stlačit dolů. Sloupek je vybaven pružinou, která vrací sloupek zpět. Sloupek lze uzamknout upínací pákou. Fréza je nyní nastavena v poloze a nelze ji vrátit do původní polohy.

Nastavení hloubky řezu

- Stroj postavit na obrobek.
- Povolit křídlový šroub (8) a upínací páčku (10).
- Stroj pomalu posouvat směrem dolů, až se fréza dotkne obrobku.
- Upínací páčku (10) utáhnout.
- Hloubkový doraz (9) nastavit za pomoci stupnice na požadovanou hloubku řezu a křídlovým šroubem (8) fixovat.
- Nastavení vyzkoušejte provedením zkušebního řezu na kousku odpadu.

Nastavení za použití otočného hloubkového dorazu

Otočný hloubkový doraz vám umožňuje rychle zvolit nastavení hloubky řezu ze šest různých hodnot. Tyto přednastavené hodnoty jsou určeny nastavitelným dorazem (9).

Pokud potřebujete vyfrézovat větší hloubku, doporučujeme použít menší nastavení a provést více řezů po sobě.

- Nastavte požadovanou hloubku frézování stlačením revolverového hloubkového dorazu (16) směrem dolů a jeho otočením.

Použití středového kolíku

Obr. G

- Chcete-li použít středový kolík, zasuňte jednu vodicí tyč (15) s upevněným středovým kolíkem (20) do otvorů, na jedné nebo druhé straně základní desky frézy.
- Otáčením upevňovacího šroubu (4) ve směru pohybu hodinových ručiček upevněte tyč vodicího pravítka k frézce v požadované délce.

5. ÚDRŽBA



Před prováděním údržby motoru se ujistěte, že nářadí není připojeno k elektrické síti.

Zařízení je určeno pro dlouhodobé používání s minimální údržbou. Dlouhodobý bezproblémový provoz nářadí závisí na řádné péči o nářadí a na jeho pravidelném čištění.

Čištění

Pravidelně čistěte skříň nářadí měkkým hadříkem, pokud možno po každém použití. Dbejte na to, aby větrací otvory nebyly zaneseny prachem a nečistotami. Nelze-li nečistoty odstranit, použijte měkký hadřík navlhčený v saponátu. Nikdy nepoužívejte rozpouštědla jako je benzín, líh, čpavek, atd. Tyto rozpouštědla mohou poškodit plastové díly.

Poruchy a jejich odstranění

Na následující straně naleznete popis a řešení možných problémů, které se mohou vyskytnout při používání nářadí.

1 Hlavní vypínač je zapnutý, ale motor nepracuje

- Uhlíkové kartáčky jsou opotřebené
 - *Vyměňte opotřebené uhlíkové kartáčky*
- Elektrický okruh je přerušeno
 - *Nechejte frézu opravit elektrikářem*

- Dráty napájecího kabelu jsou uvolněné nebo síťová zásuvka nepracuje.
 - *Nechejte frézu nebo síťovou zásuvku zkontrolovat nebo opravit elektrikářem*
- Hlavní vypínač je vadný
 - *Nechejte opravit hlavní vypínač*

2 Frézka se otáčí pomalu

- Nastavení rychlosti otáčení je nastaveno na minimum.
 - *Zvyšte nastavení rychlosti*
- Motor je přetížen
 - *Na frézu netlačte*

3 Příliš velké vibrace

- Dřík frézovacího nástroje je ohnutý
 - *Vyměňte frézovací nástroj*

Poruchy

Dojde-li k poruše, například v důsledku opotřebování dílu, spojte se prosím s autorizovaným servisem, jehož adresa je uvedena na záručním listu. Podle detailního rozkreslení frézy zjistíte, kterou součástku potřebujete objednat.

ZIVOTNÍ PROSTŘEDÍ

Nářadí je zabaleno v ochranném obalovém materiálu a pevné krabici, aby se předešlo poškození nářadí během transportu. Většina obalového materiálu je recyklovatelná. Odevzdejte obalový materiál do příslušného sběrného dvora.



Porouchaná a vyřazená elektrická nebo elektronická zařízení musí být odevzdána a shromážděna v příslušných recyklačních sběrných dvorech.

ZÁRUKA

Záruční podmínky naleznete na přiloženém záručním listě.

Výrobek a návod k obsluze podléhají změnám. Technické údaje je možné změnit bez předchozího upozornění.

HORNÁ FRÉZKA

Ďakujeme Vám za zakúpenie výrobku firmy Ferm.

Zakúpením ste získali jedinečný výrobok, ktorý dodáva jeden z hlavných európskych dodávateľov.

Všetky výrobky, které dodává firma Ferm, sa vyrábajú podľa najvyšších výkonnostných a bezpečnostných štandardov. Súčasťou našej filozofie je takisto poskytovanie vynikajúceho zákazníckeho servisu, ktorý je zaistený našou komplexnou zárukou. Dúfame, že budete môcť využívať tento výrobok počas mnohých nasledujúcich rokov.



Pre vašu vlastnú bezpečnosť a pre bezpečnosť druhých si pozorne prečítajte tieto pokyny skôr, ako toto zariadenie použijete. Pomôže vám jednoduchšie pochopiť váš produkt a predísť zbytočným rizikám. Uschovajte túto používateľskú príručku na bezpečnom mieste pre použitie v budúcnosti.

Pokyny

Horná fréзка sa navrhla pre smerovanie dreva a drevených produktov. Na zariadení skontrolujte, či sa neuvolnili diely a príslušenstvo pri poškodení počas prepravy.

Obsah

1. Technické údaje stroja
2. Bezpečnostné pokyny
3. Zloženie
4. Prevádzka
5. Údržba

1. TECHNICKÉ ÚDAJE STROJA

Technické údaje

Napätie	230-240 V~
Frekvencia	50 Hz
Príkion	1200 W
Rýchlosť pri nezaťažení	9.000 - 30.000/min
Hĺbka rezania	35 mm
Upinacia vložka	6 & 8 mm
Hmotnosť	3.5 kg
Lpa (akustický tlak)	86.5dB + 3 dB(A)
Lwa (akustický výkon)	97.5dB + 3 dB(A)
vibrácií	4.02 +1.5 m/s ²

Hladina vibrácií

Hladina emisií od vibrácií uvedená na zadnej strane tohto návodu na obsluhu bola nameraná v súlade s normalizovaným testom uvedeným v norme EN 60745; môže sa používať na vzájomné porovnávanie náradí a na predbežné posúdenie vystavenia účinkom vibrácií pri používaní náradia pre uvedené aplikácie.

- používanie náradia na rôzne aplikácie, alebo v spojení s rôznymi alebo nedostatočne udržiavanými doplnkami môže značne zvýšiť úroveň vystavenia.
- časové doby počas ktorých je je náradie vypnuté alebo počas ktorých náradie beží ale v skutočnosti nevykonáva prácu môžu značne znížiť úroveň vystavenia.

Chráňte sa pred účinkami vibrácií tak, že budete náradie a jeho príslušenstvo správne udržiavať, tak že nebudete pracovať so studenými rukami a tak že si svoje pracovné postupy správne zorganizujete.

Obsah balenia

- 1 Horná fréзка
- 1 Paralelný vodiaci prvok
- 1 Súprava karbónovej kefy
- 1 Šablónový vodiaci prvok
- 1 Stredový čap
- 1 Adaptér na odsávanie prachu
- 1 Kľúč
- 1 Upínacia vložka 8 mm (zložená na stroji)
- 1 Upínacia vložka 6 mm
- 3 Bitov pre hornú fréžku
- 1 Bezpečnostné pokyny
- 1 Prevádzkové pokyny
- 1 Záručný list

Informácie o produkte

Obr. A+B+C

1. Vypínač
2. Rúčka
3. Základná platňa
4. Upevňovacie skrutky pre paralelnú zábranu
5. Kľúč
6. Matica upínacej vložky
7. Uzamknutie hriadeľa
8. Krídlová skrutka pre zastavovač hĺbky
9. Zastavovač hĺbky
10. Upínacia páčka

11. Mierka hĺbky ponoru
12. Nastavovacie koliesko pre elektronické ovládanie rýchlosti
13. Zariadenie na odsávanie prachu
14. Paralelná zábrana
15. Vodiaca tyčka
16. Bubiенок zastavovača hĺbky
17. Skrutky
18. Šablónový vodiaci prvok
19. Prachová trubica
20. Stredový čap

2. BEZPEČNOSTNÉ POKYNY

V tejto používateľskej príručke sa používajú nasledujúce symboly:



Nebezpečenstvo ohrozenia života a riziko zranenia, ako aj riziko poškodenia stroja v prípade nedodržania bezpečnostných pokynov v týchto používateľských pokynoch.



Nebezpečenstvo zásahu elektrickým prúdom.



Vytiahnite zásuvku zo sieťovej zástrčky.



Premenlivé ovládanie rýchlosti.



Noste ochranu sluchu a zraku.



Noste protiprachovú masku.



Noste ochranné rukavice.

Dodatočné bezpečnostné pokyny

- Skontrolujte akékoľvek prekážky na povrchovom materiáli opracúvaných predmetov, ako napríklad prečnievajúce klinec atď., aby ste chránili hlavu hornej fréžky.
- Počkajte, kým horná fréžka úplne nezastane, a až potom odstráňte akýkoľvek zablokovaný alebo stočený materiál okolo rezacej hrany. Na

túto činnosť použite dlhú paličku a nikdy nie svoj prst.

- Uchovajte ruky z dosahu smerujúceho povrchu.
- Okamžite vypnite nástroj, ak začne vytvárať akýkoľvek nezvyčajný zvuk alebo začne nadmerne vibrovať.
- Skontrolujte, či sú všetky diely zabezpečené, vybrať nástroje atď. skôr, ako začnete prevádzku.



Vždy skontrolujte, či sieťové napájanie je v súlade s napätím na menovitom štítku.



Vaše zariadenie má dvojité izoláciu, preto sa nevyžaduje žiadne uzemnenie.

- Okamžite odhodte stará káble alebo konektory potom, čo ich vymeníte za nové. Je nebezpečné zapojiť konektor voľného kábla do sieťovej zásuvky.
- Používajte len schválený predlžovací kábel, ktorý je vhodný pre vstup napájania zariadenia. Minimálna veľkosť vodiča je 1,5 mm². Keď použivate kábel navinutý na cievke, cievku vždy úplne odviňte.



Pred upevnením príslušenstva vždy odpojte nástroj.



Pred výmenou rezného disku počkajte, kým sa zariadenie úplne nezastaví a rezný disk sa neschladí.

3. ZLOŽENIE

Výber bitu hornej fréžky

V závislosti od spracovania a použitia sú dostupné bity hornej fréžky s rôznymi dizajnmi a rôznej kvality:

Bity hornej fréžky vyrobené z vysokorýchlostnej ocele (HSS) sú vhodné na prácu s mäkkými materiálmi, napr. mäkkým drevom a plastmi.

Bity hornej fréžky s karbidovou špičkou (HM) sú obzvlášť vhodné pre tvrdé a drsné materiály, napr. tvrdé drevo a hliník.

Montáž a demontovanie rezných diskov

Obr. E

Používajte len rezné disky s priemerom hriadeľa, ktorý je v súlade s veľkosťou upínacej vložky. Používajte len rezné disky, ktoré sú vhodné pre maximálnu rýchlosť zariadenia. Priemer rezného disku by nemal prekračovať maximálny priemer (pozrite "Technické údaje").

Nikdy nedotahujte maticu upínacej vložky, ak v upínacej vložke nie je žiadny bit hornej fréžky; upínacia vložka by sa mohla poškodiť.

- Stlačte uzamknutie hriadeľa (7) a otočte maticu upínacej vložky (6), kým nezapadne do uzamknutia. Počas tohto postupu držte uzamknutie hriadeľa zatlačené.
- Pomocou kľúča otvorte maticu upínacej vložky.
- Do upínacej vložky vložte hriadeľ rezného disku (5).
- Dotiahnite maticu upínacej vložky, aby sa správne uzamkol rezný disk.
- Otvorte maticu upínacej vložky, keď budete chcieť vymeniť rezný disk.

Nastavenie pravítka paralelnej zábrany

Paralelná zábrana je užitočným nástrojom pri presnom vedení pri pevnej vzdialenosti od okraja opracúvaného predmetu.

- Do nástroja vložte požadovaný rezný disk.
- Posuňte paralelný vodiaci prvok s vodiacími tyčami do základnej platne a dotiahnite pri požadovanom rozsahu s krídlovými skrutkami.

Upevnenie šablónového vodiaceho prvku

Obr. C

Šablónový vodiaci prvok je šikvou pomockou pre rezanie vzoru.

- Upevnite šablónový vodiaci prvok (18) na základňu hornej fréžky (3) pomocou skrutiek (17).

Upevnenie adaptéra pre odsávanie prachu

Obr. B+D

Na odsávanie prachu použite prachový adaptér. V prípade, že adaptér nie je namontovaný na stroji, postupujte podľa týchto pokynov:

- Upevnite prachový adaptér (13) skrutkami (17) na päť rezného disku (3).

- Umiestnite hadicu vysávača do prachovej trubice (19).



Výstup stroja uchovajte za strojom na uchovanie dobrého výhľadu na opracovaný predmet.

4. PREVÁDZKA

Spínač ZAPNUTIA/VYPNUTIA

- Aby ste zapli nástroj, stlačte a podržte spínač zapnutia/vypnutia (1).
- Ak pustíte spínač zapnutia/vypnutia (1), nástroj sa vypne.
- Neodkladajte stroj, keď je motor stále spustený. Stroj nedávajte na prašný povrch. Čiastočky prachu môžu preniknúť do mechanizmu.

Tipy pre používanie

- Po zapnutí zariadenia sa uistite, že zariadenie dosiahne plnú rýchlosť skôr, ako ho použijete na opracovaný predmet.
- Uchyťte opracovaný predmet a uistite sa, že opracovaný predmet sa nemôže vyšmyknúť spod stroja počas rezania.
- Pevne chyťte zariadenie a pohybujte ním rovnomerne po opracovanom predmete. Netlačte na zariadenie.
- Používajte len rezné disky, ktoré nevykazujú žiadne známky opotrebovania. Opotrebované rezné disky majú negatívny vplyv na efektívnosť zariadenia.
- Vždy zariadenie najskôr vypnite skôr, ako vytiahnete zástrčku zo sieťovej zásuvky.

Predvoľba rýchlosti

Požadovanú rýchlosť môžete predvoliť pomocou ručného kolieska. Rýchlosť otáčania môžete nastaviť tiež počas prevádzky.

1 - 2 = nízka rýchlosť

3 - 4 = stredná rýchlosť

5 = vysoká rýchlosť

Max = maximálna rýchlosť

Požadovaná rýchlosť závisí od materiálu a môže sa určiť praktickým testovaním. Okrem toho bity hornej frézy s veľkým priemerom potrebujú nižšiu rýchlosť otáčania.

Materiál	Priemer bit hornej frézy	Rozsahy rýchlosti
Tvrdé drevo	>20 mm	1 - 2
	10 - 20 mm	3 - 4
	<10 mm	5 - max
Mäkké drevo	>20 mm	1 - 3
	10 - 20 mm	3 - 5
	<10 mm	5 - max
Hliník	>15 mm	1
	<15 mm	1 - 2
Plasty	>15 mm	1 - 2
	<15 mm	2 - 3

Po dlhšej práci pri nízkej rýchlosti nechajte zariadenie schladieť tak, že ho niekoľko minút pustíte pri vysokej rýchlosti bez zaťaženia.

Nastavenie výšky stĺpika hornej frézy

Obr. B

Upínacia páčka (10) sa používa na nastavenie maximálnej výšky hornej frézy. Hĺbka ponoru je potom pevne stanovená. Toto je zvyčajne potrebné, keď používate nástroj na špeciálnom stroji pre hornú frézu. Uistite sa, že stĺpik hornej frézy nie je uzamknutý. Hornú frézu môžete pritlačiť nadol oproti sile pružiny. Uzamknite stĺpik hornej frézy pomocou upínacej páčky. Horná fréza je teraz uzamknutá a už sa nevráti do svojej pôvodnej polohy.

Nastavenie hĺbky frézovania

- Stroj postavte na obrobok.
- Uvoľnite krídlovú skrutku (8) a upínanie rúkavät (10).
- Stroj pomaly spúšťajte smerom nadol, až kým sa fréza nedotkne obrábaného materiálu.
- Upínanie rúkavät (10) znovu dotiahnite.
- Hĺbkový doraz (9) nastaviť pomocou stupnice na požadovanú hĺbku frézovania a zafixovať pomocou krídlovej skrutky (8).

Nastavenie pomocou bubienkového nastavovača hĺbky

Bubienkový nastavovač hĺbky vám umožňuje rýchlo vybrať medzi šesť rôznymi hĺbkami rezania. Tieto sa tiež určia nastavením nastavovača hĺbky (9). Pre väčšie hĺbky dráhy sa odporúča, aby ste vykonali viacero opakovaných rezov pri nižších zárezných hĺbkach.

- Nastavte požadovanú hĺbku rezania zatlačením zarážky hĺbky revolvera nadol a otočením zarážky hĺbky revolvera (16).

Používanie stredového čapu

Obr. G

- Na použitie stredového čapu vložte jednu vodiacu tyč (15) so stredovým čapom (20) zapojeným do otvorov na jednu zo strán základnej platne hornej frézy.
- Zaistite tyč vodiacej bariéry k hornej fréze v požadovanej dĺžke tak, že otočíte upevňovaciu skrutku (4) v smere otáčania hodinových ručičiek.

5. ÚDRŽBA



Uistite sa, že zariadenie nie je pod prúdom, keď vykonávate údržbu na motore.

Zariadenia sa navrhli tak, aby sa dlhodobo používali pri minimálnej údržbe. Nepreržitá uspokojivá prevádzka závisí od správnej starostlivosti o zariadenie a od pravidelného čistenia.

Čistenie

Pravidelne čistite puzdro zariadenia jemnou handričkou, pokiaľ je to možné po každom použití. Vetracie otvory udržiavajte čisté od prachu a špiny. Ak sa špina nedá zmyť, použite jemnú handričku navlhčenú vodou s mydlom. Nikdy nepoužívajte rozpúšťadlá, ako napríklad benzín, alkohol, amoniakovú vodu atď. Tieto rozpúšťadlá môžu poškodiť plastové diely.

Riešenie problémov

Na nasledujúcej strane nájdete niekoľko možných príčin a riešení pre možné zlyhanie.

1 Prevádzkový spínač je zapnutý, ale motor nefunguje

- Sú opotrebované karbónové kefy
 - *Vymeňte karbónové kefy*
- Je prerušený elektrický okruh
 - *Nechajte opraviť elektrický okruh*
- Sú uvoľnené káble v sieťovej zástrčke alebo v zásuvke

- *Nechajte skontrolovať alebo opraviť zásuvku a zástrčku*
- Je chybný spínač
 - *Nechajte opraviť spínač*

2 Horná fréza funguje pomaly

- Premennivá rýchlosť je nastavená na nízku
 - *Zvýšte premenlivú rýchlosť*
- Motor je preťažený
 - *Znížte prítlak na hornú frézu*

3 Nadmerné vibrácie

- Ohnutý hriadeľ rezného disku
 - *Vymeňte rezný disk*

Poruchy

Ak by sa vyskytla porucha, napr. po opotrebovaní dielu, kontaktujte adresu na záručnom liste. V dodávke nájdete rozložené zobrazenie dielov, ktoré môžete objednať.

ŽIVOTNÉ PROSTREDIE

Aby sa predišlo v poškodení stroja počas prepravy, dodáva sa v pevnom balení. Väčšina materiálov balenia sa dá recyklovať. Zoberte tieto materiály do príslušných recyklačných stredísk.



Chybné a/alebo zahodené elektrické alebo elektronické zariadenie sa musí zbierať na príslušných recyklačných miestach.

ZÁRUKA

Záručné podmienky môžete nájsť na samostatne priloženom záručnom liste.

Výrobok a návod na obsluhu podliehajú zmenám. Technické údaje sa môžu zmeniť bez predchádzajúceho upozornenia.

REZKAR

Hvala, ker ste kupili ta Fermov izdelek.

S tem ste si zagotovili odličen izdelek, ki vam ga je dobavil eden vodilnih evropskih dobaviteljev.

Vsi izdelki, ki vam jih dobavi Ferm, so izdelani po najvišjih standardih varnosti in učinkovitosti.

Del naše filozofije je tudi odlična podpora strankam, ki se odraža tudi v naši obsežni garanciji.

Upamo, da vam bo ta izdelek odlično služil še dolgo vrsto let.



Za vašo lastno varnost in varnost ostalih, si pred uporabo naprave pozorno preberite ta navodila. Slednja vam bodo pomagala, da boste napravo lažje uporabljali in se izognili nepotrebnim tveganjem. Priročnik z navodili hranite na varnem in dostopnem mestu.

Predstavitev

Rezkar je namenjen rezkanju lesa in lesnih izdelkov. Preverite stroj, ločene dele in priključke zaradi morebitnih poškodb med prevozom.

Vsebina

1. Informacije o stroju
2. Varnostna navodila
3. Sestavljanje
4. Delovanje
5. Vzdrževanje

1. INFORMACIJE O STROJU

Tehnične specifikacije

Napetost	230-240 V~
Frekvenca	50 Hz
Dovod energije	1200 W
Hitrost brez obremenitve	9.000 - 30.000/min
Globina rezanja	35 mm
Vpenjalna čeljust	6 & 8 mm
Teža	3.5 kg
Lpa (zvočni tlak)	86.5dB + 3 dB(A)
Lwa (zvočna moč)	97.5dB + 3 dB(A)
Vibracije	4.02 +1.5 m/s ²

Raven vibracij

Raven oddajanja vibracij, navedena na zadnji strani teh navodil za uporabo je bila izmerjena v skladu s standardiziranimi testi, navedenimi v

EN 60745; uporabiti jo je mogoče za primerjavo različnih orodij med seboj in za predhodno primerjavo izpostavljenosti vibracijam pri uporabi orodja za namene, ki so omenjeni.

- uporaba orodja za drugačne namene ali uporaba skupaj z drugimi, slabo vzdrževanimi nastavki lahko znatno poveča raven izpostavljenosti.
- čas, ko je orodje izklopljeno ali ko teče, vendar z njim ne delamo, lahko znatno zmanjša raven izpostavljenosti.

Pred posledicami vibracij se zaščitite z vzdrževanjem orodja in pripadajočih nastavkov, ter tako, da so vaše roke tople, vaši delovni vzorci pa organizirani.

Vsebina paketa

- 1 Rezkar
- 1 Vzporedno vodilo
- 1 Ogljikova ščetka set
- 1 Vodilna predloga
- 1 Sredinski zatič
- 1 Adapter odsesovalnika prahu
- 1 Nasadni ključ
- 1 Vpenjalna čeljust 8 mm (sestavljen na stroju)
- 1 Vpenjalna čeljust 6 mm
- 3 Nastavki rezkarja
- 1 Varnostna navodila
- 1 Navodila za uporabo
- 1 Garancijski list

Podatki o proizvedu

Slika A+B+C

1. Stikalo za vklop/izklop
2. Ročaj
3. Osnovna plošča
4. Pritrdilni vijaki vzporednega vodila
5. Nasadni ključ
6. Matica vpenjalne glave
7. Zaklep vretena
8. Krilna matica globinskega zaustavljalnika
9. Globinski zaustavljalnik
10. Vzvod za pripenjanje
11. Merilo globine dolbljenja
12. Prilagoditveno kolo za elektronski nadzor
13. Odsesovalnik prahu
14. Vzporedno vodilo
15. Vodilni drog
16. Revolver globinskega zaustavljalnika

- 17. Vijaki
- 18. Vodilna predloga
- 19. Cev odsesovanlnika
- 20. Sredinski zatič

2. VARNOSTNA NAVODILA

V teh navodilih za uporabo so uporabljeni sledeči simboli:



V primeru neupoštevanja teh varnostnih navodil in navodil za uporabo obstaja življenjska nevarnost in nevarnost osebnih ter materialnih poškodb.



Nevarnost električnega udara.



Odstranite vtikač iz vtičnice.



Krmiljenje spremenljive hitrosti.



Nosite varovalno opremo za ušesa in oči.



Nosite protiprašno masko.



Nosite zaščitene rokavice.

Dodatna varnostna navodila

- Prosimo, da obdelovance preverite glede morebitnih tujkov na površini, kot si izstopajoči žebliji, itd. ter tako zaščitite glavo rezkarja.
- Pred odstranjevanjem navitih ostružkov počakajte, da se rezkar popolnoma zaustavi. Za odstranjevanje uporabite daljšo palico.
- Prosimo, da imate dlani proč od vrtečih se delov.
- Če zaznate neobičajen zvok delovanja oziroma prekomerne vibracije, stroj takoj ugasnite.
- Prosimo, da pred obratovanjem preverite, če so vsi deli dobro pritrjeni orodja pa odstranjena.



Vedno preverite, da električno napajanje ustreza napetosti na registrski tablici stroja.



Stroj je dvojno izoliran, zato ga ni treba dodatno ozemljiti.

- Stare kable in vtikače takoj po zamenjavi z novimi odvrzite v smeti. Vstavljanje odsluženega vtikača ali kabla v zidno vtičnico je zelo nevarno.
- Uporabljajte le odobrene podaljške, ki ustrezajo lastnostim za napajanje vašega stroja. Minimalni premer kabla je 1,5 mm². Ko uporabljate podaljšek na vretenu, slednjega vedno popolnoma odvijte.



Pri sestavljanju naj bo orodje vedno odklopljeno z napajanja.



Pred menjavo rezalnika preverite, da se je slednji popolnoma zaustavil in ohladil.

3. SESTAVLJANJE

Izbira nastavkov rezkarja

Glede na delo, ki ga boste upravljali, imate na voljo širok izbor nastavkov različnih oblik ter kakovosti:

Nastavki rezkarja iz visoko-hitrostnega jekla (HSS) so primerni za delo z mehkiimi materiali, npr. mehak les in plastika.

Nastavki z vidia konico (HM) so praviloma primerni za trde in abrazivne materiale, kot sta trd les in aluminij.

Montaža in odstranjevanje rezalnikov *Slika E*

Uporabljajte le razalnike, katerih dimenzije ustrezajo velikosti vpenjalne glave. Pazite tudi na dovoljene hitrosti vrtenja. premer rezalnika nikoli ne sme preseirati največjega dovoljenega premera (oglejte si 'Tehnične informacije'). Nikoli ne privijte matice vpenjalne čeljusti, če v njej ni vstavljenega nastavka; pri tem bi slednjo lahko poškodovali.

- Pritisnite zaklep vretena (7) in obrnite matico vpenjalne čeljusti (6) da sede v ležišče. Med postopkom naj bo zaklep vretena pritisnjen.
- S pomočjo napenjalnika odvijte matico vpenjalne čeljusti.
- Vstavite gred rezalnika v vpenjalno čeljust (5).
- privijte matico vpenjalne čeljusti in zagotovite pravilno vpetje rezalnika.
- pri menjavi rezalnika, odvijte matico vpenjalne čeljusti.

Nastavljanje ravnila vzporednega vodila
Vzporedno vodilo je uporabno orodje za natančno rezkanje na fiksni razdalji od robu obdelovanca.

- Vstavite zeleni rezalnik v orodje.
- Pomaknite vzporedno vodilo skupaj z drogovi na osnovno ploščo ter ga privijte kot je predpisano. mera s krilnimi maticami.

Montaža vodilne predloge

Slika C

Vodilna predloga je priročno orodje za rezanje.

- Montirajte vodilno predlogo (18) na osnovo rezkarja (3) z vijaki (17).

Montaža adapterja odsesovalnika prahu

Sliki B+D

Odsesovalnik uporabite za odsesavanje prahu. Če na stroju ni nameščenega ustreznega adapterja, sledite naslednja navodila.

- Adapter odsesovalnika (13) montirajte z vijaki (17) na rezalnik (3).
- Drugi konec cevi vstavite v cev podtlačnega sesalnika (19).



Odsesavanje uredite tako, da boste imeli dober pregled nad obdelovancem.

4. DELOVANJE

Stikalo za VKLOP/IZKLOP

- Za vklop orodja pritisnite in zadržite stikalo za vklop/izklop (1).
- Če sprostite stikalo za vklop/izklop (1), se bo orodje izklopilo.
- Ne odlagajte orodja, če motor še vedno deluje.

Stroja ne odlagajte na prašnate površine. Delci prahu bi lahko vstopili v notranjost.

Nasveti za uporabo

- Po vklopu stroja počakajte, da se slednji začne vrteti s polno hitrostjo in ga šele nato približajte obdelovancu.
- Obdelovanec dobro priprnite in se prepričajte da med rezanjem ne more odpasti.
- Stroj temeljito primite in ga enakomerno pomaknite proti obdelovancu. Ne uporabljate prekomerne sile.
- Uporabljajte le rezalnika, ki ne kažejo nobenih znakov obrabe. Obrabljeni rezalniki negativno vplivajo na učinkovitost delovanja stroja.
- Vedno najprej ugasnite stroj in šele nato odstranite vtičak iz vtičnice.

Predizbira hitrosti

Ustrezno hitrost lahko nastavite v vrtilnim kolescem. Hitrost vrtenja lahko prilagajate tudi med delovanjem.

1 - 2 = nizka hitrost

3 - 4 = srednja hitrost

5 = visoka hitrost

Max = maksimalna hitrost

Hitrost obratovanja je odvisna od vrste materiala in jo lahko določite s testiranjem. Dodatno pa nastavki večjega premera delujejo z nižjo hitrostjo.

Materiala	Hitrostne stopnje glede na premer	Nastavek rezkarja
Trd les	>20 mm	1 - 2
	10 - 20 mm	3 - 4
	<10 mm	5 - max
Mehak les	>20 mm	1 - 3
	10 - 20 mm	3 - 5
	<10 mm	5 - max
Aluminij	>15 mm	1
	<15 mm	1 - 2
Plastika	>15 mm	1 - 2
	<15 mm	2 - 3

Po daljšem obdobju delovanja z nizko hitrostjo naj se stroj ohladi, tako da ga nekaj minut pustite delovati z visoko hitrostjo in brez obremenitve.

Nastavitev višine rezkanja

Slika B

Vzvod za pripenjanje (10) lahko uporabite za nastavitev maksimalne višine rezkanja. Globina dolbljenja je pri tem fiksna. To je običajno zahtevano pri uporabi orodja s posebno rezkalno mizo. Prepričajte se, da stolp rezkarja ni zaklenjen. Rezkar potiskate navzdol s pomočjo vzmetnega mehanizma. Stolp rezkarja lahko zaklenete z vzvodom. Tako nastavljen rezkar se ne bo več vračal v prvotni položaj.

Nastavitev globine rezkanja

- Stroj postavite na obdelovanec.
- Odvijte krilni vijak (8) in sprostite vpenjalni ročaj (10).
- Stroj počasi premikajte navzdol, dokler se rezkalni nož ne dotakne obdelovanca.
- Pritrdite vpenjalni ročaj (10).
- S pomočjo skale nastavite globinski prislon (9) na željeno globino rezkanja in fiksirajte s krilnim vijakom (8).
- Nastavitev preizkusite s pomočjo poskusnega rezkanja na odpadnem kosu.

Nastavljanje z uporabo revolverskega globinskega zaustavjalnika

Revolverski globinski zaustavjalnik vam omogoča, da lahko hitro izbirate med različnimi globinami rezanja. Te lahko določite tudi z nastavitvijo globinskega zaustavjalnika (9). Pri globljem dolbljenju priporočamo, da napravite nekaj postopnih globinskih rezov.

- Želena globino rezanja nastavite s pritiskom revolverskega omejevalnika globine navzdol in obračanjem revolverskega omejevalnika globine (16).

Uporaba sredinskega zatiča

Slika G

- Za uporabo sredinskega zatiča vstavite en vodilni drog (15) s sredinskim zatičem (20), ki je nameščen v luknje na obeh straneh osnovne plošče usmerjevalnika.
- Vodilno zaščito droga zavarujte na zahtevani dolžini z obračanjem pritrdilnega vijaka (4) v smeri gibanja urinega kazalca.

5. VZDRŽEVANJE



Pri vzdrževalnih delih na motorju se najprej prepričajte, da je stroj odklopljen z vira napajanja.

Ti stroji so izdelani tako, da omogoča dolgotrajno obratovanje z malo vzdrževanja. Stalna in zadovoljna uporaba je odvisna od pravilne skrbi in rednega čiščenja stroja.

Čiščenje

Redno čistite okrove orodja z mehko krpo, najbolje po vsaki uporabi. Zagotovite, da bodo prezračevalne reže proste prahu in umazanije. Če slednja noče izpasti, uporabite mehko krpo, navlaženo z vodno milnico.

Nikoli ne uporabljajte raztopin kot so bencin, alkohol, vodna raztopina amoniaka, itd. Slednje lahko poškodujejo plastične dele.

Odpravljanje napak

Na naslednji strani si lahko ogledate nekaj potencialnih vzrokov in rešitev za odpravo okvar.

1 Stikalo je vklopljeno, motor pa ne deluje

- Ogljikove ščetke so obrabljene
 - Zamenjajte ogljikove ščetke
- Električni krogotok je prekinjen
 - Servisirajte električni krogotok
- Električni kabli so slabo pritrjeni v vtičač in vtičnico
 - Servisirajte in preverite vtičnico in vtičač
- Stikalo je v okvari
 - Servisirajte stikalo

2 Rezkar se vrti počasi

- Nastavitev spremenljive hitrosti je nizka
 - Povečajte spremenljivo hitrost
- Motor je preobremenjen
 - Zmanjšajte silo na rezkar

3 Rezkar ima premočne vibracije

- Otopel rezalnik
 - Zamenjajte rezalnik

Motnje

Če pride do napake, npr. po nošenju dela, obvestite naslov servisne službe, ki je napisan na garancijski kartici. V prilogi si lahko ogledate tudi

prikaz razstavljenega stroja s predstavitvijo delov, ki jih lahko naročite.

OKOLJE

Za preprečevanje poškodb stroja med transportom, je slednji zapakiran v čvrsto embalažo. Večino embalažnega materiala lahko recikirate. Odnosite vse te materiale na ustrežna mesta za reciklažo.



Neizpravno in/ali odsluženo električno in elektronsko opremo je potrebno odlagati na predpisana zbiralna mesta za reciklažo.

GARANTIE

De garantievoorwaarden kunt u vinden op het apart bijgesloten garantiebewijs.

Ta izdelek in ta navodila se lahko spremenijo. Specifikacije se lahko spremenijo brez opozorila.

FREZARKA PIONOWA Z RĘCZNYM POSUWEM

Dziękujemy za zakup urządzenia firmy Ferm.

W ten sposób nabyli Państwo znakomity produkt, opracowany przez jednego z czołowych dostawców w Europie. Wszystkie produkty sprzedawane przez firmę Ferm są produkowane zgodnie z najwyższymi standardami wydajności i bezpieczeństwa. W ramach naszej filozofii oferujemy również znakomity serwis klienta, oparty na wszechstronnej gwarancji. Mamy nadzieję, że urządzenie będzie Państwu doskonale służyć przez wiele lat.



Dla własnego bezpieczeństwa i bezpieczeństwa innych osób, proszę przeczytać uważnie tę instrukcję przed rozpoczęciem używania narzędzia. Ułatwi to zrozumienie działania produktu i pozwoli uniknąć niepotrzebnego ryzyka. Zachowaj tę instrukcję w bezpiecznym miejscu na przyszłość.

Wprowadzenie

Ta frezarka jest przeznaczona do frezowania z ręcznym posuwem drewna i produktów drewnopochodnych. Sprawdź czy urządzenie, niezamocowane części i akcesoria nie uległy uszkodzeniu w transporcie.

Spis treści

1. Dane techniczne urządzenia
2. Instrukcje bezpieczeństwa
3. Montaż
4. Obsługa
5. Konserwacja

1. DANE TECHNICZNE URZĄDZENIA

Dane techniczne

Napięcie	230-240 V~
Częstotliwość	50 Hz
Moc	1200 W
Obroty bez obciążenia	9.000 - 30.000/min
Głębokość frezowania	35 mm
Tuleja zaciskowa	6 & 8 mm
Ciężar	3.5 kg
L _{pa} (ciśnienie akustyczne)	86.5dB + 3 dB(A)
L _{wa} (moc akustyczna)	97.5dB + 3 dB(A)

Wibracja

4.02 +1.5 m/s²**Poziom wibracji**

Poziom emisji wibracji podany na końcu tej instrukcji został zmierzony zgodnie z testem standaryzowanym podanym w EN 60745; może służyć do porównania jednego narzędzia z innym i jako ocena wstępna narażenia na wibracje w trakcie używania narzędzia do wymienionych zadań.

- używanie narzędzia do innych zadań, lub z innymi albo źle utrzymanymi akcesoriami, może znacząco zwiększyć poziom narażenia.
- przypadki, kiedy narzędzie jest wyłączone lub jest czynne, ale aktualnie nie wykonuje zadania, mogą znacząco zmniejszyć poziom narażenia.

Należy chronić się przed skutkami wibracji przez konserwację narzędzia i jego akcesoriów, zakładanie rękawic i właściwą organizację pracy.

Zawartość opakowania

- 1 Frezarka
- 1 Prowadnica równoległa
- 1 Zestaw szczotek węglowych
- 1 Prowadnica - wzornik
- 1 Bolec środkowy
- 1 Adapter do odprowadzania pyłu
- 1 Klucz maszynowy
- 1 Tuleja zaciskowa 8 mm (zamontowana na narzędziu)
- 1 Tuleja zaciskowa 6 mm
- 3 Frezów chwytowych
- 1 Instrukcje bezpieczeństwa
- 1 Instrukcja obsługi
- 1 Karta gwarancyjna

Informacje o urządzeniu**Rys. A+B+C**

1. Włącznik
2. Uchwyt
3. Płytki dolna
4. Śruby mocujące równoległej osłony
5. Klucz maszynowy
6. Nakrętka tulei zaciskowej
7. Blokada wrzeciona
8. Śruba motylkowa ogranicznika głębokości
9. Ogranicznik głębokości
10. Dźwignia zaciskowa

11. Podziałka głębokości frezowania
12. Pokrętko regulacji elektronicznej kontroli obrotów
13. Zespół odprowadzania pyłu
14. Osłona równoległa
15. Pręt prowadniczy
16. Obrotowy ogranicznik głębokości
17. Śruby
18. Prowadnica - wzornik
19. Rura odprowadzania pyłu
20. Bolec środkowy

2. INSTRUKCJE BEZPIECZEŃSTWA

W niniejszej instrukcji obsługi użyto następujących symboli:



Ryzyko śmierci i obrażeń ciała oraz ryzyko uszkodzenia narzędzia w przypadku nieprzestrzegania instrukcji dotyczących bezpieczeństwa z tej instrukcji.



Ryzyko porażenia prądem.



Odłącz wtyczkę z gniazda zasilania.



Zmienna regulacja obrotów.



Używać ochrony słuchu i oczu.



Noś maskę przeciwpyłową.



Noś rękawice ochronne.

Dodatkowe instrukcje dotyczące bezpieczeństwa

- Sprawdź czy w przedmiotach do obróbki nie występują przeszkody na powierzchni materiału, takie jak wystające gwoździe itp., aby chronić głowicę frezarki.
- Zaczekaj, aż frezarka całkowicie się zatrzyma przed usunięciem zablokowanego lub

obrobionego materiału wokół frezu. Użyj do tego długiej listewki. Nigdy nie rób tego palcem!

- Trzymaj ręce z dala od powierzchni frezowania.
- Niezwłocznie wyłącz urządzenie, jeśli zacznie wytwarzać nietypowy dźwięk lub nadmierne wibrować.
- Przed rozpoczęciem pracy, sprawdź czy wszystkie części są dobrze zamocowane, czy wyjęto wszelkie narzędzia itp.



Zawsze upewnij się, czy napięcie zasilania odpowiada napięciu podanemu na tabliczce znamionowej.



Narzędzie ma podwójną izolację, dzięki czemu nie trzeba go uziemiać.

- Po wymianie niezwłocznie wyrzuc stare przewody i wtyczki. Włożenie do kontaktu wtyczki z odciętym przewodem stwarza duże niebezpieczeństwo.
- Używaj tylko atestowanych kabli przedłużeniowych odpowiednich dla mocy narzędzia. Minimalny rozmiar żyły przewodzącej to 1,5 mm². W przypadku używania zwoju kabla zawsze rozwijaj go całkowicie.



Przed zamontowaniem akcesorium zawsze odłączaj narzędzie od zasilania.



Odczekaj, aż narzędzie całkowicie się zatrzyma i frez ostygnie, zanim rozpoczniesz wymianę frezu.

3. MONTAŻ

Dobór frezu chwytowego

W zależności od sposobu przetwarzania i określonego zastosowania narzędzi, dostępne są frezy o różnej konstrukcji i różnorodnych właściwościach:

Frezy wykonane ze stali szybko tnącej są odpowiednie do pracy z miękkimi materiałami, np. miękkim drewnem i tworzywami sztucznymi. Frezy z końcówkami z węglików spiekanych są szczególnie odpowiednie do pracy z materiałami

twardymi i ściernymi, np. twardym drewnem i aluminium.

Montaż i demontaż frezów

Rys. E

Stosuj tylko frezy o średnicy wału (trzonka) odpowiedniej dla rozmiaru tulei zaciskowej. Używaj tylko frezów przystosowanych do pracy z maksymalnymi obrotami narzędzia. Średnica frezu nie powinna przekraczać dopuszczalnej średnicy maksymalnej (patrz "Dane techniczne"). Nigdy nie dokręcaj nakrętki tulei, jeśli w tulei nie znajduje się frez; tuleja może ulec uszkodzeniu.

- Wciśnij blokadę wrzeciona (7) i obracaj nakrętkę tulei (6), aż do jej zamocowania w blokadzie. Podczas tej czynności trzymaj blokadę wrzeciona wciśniętą.
- Odkręć nakrętkę tulei kluczem.
- Włóż wał frezu w tuleję (5).
- Dokręć nakrętkę tulei, tak aby dobrze unieruchomić frez.
- Odkręć nakrętkę tulei, jeśli chcesz wymienić frez.

Regulacja liniału równoległej osłony

Osłona równoległa to przydatne narzędzie służące do precyzyjnego frezowania w ustalonej odległości od krawędzi obrabianego przedmiotu.

- Włóż wybrany frez w narzędzie.
- Wsuń prowadnicę równoległą z prętami przewodniczący w płytkę dolną na wybraną odległość używając śrub motylkowych.

Instalacja prowadnicy - wzornika

Rys. C

Prowadnica - wzornik to przydatne narzędzie do frezowania wzorów.

- Zamontuj prowadnicę - wzornik (18) na podstawie frezarki (3) przy pomocy śrub (17).

Instalacja adaptera do odprowadzania pyłu

Rys. B+D

Adapter do pyłu służy do odprowadzania pyłu. Jeśli adapter nie jest jeszcze zamontowany na narzędziu, postępuj zgodnie z opisem poniżej:

- Przymocuj adapter do odprowadzania pyłu (13) śrubami (17) do spodu frezarki (3).
- Zamocuj końcówkę rury odkurzacza do rurki

do odprowadzania pyłu (19).



Umieść wylot pyłu z narzędzia za narzędziem, aby dobrze widzieć obrabiany przedmiot.

4. OBSŁUGA

Włącznik

- Aby włączyć narzędzie, wciśnij i przytrzymaj włącznik (1).
- Jeśli zwolnisz włącznik (1), narzędzie się wyłączy.
- Nie odkładaj narzędzia, jeśli jego silnik nadal pracuje. Nie stawiaj narzędzia w miejscu pokrytym pyłem. Cząstki pyłu mogą dostać się do mechanizmów wewnętrznych.

Porady dotyczące użytkowania

- Po włączeniu maszyny, odczekaj aż osiągnie pełne obroty przed jej użyciem do obróbki.
- Zaciśnij obrabiany przedmiot (np. w imadle) i dopilnuj by nie mógł on się wysunąć spod narzędzia podczas frezowania.
- Trzymaj narzędzie mocno i przesuwaj je równomiernie nad obrabianym przedmiotem. Nie przeciążaj narzędzia.
- Używaj tylko frezów bez widocznych oznak zużycia. Używanie zużytych frezów ma negatywny wpływ na wydajność narzędzia.
- Zawsze najpierw wyłącz maszynę po pracy przed wyjęciem wtyczki z gniazdka zasilania.

Wstępny wybór obrotów

Wymagane obroty można wybrać z wyprzedzeniem korzystając z pokrętle. Obroty można również regulować podczas pracy.

1 - 2 = niskie obroty

3 - 4 = średnie obroty

5 = wysokie obroty

Max = obroty maksymalne

Wymagane obroty zależą od materiału i można je ustalić w praktyce. Poza tym, frezy o dużej średnicy wymagają niższych obrotów.

Materiał	Średnica frez	Ustawiony stopień obrotów
Drewno twarde	>20 mm	1 - 2
	10 - 20 mm	3 - 4
	<10 mm	5 - maks.
Drewno miękkie	>20 mm	1 - 3
	10 - 20 mm	3 - 5
	<10 mm	5 - maks.
Aluminium	>15 mm	1
	<15 mm	1 - 2
Tworzywo sztuczne	>15 mm	1 - 2
	<15 mm	2 - 3

Po długim okresie pracy z niskimi obrotami, pozwól maszynie ostygnąć uruchamiając ją na kilka minut z wysokimi obrotami bez obciążenia.

Regulacja wysokości kolumny frezarki

Rys. B

Dźwignia zaciskowa (10) służy do ustawiania maksymalnej wysokości frezarki. Po ustawieniu dźwigni głębokość frezowania wgłębnego jest ustalona. Jest to zwykle wymagane podczas używania narzędzia na specjalnym stole do frezarek. Sprawdź, czy kolumna frezarki nie jest zablokowana. Frezarkę można docisnąć pokonując siłę sprężyny. Zablokuj kolumnę frezarki dźwignią zaciskową. Frezarka jest zablokowana i nie będzie powracać w położenie wyjściowe.

Ustawienie głębokości frezowania

- Urządzenie ustawić na obrabianym przedmiocie.
- Poluzować śrubę motylkową (8) i uchwyt zaciskowy (10).
- Powoli przesuwaj urządzenie do dotu do momentu kontaktu frezu z obrabianym przedmiotem.
- Przymocować uchwyt zaciskowy (10).
- Przy użyciu skali ustawić ogranicznik głębokości (9) na żadaną głębokość frezowania i przymocować za pomocą śruby motylkowej (8).
- Przetestować ustawienie za pomocą próbnego frezowania na odłamku.

Regulacja z użyciem obrotowego ogranicznika głębokości

Obrotowy ogranicznik głębokości pozwala na szybki wybór pomiędzy sześć różnymi głębokościami frezowania. Te głębokości ustala się również za pomocą regulacji ogranicznika głębokości (9).

Aby uzyskać większą głębokość frezowania, zalecamy kilkakrotne frezowanie z mniejszą głębokością.

- Ustawić żądaną głębokość frezowania, wciskając obrotowy ogranicznik głębokości w dół i obracając go (16).

Korzystanie z bolca środkowego

Rys. G

- Aby użyć bolca środkowego, włożyć jeden pręt prowadzący (15) z bolcem środkowym (20) zamocowanym w otworach, w jeden z boków płyty podstawy frezarki.
- Przymocować pręt osłony zabezpieczającej do frezarki na odpowiedniej długości, obracając śrubę mocującą (4) zgodnie ze wskazówkami zegara.

5. KONSERWACJA



Dopilnuj by narzędzie było odłączone od zasilania, zanim zaczniesz przeprowadzanie czynności konserwacyjnych silnika.

Konstrukcja naszych urządzeń pozwala na ich długotrwałe użytkowanie przy minimalnej ilości prac konserwacyjnych. Nieprzerwana zadowolająca praca zależy od odpowiedniego obchodzenia się z maszyną i regularnego czyszczenia.

Czyszczenie

Regularnie czyść obudowę maszyny miękką szmatką, najlepiej po każdym użyciu. Szczeliny wentylacyjne należy oczyszczać z kurzu, pyłu i zabrudzeń. Jeśli brud nie daje się usunąć, użyj miękkiej szmatki zwilżonej wodą z mydłem. Nigdy nie używaj rozpuszczalników, takich jak benzyna, alkohol, woda amoniakalna, itp. Rozpuszczalniki mogą uszkodzić części wykonane z tworzyw sztucznych.

Rozwiązywanie problemów

Na następnej stronie opisano niektóre potencjalne przyczyny i rozwiązania ewentualnych usterek.

1 Włącznik jest włączony, ale silnik nie działa

- Zużyte szczotki węglowe
 - *Wymień szczotki węglowe*
- Przerwany obwód elektryczny
 - *Zleć naprawę obwodu elektrycznego*
- Przewody wtyczki zasilania lub gniazdka są poluzowane
 - *Zleć kontrolę lub naprawę gniazdka i wtyczki*
- Przełącznik jest uszkodzony
 - *Zleć naprawę przełącznika*

2 Frezarka pracuje powoli

- Ustawione wolne obroty
 - *Ustaw wyższe obroty*
- Przeciążenie silnika
 - *Zmniejsz nacisk na frezarkę*

3 Nadmierne drgania

- Zgięty trzonek (wał) frezu
 - *Wymień frez*

Usterki

Jeśli dojdzie do usterki, np. spowodowanej zużyciem części, proszę skontaktować się z punktem o adresie podanym na karcie gwarancyjnej. Do zestawu dołączono widok zespołu rozebranego pokazujący części, jakie można zamówić.

OCHRONA ŚRODOWISKA

Aby zapobiec uszkodzeniom narzędzia w transporcie, jest ono solidnie opakowane. Większość z materiałów opakowaniowych można poddać recyklingowi. Zanieś te materiały do odpowiedniego punktu zbiórki.



Zepsute i/lub niepotrzebne urządzenia elektryczne i elektroniczne należy przekazać do punktu recyklingu odpadów.

GWARANCJA

Warunki gwarancji są podane na oddzielnej karcie gwarancyjnej dołączonej do narzędzia.

Produkt i podręcznik użytkownika może ulec zmianom. Dane techniczne mogą ulec zmianie bez obowiązku powiadomienia użytkownika.

VERTIKALI FREZA

Dėkojame, kad įsigijote šį „Ferm“ produktą.

Tai yra puikus produktas, kurį teikia Europoje pirmaujantys tiekėjai.

Visi pristatomi „Ferm“ produktai gaminami pagal aukščiausius našumo ir saugumo standartus. Laikydami savo principų, taip pat klientams teikiame puikias paslaugas, kurioms suteikiame visišką garantiją.

Tikimės, kad mėgausitės naudodami šį produktą daugelį metų.



Savo pačių ir kitų saugumui prieš pradėdami naudoti šį buitinį prietaisą atidžiai perskaitykite šią instrukciją. Ji padės jums lengviau susipažinti su šiuo gaminiu ir išvengti bereikalingų pavojų. Laikykite šią gaminio naudojimo instrukciją saugioje vietoje, kad ją galima būtų pasinaudoti ateityje.

Įvadas

Ši vertikali freza skirta medienai ir medžio gaminiams frezuoti. Patikrinkite, ar gabenimo metu neatsilaisvino ir ar nebuvo pažeistos įrankio dalys ir priedai.

Turinys

1. Įrenginio specifikacijos
2. Saugos instrukcija
3. Surinkimas
4. Veikimas
5. Techninė priežiūra

1. ĮRENGINIO SPECIFIKACIJOS

Techninės specifikacijos

Įtampa	230-240 V~
Dažnis	50 Hz
Galingumas	1200 W
Sūkių skaičius	9.000 - 30.000/min
Frezavimo gylis	35 mm
Griebtuvas	6 & 8 mm
Svoris	3.5 kg
Lpa (garso slėgis)	86.5dB + 3 dB(A)
Lwa (garso galia)	97.5dB + 3 dB(A)
Vibracija	4.02 +1.5 m/s ²

Vibracijos lygis

Vibracijos sklaidos lygis, nurodytas ant šio instrukcijų vadovo užpakalinio viršelio, išmatuotas pagal standarte EN 60745 išdėstytus standartizuoto bandymo reikalavimus; ši vertė gali būti naudojama vienam įrankiui palyginti su kitu bei išankstiniam vibracijos poveikiui įvertinti, kai įrankis naudojamas paminėtais būdais.

- naudojant įrankį kitokiais būdais arba su kitokiais bei netinkamai prižiūrimais priedais, gali žymiai padidėti poveikio lygis.
- aikotarpiais, kai įrankis išjungtas arba yra įjungtas, tačiau juo nedirbama, gali žymiai sumažėti poveikio lygis.

Apsisaugokite nuo vibracijos poveikio prižiūrėdami įrankį ir jo priedus, laikydami rankas šiltai ir derindami darbo ciklus su pertraukėlėmis.

Pakuotės sudėtis

- 1 Vertikali freza
- 1 Lygiagrečioji kreipiamoji
- 1 Anglinių šepetėlių kompleksas
- 1 Šablono kreipiamoji
- 1 Centrinis kaištis
- 1 Adapteris dulkių trauktuvui prijungti
- 1 Veržliaraktis
- 1 Griebtuvas, 8 mm (sumontuotas ant įrenginio)
- 1 Griebtuvas, 6 mm
- 3 Frezos antgaliai
- 1 Saugos instrukcija
- 1 Įrankio naudojimo instrukcija
- 1 Garantijos kortelė

Informacija apie gaminį

A+B+C pav.

1. Įjungimo/išjungimo jungiklis
2. Rankena
3. Pagrindo plokštė
4. Montavimo varžtai lygiagrečiam kreiptuvui
5. Veržliaraktis
6. Griebtuvo veržlė
7. Veleno stabdiklis
8. Sparnuotoji gylio stabdiklio veržlė
9. Gylio stabdiklis
10. Veržimo svirtis
11. Frezavimo gylio skalė
12. Reguliavimo ratukas elektroniniam sūkių skaičiaus valdymui
13. Dulkių ištraukimo įrenginys

14. Lygiagretusis kreiptuvas
15. Kreipiamasis strypas
16. Gylio stabdiklio būgnas
17. Varžtai
18. Šablono kreipiamoji
19. Dulkių ištraukimo vamzdis
20. Centrinis kaištis

2. SAUGOS INSTRUKCIJA

Šioje įrenginio naudojimo instrukcijoje naudojami tokie simboliai:



Pavojus gyvybei ir susižeidimo pavojus bei pavojus sugadinti įrenginį nesilaikant šioje gaminio naudojimo instrukcijoje pateiktų saugos nurodymų.



Elektros smūgio pavojus.



Ištraukite kištuką iš maitinimo lizdo.



Keičiamo greičio kontrolė.



Dėvėkite ausų ir akių apsaugas.



Dėvėkite respiratorių.



Mūvėkite apsaugines pirštines.

Papildomi nurodymai dėl saugos

- Patikrinkite ruošinius, ar ant medžiagos paviršiaus nėra jokių kliūčių, pavyzdžiui, išsikišusių vinių ir pan., kad nesugadintumėte frezos galvutės.
- Prieš patraukdami bet kokią paretmą ar po disku stumiamą medžiagą, palaukite, kol freza visiškai sustos. Niekada nestumkite ruošinio pirštais, naudokite tik ilgą pagalbį.
- Rankas laikykite atokiai nuo frezuojamo paviršiaus.
- Jeigu įrankis imtų kelti neįprastą triukšmą arba pradėtų pernelyg vibruoti, nedelsdami išjunkite jį.

- Prieš pradėdami darbą, patikrinkite, ar visas dalys yra pritvirtintos, įrankiai pašalinti ir pan.



Visuomet patikrinkite, ar tiekiamos elektros energijos įtampa atitinka kategorijos plokštelėje nurodytą įtampą. Šis įrenginys yra dvigubai izoliuotas, todėl jo įžeminti nereikia.



- Pakeitę laidus ar kištukus naujais, senuosius tuoj pat išmeskite. Pavojinga kišti kištuką su kabančiu, nepriungtu laidu į sieninį lizdą.
- Naudokite tik tinkamą ilginimo laidą, kuris atitiktų įrenginio galingumą. Minimalus laido skersmuo - 1,5 mm². Jei naudojate ant ritės susuktą laidą, visuomet iki galo jį išvyniokite.



Prieš montuodami ant įrankio priedą, visuomet išjunkite įrankį iš elektros tinklo.



Prieš pakeisdami diską, palaukite, kol įrenginys visiškai sustos ir diskas atvės.

3. SURINKIMAS

Frezos antgalio parinkimas

Galima pasirinkti įvairiausių formų ir rūšių frezos antgalius, priklausomai nuo apdirbimo ir kokį darbą reikia atlikti:

Frezos antgaliai, pagaminti iš greitapjūvio plieno (angl. High Speed Steel - HSS), tinkami minkštomis medžiagoms, pvz., medžiui ir plastmasei frezuoti. Frezos antgaliai su karbidu dengtais galais (HM) ypač tinka kietoms ir abrazyvinėms medžiagoms apdirbti, pvz., kietmedžiui ir aliuminiui.

Diskų uždėjimas ir nuėmimas

E pav.

Naudokite tik tuos diskus, kurių veleno angos skersmuo atitinka griebtuvo dydį. Naudokite tik tokius diskus, kurie yra tinkami pagal maksimalų įrenginio sūkių skaičių. Disko skersmuo neturėtų viršyti maksimalaus skersmens (žr. „Techninės specifikacijos“). Niekuomet neužveržkite griebtuvo veržlės, jei griebtuve nėra frezos antgalio; galite sugadinti griebtuvą.

- Paspauskite veleno stabdiklį (7) ir sukite griebtuvo veržlę (6), kol ji užsifiksuos stabdiklyje. Šios procedūros metu laikykite nuspauždę veleno stabdiklį.
- Atsuktuvu atsukite griebtuvo veržlę.
- Įdėkite į griebtuvą disko veleną (5).
- Užveržkite griebtuvo veržlę taip, kad diskas būtų tinkamai užfiksuotas.
- Norėdami pakeisti diską, atsukite griebtuvo veržlę.

Lygiagrečiojo kreiptuvo liniuotės reguliavimas
Lygiagretusis kreiptuvas - patogus įrankis, skirtas tiksliam frezavimui nustatytu atstumu nuo ruošinio krašto.

- Įdėkite į įrankį norimą diską.
- Įdėkite lygiagrečiojo kreiptuvo kreipiamuosius strypus į pagrindo plokštę ir priveržite tinkamoje padėtyje sparnuotomis veržlėmis.

Šablono kreipiamosios sumontavimas

C pav.

Šablono kreipiamojo - paranki priemonė pjaunant pagal šabloną.

- Sumontuokite šablono kreipiamąjį (18) ant frezos pagrindo (3), naudodami varžtus (17).

Adapterio dulkių trauktuvui prijungti sumontavimas

B+D pav.

Dulkėms ištraukti naudokite adapterį dulkių trauktuvui. Jeigu adapteris ant įrenginio būtų nesumontuotas, vadovaukitės šiais nurodymais:

- Sumontuokite adapterį dulkėms ištraukti (13) ant disko apačios (3), naudodami varžtus (17).
- Prie dulkių išleidimo vamzdžio (19) pritaisykite dulkių siurblio vamzdį.



Įrenginio dulkių išleidimo anga turi būti už įrenginio, kad būtų gerai matomas ruošinys.

4. VEIKIMAS

Ijungimo/išjungimo jungiklis

- Norėdami įjungti įrankį, paspauskite ir laikykite nuspauždę įjungimo/išjungimo jungiklį (1).
- Norėdami įjungti įrankį, paspauskite ir laikykite nuspauždę įjungimo/išjungimo jungiklį (1).
- Nepaguldykite įrankio, jei variklis vis dar veikia. Nedėkite renginio ant dulketo paviršiaus. Į mechanizmą gali patekti dulkių dalelių.

Patarimai dėl naudojimo

- Įjungę įrenginį, palaukite, kol jis pasieks maksimalų sukčių skaičių ir tik tuomet dėkite jį ant ruošinio.
- Įtvirtinkite ruošinį, kad pjaunant jis negalėtų pasislinkti po įrenginiu.
- Tvirtai laikydami įrankį, tolygiai stumkite jį virš ruošinio. Dirbami su šiuo įrankiu, nenaudokite jėgos.
- Naudokite tik tuos diskus, ant kurių nesimato jokių nusidėvėjimo požymių. Nusidėvėję diskai neigiamai veikia įrankio darbo našumą.
- Prieš ištraukdami kištuką iš sieninio lizdo, visuomet pirma išjunkite įrankį.

Išankstinis greičio parinkimas

Norimą greitį galima iš anksto parinkti sukant diskinį jungiklį. Be to, rotacinį greitį galima pareguliuoti ir įrankiui veikiant.

1 - 2 = mažas greitis

3 - 4 = vidutinis greitis

5 = didelis greitis

Max = maksimalus greitis

Tinkamas greitis priklauso nuo apdirbamos medžiagos, jį galima nustatyti atliekant praktinį bandymą. Be to, naudojant didesnio skersmens frezos antgalius, reikia parinkti mažesnę sukimosi greitį.

Medžiaga	Skersmuo frezos antgalis	Greičio padėtys
Kietmedis	>20 mm	1 - 2
	10 - 20 mm	3 - 4
	<10 mm	5 - maks.
Minkšta mediena	>20 mm	1 - 3
	10 - 20 mm	3 - 5
	<10 mm	5 - maks.

Aliuminis	>15 mm	1
	<15 mm	1 - 2
Plastmasė	>15 mm	1 - 2
	<15 mm	2 - 3

Jei ilgai naudojate įrankį parinkę mažą greitį, leiskite jam atvėsti, paleidę jį kelioms minutėms paveikti dideliu greičiu ne apkrovos.

Frezos kolonėlių aukščio nustatymas *B pav.*

Veržimo svirtis (10) naudojama maksimaliam frezos aukščiui nustatyti. Tuomet užfiksuojamas pjovimo gylis. Paprastai tai būtina, kai įrankis naudojamas ant specialaus frezos stalo. Įsitinkinkite, kad frezos kolonėlė nėra užfiksuota. Frezą galima paspausti, suspaudžiant spyruoklę. Užfiksuokite frezos kolonėlę naudodami veržimo svirtį. Dabar freza yra užfiksuota ir nebegrįš į pradinę padėtį.

Frezavimo gylio nustatymas

- Mašiną pastatyti ant ruošinio.
- Atleisti mentinį varžtą (8) ir spaudimo rankeną (10).
- Mašiną pamažu nuleisti tiek, kad freza liestų ruošinį.
- Prisukti spaudimo rankeną (10).
- Skalės pagalba gylio fiksatorių (9) nustatykite ant norimo frezavimo gylio ir mentiniu varžtu (8) užfiksuokite.
- Nustatymą patikrinkite frezuodami nereikalingą ruošinį.

Reguliavimas, naudojant būgną-gylio stabdiklį

Būgnas-gylio stabdiklis leidžia greitai keisti šeši skirtingus pjovimo gylius. Šie gyliai taip pat nustatomi reguliuojant gylio stabdiklio (9) padėtį. Norint gauti didesnę frezavimo gylį, rekomenduojama atlikti keletą kartotinių pjūvių, nustačius mažesnius išpjovimo dydžius.

- Pakoreguokite reikiamą pjovimo gylį, paspausdami būgno gylio stabdiklį (16) žemyn ir pasukdami.

Centrinio kaiščio naudojimas

G pav.

- Norėdami naudoti centrinį kaištį, įkiškite vieną kreipiamąjį strypą (15) su prijungtu centru

kaiščiu (20) į kiaurymę vienoje iš frezerio pagrindo plokštės pusių.

- Užfiksuokite kreiptuvo strypą ant frezerio reikiamame ilgyje, pasukdami fiksavimo sraig tą (4) pagal laikrodžio rodyklę.

5. TECHNINĖ PRIEŽIŪRA



Atlikdami variklio techninės priežiūros darbus, įsitinkite, kad įrankis yra išjungtas iš elektros tinklo.

Šie įrankiai sukurti taip, kad veiktų ilgai ir jiems reikėtų minimalios techninės priežiūros. Nuolatinis, geras įrankio veikimas priklauso nuo tinkamos įrankio priežiūros ir reguliaraus valymo.

Valymas

Reguliariai nuvalykite įrenginio korpusą minkštu skudurėliu, pageidautina kiekvieną kartą panaudojus įrankį. Saugokite įrankio ventilacijos angas nuo dulkių ir purvo. Jeigu purvo nuvalyti nepavyktų, nuvalykite jį minkštu skudurėliu, sudrėkintu miltuotame vandenyje. Valymui niekuomet nenaudokite tirpiklių, pavyzdžiui, benzino, alkoholio, amoniako tirpalo ir pan. Šie tirpikliai gali apgadinti plastmasines dalis.

Gedimų diagnostika

Kitame puslapyje rasite aprašytas kelias galimas gedimų priežastis ir būdus, kaip juos pašalinti.

1 Įjungimo jungiklis įjungtas, bet variklis neveikia

- Nusidėvėjo angliniai šepetėliai
 - *Pakeiskite anglinius šepetėlius*
- Pažeista elektros grandinė
 - *Pataisykite elektros grandinę*
- Atsilaisvino elektros lizdo arba kištuko laidai
 - *Patikrinkite arba pakeiskite elektros lizdą ir kištuką*
- Sugedo jungiklis
 - *Pataisykite jungiklį*

2 Freza veikia lėtai

- Nustatytas mažas keičiamasis greitis
 - *Padidinkite keičiamąjį greitį*
- Variklio perkrova
 - *Sumažinkite jėgą, kuria stumiate frezą*

3 Pernelyg didelė vibracija

- Sulenkta disko jungiamoji dalis
 - *Pakeiskite diską*

Gedimai

Įvykus gedimui, pvz., nusidėvėjus kokiai nors daliai, kreipkitės garantijos kortelėje nurodytu adresu. Pridedamas brėžinys su jame pavaizduotomis dalimis, kurias galima užsisakyti.

APLINKOSAUGA

Siekiant apsaugoti įrenginį nuo apgadinimo vežant, jis pristatomas kietoje pakuotėje. Didžiąją daugumą pakavimo medžiagų galima perdirbti. Atiduokite šias medžiagas į tinkamus perdirbimo punktus.



Sugedusius ir (arba) išmestinus elektrinius ar elektroninius įrenginius būtina atiduoti į atitinkamus atliekų perdirbimo punktus.

GARANTIJA

Garantijos sąlygas galima rasti atskirai pateiktoje garantijos kortelėje.

Produktas ir naudotojo instrukcijos gali būti pakeistos. Specifikacijos gali būti keičiamos be įspėjimo.

FRĒZMAŠĪNA

Paldies, ka iegādājāties šo Ferm izstrādājumu!

Tagad jums ir izcils izstrādājums, ko piegādājis viens no Eiropas vadošajiem piegādātāju uzņēmumiem. Visi jums piegādātie Ferm izstrādājumi ir ražoti saskaņā ar augstākajiem kvalitātes un drošības standartiem. Daļa no mūsu filozofijas ir nodrošināt izcilu klientu apkalpošanu, pateicoties mūsu visaptverošai garantijai. Ceram, ka ar prieku izmantosiet šo izstrādājumu vēl daudzus gadus.



Jūsu paša drošībai un citu drošībai lūdzu, uzmanīgi izlasiet šos noteikumus pirms lietojat šo ierīci. Tā palīdzēs jums daudz vieglāk izprast izstrādājumu un novērst nevajadzīgas riska situācijas. Glabājiet šo lietošanas rokasgrāmatu drošā vietā turpmākai lietošanai.

Ievads

Šī frēzmašīna paredzēta koksnes un koka izstrādājumu frēzēšanai. Pārbaudiet, vai instruments un tā piederumi pārvadāšanas laikā nav bojāti, kā arī to, vai kāda detaļa nav atvienojusies.

Saturs

1. Instrumenta tehniskie dati
2. Drošības noteikumi
3. Salikšana
4. Eksploatācija
5. Tehniskā apkope

1. INSTRUMENTA TEHNISKIE DATI

Tehniskie dati

Spriegums	230-240 V~
Frekvence	50 Hz
Ieejas jauda	1200 W
Ātrums bez noslodzes	9.000 - 30.000/min
Frēzēšanas dziļums	35 mm
Ietvars	6 & 8 mm
Svars	3,5 kg
L _{pa} (skaņas spiediens)	86.5dB + 3 dB(A)
L _{wa} (skaņas jauda)	97.5dB + 3 dB(A)
Vibrācija	4.02 +1.5 m/s ²

Vibrācijas līmenis

Šīs rokasgrāmatas aizmugurē ar zvaigznīti norādītais vibrācijas emisiju līmenis mērīts, izmantojot standartā EN 60745 paredzēto testu; to var izmantot, lai salīdzinātu instrumentus un provizoriski izvērtētu vibrācijas iedarbību, lietojot instrumentu minētajiem mērķiem.

- instrumenta izmantošana citiem mērķiem vai ar citiem vai nepietiekami koptiem piederumiem var ievērojami palielināt iedarbības līmeni.
- laika periodi, kad instruments ir izslēgts vai arī ir ieslēgts, taču ar to nestrādā, var ievērojami samazināt iedarbības līmeni.

Pasargājiet sevi no vibrācijas ietekmes, veicot instrumenta un tā piederumu tehnisko apkopi, gādājot, lai rokas ir siltas, un organizējot darba gaitu.

Iepakojuma saturs

- 1 Frēzmašīna
- 1 Paralēlais ierobežotājs
- 1 Ogles suku komplekts
- 1 Šablona vadītā
- 1 Centrālā tapa
- 1 Putekļu savākšanas palīgierīce
- 1 Uzgriežņu atslēga
- 1 Ietvars 8 mm (piestiprināts instrumentam)
- 1 Ietvars 6 mm
- 3 Frēzmašīnas uzgaļi
- 1 Drošības noteikumi
- 1 Eksploatācijas noteikumi
- 1 Garantijas karte

Informācija par izstrādājumu

A+B+C att.

1. Ieslēgšanas/izslēgšanas slēdzis
2. Rokturis
3. Pamatnes plāksne
4. Stiprinājuma skrūves paralēlam ierobežotājam
5. Uzgriežņu atslēga
6. Ietvara uzgrieznis
7. Vārpstas blokētājs
8. Spārnskrūve dziļuma aizturim
9. Dziļuma aizturis
10. Spīlējuma svira
11. Iegriešanas dziļuma skala
12. Elektroniska ātruma regulētāja rīpa

13. Putekļu savākšanas ierīce
14. Paralēlais ierobežotājs
15. Virzošais stienis
16. Dziļuma aiztura pagriešanas mehānisms
17. Skrūves
18. Šablona sliede
19. Putekļu caurule
20. Centrālā tapa

2. DROŠĪBAS NOTEIKUMI

Šajās ekspluatācijas instrukcijās ir lietoti šādi apzīmējumi:



Bīstami dzīvībai un ievainojuma risks, kā arī instrumenta bojājuma risks, ja netiek ievēroti šajos ekspluatācijas noteikumos minētie drošības noteikumi.



Elektriskās strāvas trieciena risks.



Atvienojiet kontaktdakšu no elektrotīkla.



Ātruma regulēšana.



Valkājiet ausu un acu aizsargus.



Valkājiet putekļu masku.



Valkājiet aizsargcimdus.

Papildu drošības noteikumi

- Lai pasargātu frēzmašīnas galviņu, lūdzu, pārbaudiet, vai uz materiāla virsmas nav svešķermeņu, piemēram, iedzītas naglas u.c.
- Pirms iestrēguša vai nofrēzēta materiāla notīrīšanas ap griezni nogaidiet, līdz frēzmašīna ir pilnībā pārstājusi darboties. Šim nolūkam izmantojiet garu stieni, bet nekad netīriet ar pirkstu.
- Lūdzu, netuviniet rokas frēzēšanas virsmai.
- Ja no instrumenta dzirdama neparasta skaņa vai tas sāk pārmērīgi vibrēt, nekavējoties izslēdziet to.

- Pirms ekspluatācijas pārbaudiet, vai visas detaļas ir cieši piestiprinātas, palīgrīki ir noņemti utt.



Pārbaudiet, vai elektrotīkla spriegums atbilst kategorijas plāksnītē norādītajam spriegumam.



Instrumentam ir dubulta izolācija, tāpēc nav jāizmanto iezemējums.

- Nekavējoties atbrīvojieties no nolietotiem vadiem vai kontaktdakšām, nomainot pret jaunām. Sienas kontaktlīgzdai pievienojot kontaktdakšu ar bojātu vadu, rodas bīstama situācija.
- Izmantojiet tikai atzītus pagarinājuma vadus, kas atbilst instrumenta ieejas jaudai. Minimālais vadītāja izmērs ir 1,5 mm². Ja lietojat kabeļa rulli, vienmēr notiniet kabeli no tā pilnībā nost.



Pirms piederuma piestiprināšanas vienmēr atvienojiet instrumentu no elektrotīkla.



Pirms griežņa nomaiņas nogaidiet, līdz instruments ir pilnībā pārstājis darboties un grieznis ir atdzisis.

3. SALIKŠANA

Frēzmašīnas uzgaļa izvēle

Atkarībā no apstrādes un darba veida pieejamas visdažādāko formu un kvalitātes frēzmašīnas uzgaļi:

No tērauda, kas piemērots lielum ātrumam (HSS), izgatavoti frēzmašīnas uzgaļi ir piemēroti darbam ar mīkstiemi materiāliem, piem., mīkstu koksni un plastmasu;

Ar karbīdu stiegti frēzmašīnas uzgaļi (HM) ir īpaši piemēroti cietiem un abrazīviem materiāliem, piem., cietai koksnei un alumīnijam.

Griežņu uzstādīšana un noņemšana

E. att.

Izmantojiet tikai tādus griežņus, kuru ass diametrs atbilst ietvara izmēram. Izmantojiet tikai tādus griežņus, kas piemēroti instrumenta

maksimālajam ātrumam. Griežņa diametrs nedrīkst pārsniegt maksimālo diametru (sk. tehniskos datus).

Nedrīkst pievilkt ietvara uzgriezni, ja tajā neatrodas frēzmašīnas uzgalis, jo tādējādi var sabojāt ietvaru.

- Nospiediet vārpstas bloķētāju (7) un grieziet ietvara uzgriezni (6), līdz tas nofiksējas bloķētājā. Šajā laikā turiet vārpstas bloķētāju nospiestu.
- Ar uzgriežņu atslēgu atskrūvējiet ietvara uzgriezni.
- Ievietojiet ietvarā frēzmašīnas asi (5).
- Pievelciet ietvara uzgriezni tā, lai grieznis būt pienācīgi nofiksēts.
- Ja vēlaties nomainīt griezni, atskrūvējiet ietvara uzgriezni.

Paralēlā ierobežotāja lineāla noregulēšana
Paralēlais ierobežotājs ir noderīgs rīks precīzai ēvelēšanai noteiktā attālumā no apstrādājamā materiāla malas.

- Ievietojiet instrumentā vajadzīgo griezni.
- Iebīdīdiet paralēlo ierobežotāju pamatnē, izmantojot virzošos stieņus, un ar spārnskrūvēm pieskrūvējiet to vajadzīgā attālumā.

Šablona sliedes uzstādīšana

C. att.

Šablona sliede ir noderīgs rīks šablonu izgriešanai.

- Uzstādiēt šablona sliedi (18) uz frēzmašīnas pamatnes (3), pieskrūvējot ar skrūvēm (17).

Putekļu savākšanas palīgierīces uzstādīšana **B+D. att.**

Izmantojiet putekļu savākšanas palīgierīci putekļu atsūkņēšanai. Ja tā nav uzstādīta uz instrumenta, ievērojiet šīs norādes:

- Ar skrūvēm (17) pieskrūvējiet putekļu savākšanas palīgierīci (13) pie griežņa pamatnes (3);
- Putekļu caurulei pievienojiet putekļsūcēja cauruli (19).



Instrumenta putekļu izvades mehānismu novietojiet aiz instrumenta, lai varētu labi pārredzēt apstrādājamo materiālu.

4. EKSPLUATĀCIJA

Ieslēgšanas/izslēgšanas slēdzis

- Lai ieslēgtu instrumentu, nospiediet un turiet nospiestu ieslēgšanas/izslēgšanas slēdzi (1).
- Atlaižot ieslēgšanas/izslēgšanas slēdzi (1), instruments izslēgsies.
- Ja motors vēl darbojas, instrumentu nedrīkst nolikt zemē. Nenovietojiet instrumentu uz puteklainas virsmas. Mehānismā var iekļūt putekļu daļiņas.

Padomi lietošanai

- Ieslēdzot instrumentu, pārbaudiet, vai tā sasniegusi pilnu jaudu, tikai pēc tam sāciet apstrādāt materiālu.
- Piestipriniet apstrādājamo materiālu un pārbaudiet, vai tas slīpēšanas darba laikā neslīdēs.
- Turiet instrumentu cieši un virziet to vienmērīgi pa apstrādājamo materiālu. Nelietojiet instrumentu ar spēku.
- Lietojiet tikai tādus griežņus, kam nav nodiluma pazīmes. Ja griežņi ir nodiluši, instrumenta veikspēja mazinās.
- Pirms kontaktdakšas atvienošanas no sienas kontaktlīgudas vispirms izslēdziet instrumentu.

Ātruma iestatīšana

Ātrumu var iepriekš iestatīt, izmantojot regulatora ripu. Arī darba laikā iespējams noregulēt citu rotācijas ātrumu.

- 1 - 2 = mazs ātrums
- 3 - 4 = vidējs ātrums
- 5 = liels ātrums
- Max = maksimālais ātrums

Ātrums ir jānoregulē atbilstīgi materiāla veidam, un to var noteikt, izmēģinot uz atgriezuma. Turklāt frēzmašīnas uzgaļiem ar lielu diametru vajadzīgs mazāks rotācijas ātrums.

Materiāls	Diametrs frēzmašīnas uzgalis	Ātruma iestatījums
Cieta koksne	>20 mm	1 - 2
	10 - 20 mm	3 - 4
	<10 mm	5 - max
Mīksta koksne	>20 mm	1 - 3
	10 - 20 mm	3 - 5
	<10 mm	5 - max
Alumīnijs	>15 mm	1
	<15 mm	1 - 2
Plastmasa	>15 mm	1 - 2
	<15 mm	2 - 3

Ja instruments ir ilgstoši darbināts ar mazu ātrumu, ļaujiet tam atdzist, dažas minūtes darbinot to lielā ātrumā bez noslodzes.

Frēzmašīnas vertikālā augstuma iestatījums

B. att.

Spilējuma sviru (10) izmanto frēzmašīnas maksimālā augstuma iestatīšanai. Tādējādi iegriešanas dziļums ir nemainīgā augstumā. Tas jo īpaši ir vajadzīgs, ja instrumentu ekspluatējat uz īpaša frēzmašīnas galda. Frēzmašīnas vertikālā josla nedrīkst būt nofiksēta. Frēzmašīnu var spiest lejup tā, lai iedarbotos atsperes pretspēks. Ar spilējuma sviras palīdzību nofiksējiet frēzmašīnas vertikālo joslu. Frēzmašīna ir nobloķēta un neatgriežas sākotnējā stāvoklī.

Frēzēšanas dziļuma regulēšana

- Novietojiet ierīci uz detaļas.
- Atskrūvējiet spārnskrūvi (8) un iespīlēšanas rokturi (10).
- Lēnām virziet ierīci uz leju, līdz frēze saskaras ar detaļu.
- Pievelciet iespīlēšanas rokturi (10).
- Ar skalas palīdzību noregulējiet dziļuma ierobežotāju (9) atbilstoši nepieciešamajam frēzēšanas dziļumam un nofiksējiet to ar spārnskrūvi (8).
- Pārbaudiet regulējumu, veicot izmēģinājuma frēzējumu brāķētai detaļai.

Regulēšana ar dziļuma aiztura pagriešanas mehānismu

Ar dziļuma aiztura pagriešanas mehānismu iespējams uzreiz izvēlēties vienu no šēsi iegriešanas dziļumiem. Arī tos nosaka, noregulējot

dziļuma aizturi (9).

Lai varētu veikt dziļākus iegriezumus, ieteicams vairākas reizes iegriezt seklākā dziļumā.

- Noregulējiet vajadzīgo griešanas dziļumu, piespiežot uz leju veltņa dziļuma fiksatoru un pagriežot to (16).

Centrālās tapas izmantošana

G. att.

- Lai izmantotu centrālo tapu, ievietojiet vienu vadotni (15) ar centrālo tapu (20) ievietotu caurumos jebkurā frēzes pamatnes plātnes pusē.
- Nofiksējiet frēzes vadotni vajadzīgajā garumā, griežot fiksācijas skrūvi (4) pulksteņrādītāju kustības virzienā.

5. TEHNISKĀ APKOPE



Veicot motora apkopi, pārliecinieties, vai instruments nav pievienots elektrības padevei.

Šie instrumenti ir paredzēti ilglaicīgam darbam ar mazāko iespējamo apkopi. Nepārtraukti nevainojama darbība ir atkarīga no pareizas instrumenta apkopes un regulāras tīrīšanas.

Tīrīšana

Ar mīkstu lupatiņu regulāri - ieteicams, pēc katras ekspluatācijas reizes - iztīriet instrumenta korpusu. Regulāri iztīriet putekļus un netīrumus no ventilācijas atverēm. Ja netīrumus nav iespējams notīrīt, lietojiet mīkstu lupatiņu, kas samērcēta ziepjūdenī. Nekad nelietojiet šķīdinātājus, piemēram, benzīnu, spirtu, amonjaka šķīdumu, u.c. Šie šķīdinātāji var sabojāt plastmasas detaļas.

Problēmu novēršana

Nākamajā lappusē skatiet, lūdzu, dažus iespējamo kļūmju cēloņus un risinājumus.

1 Darbības slēdzis ir ieslēgts, bet motors nedarbojas

- Ogles sukuks ir nodilušas
 - Jānomaina ogles sukuks
- Elektriskā ķēde ir bojāta
 - Jāsabalabo elektriskā ķēde

- Strāvas vada kontaktdakšas vai ligzdas vadi ir vaļīgi
 - *Jāpārbauda vai jāsalabo ligzda un kontaktdakša*
- Slēdzis ir bojāts
 - *Jāsalabo slēdzis*

2 Frēzmašīna darbojas lēni

- Noregulēts pārāk mazs ātrums
 - *Jāpalielina regulējama ātrums*
- Motora pārslodze
 - *Nespiediet frēzmašīnu ar tik lielu spēku*

3 Pārmērīga vibrācija

- Griēžņa ass ir saliekta
 - *Jānomaina grieznis*

Bojājumi

Ja rodas kādi bojājumi, piemēram, pēc detaļu nodilšanas, lūdzu, sazinieties ar apkopes centru, kura adrese norādīta garantijas talonā. Šajā rokasgrāmatā redzams izvērstis detaļu saraksts, ko iespējams pasūtīt.

APKĀRTĒJĀ VIDE

Lai novērstu instrumenta bojājumus pārvadāšanas laikā, to pārvadā cietā iepakojuma materiālā. Lielāko daļu iepakojuma materiālu var otrreizēji pārstrādāt. Nogādājiet šos materiālus piemērotā utilizācijas centrā.



Bojāta un/vai nolietota elektriskā vai elektroniskā aparātūra jānogādā piemērotā utilizācijas centrā.

GARANTIJA

Garantijas nosacījumi ir izklāstīti atsevišķā garantijas kartē, kas pievienota šai rokasgrāmatai.

Izstrādājums un lietotāja rokasgrāmata var mainīties. Tehniskos datus var mainīt bez iepriekšēja brīdinājuma.

FREES

Tāname, et otsite selle Fermi toote.

Olete teinud hea ostu ning nüüd on teil suurepärane toode ühelt Euroopa juhtivalt elektritööriistade tarnijalt. Kõik Fermi tarnitud tooted on valmistatud vastavuses rangeimate toomimis- ja ohutusnõuetega. Lisaks sellele oleme me seadnud endale eesmärgiks pakkuda suurepärašt klienditeenindust ja igakülgset garantiid. Me loodame, et tunnete sellest tootest rõõmu ka aastate pärast.



Teie enda ja teiste ohutuse tagamiseks lugege palun enne seadme kasutamist kasutusjuhend hoolikalt läbi. See aitab teil toodet paremini mõista ja hoiduda ebavajalikest riskidest. Hoidke kasutusjuhend tuleviku tarvis alles.

Sissejuhatus

Joonija on mõeldud puidu ja puidutoodete töötlemiseks. Kontrollige masinat, lahtiseid osi ja lisaseadmeid, et ei oleks transpordiga tekkinud kahjustusi.

Sisukord

1. Masina spetsifikatsioonid
2. Ohutusjuhised
3. Paigaldus
4. Kasutamine
5. Hooldamine

1. MASINA SPETSIFIKATSIOONID

Tehnilised üksikasjad

Pinge	230-240 V~
Sagedus	50 Hz
Võimsus	1200 W
Pöörded tühikäigul	9.000 - 30.000/min
Lõikesügavus	35 mm
Tsang	6 & 8 mm
Kaal	3.5 kg
L _{pa} (helirõhk)	86.5dB + 3 dB(A)
L _{wa} (helitugevus)	97.5dB + 3 dB(A)
Vibratsioonitase	4.02 +1.5 m/s ²

Vibratsioonitase

Käesoleva juhendi tagakaanel nimetatud tekkiva vibratsiooni tase on mõõdetud vastavalt standardis EN 60745 kirjeldatud standardit

testile; seda võib kasutada ühe tööriista võrdlemiseks teisega ja vibratsiooni mõju esialgseks hindamiseks märgitud rakenduste jaoks kasutatavate tööriistade käitamisel.

- tööriista kasutamine muudeks rakendusteks või teiste/halvasti hooldatud tarvikute kasutamisel võib ekspositsioonitase märkimisväärselt suurened.
- ajal, kui tööriist on väljalülitatud või on küll sisselülitatud, kuid tegelikult seda ei kasutata, võib ekspositsioonitase märkimisväärselt väheneda.

Kaitske ennast vibratsiooni toime eest, hooldades tööriista ja selle tarvikuid, hoides oma käed soojad ja organiseerides hästi oma töövõtteid.

Karbi sisu

- 1 Frees
- 1 Paralleeljuhk
- 1 Komplekt süsinikharjaseid
- 1 šabloonijuhk
- 1 Kesktihvt
- 1 Tolmueemaldi adapter
- 1 Mutrivõti
- 1 Tsang 8 mm (masina küljes)
- 1 Tsang 6 mm
- 3 Freesiotsikud
- 1 Ohutusjuhised
- 1 Kasutusjuhend
- 1 Garantiikaart

Toote informatsioon

Joon. A+B+C

- 1. Sisse-,väljalülitamislüliti
- 2. Käepide
- 3. Põhjaplaat
- 4. Paralleeljuhiku kinnituskruvid
- 5. Mutrivõti
- 6. Tsangi mutter
- 7. Spindlilukk
- 8. Liblikpolt sügavuse seadmiseks
- 9. Sügavuse stopper
- 10. Kinnituskang
- 11. Sügavuse skaala
- 12. Elektroonilise kiirusregulaatori nupp
- 13. Tolmueemaldi
- 14. Paralleelpiirik
- 15. Juhikpulk
- 16. Sügavuse seadistus

- 17. Poldid
- 18. Šablooni juhik
- 19. Tolmutoru
- 20. Kesktihvt

2. OHUTUSJUHISED

Juhises kasutatakse järgnevaid sümboleid:



Elu- ja vigastusoht ning masina vigastamise oht, kui ei järgita ohutusjuhiseid.



Elektrilöögi oht.



Eemaldage masin vooluvõrgust.



Varieeruv kiiruse reguleerija.



Kandke kõrva ja silmadekaitset.



Kandke tolumumaski.



Kandke kaitsekindaid.

Lisaohutusjuhised

- Freesi pea kaitsmiseks kontrollige detail üle, et ei oleks segavaid naelu vms.
- Oodake, kuni frees on täielikult peatunud, enne otsiku juurest kinnikiilunud või üleliigse materjali eemaldamist. Kasutage selleks pikka pulka, mitte kunagi sõrme.
- Palun hoidke käed löikealast eemale.
- Kui tööriist hakkab ebatavalist häält tegema või liigselt vibreerima, lülitage ta kohe välja.
- Enne kasutamist kontrollige, et kõik osad on kinni ja reguleerimistööriistad on eemaldatud järe.



Alati kontrollige, et toiteallka pingele vastaks pingele plaadil.



Masin on topeltisolatsiooniga, seetõttu ei ole vaja maanduskaablit.

- Koheselt visake vanad kaablid ja pistikud minema, kui nad on asendatud uutega. On ohtlik sisestada lahtise kaabliga pistikut seinast.
- Kasutage ainult volitatud pikenduskaablit mis sobib masina sisendvõimsusega. Minimaalne juhi ristlõike suurus on 1.5 mm². Kasutades kaablirulliga pikendust, rullige kaabel täielikult lahti.



Lisaseadmeid paigaldades, eemaldage alati pistik seinast.



Enne otsiku vahetamist oodake kuni masin on täielikult peatunud ja otsik maha jahtunud.

3. PAIGALDUS

Freesiotsiku valik

Sõltuvalt materjalist ja töö eripärast on võimalik valida mitmete erinevate otsikute vahel: Kõrge töökiirusega terasest otsikud (HSS) on sobivad pehmete materjalidega töötamiseks, nt. pehme puit ja plastik. Süsinikotsaga otsikud (HM) on eriti sobivad kõvade ja abrasiivsete materjalide puhul, nt. kõva puit ja alumiinium.

Freeside paigaldamine ja eemaldamine

Joon. E

Kasutage vaid otsikuid, mille läbimõõt vastab tsangi omale. Kasutage vaid masina maksimumkiirusega sobivaid otsikuid. Otsiku diameeter ei tohiks ületada maksimaalselt lubatud (vt 'Tehnilised spetsifikatsioonid').

Ärge kunagi keerake tsangi mutrit kinni, kui tsangis pole otsikut; tsang võib kahjustuda.

- Vajutage võllilukustust (7) ja keerake tsangi mutrit (6) seni, kuni lukk haakub. Hoidke spindli lukku all kogu selle protsessi vältel.
- Avage tsangi mutter mutrivõtmega.
- Paigaldage frees tsangi (5).
- Keerake tsangi mutter nii kinni, et frees on korralikult kinni.
- Freesi vahetamiseks keerake tsangi mutter lahti.

Paralleeljuhiku joonlaua seadmine

Paralleeljuhik on kasulik täpse freesimise puhul, kui on vaja soont fikseeritud kaugusel detaili servast.

- Asetage soovitud frees tööriista.
- Libistage paralleeljuhik juhikpulkade abil põhjaplaadi külge ja kinnitage soovitud kaugusele liblikpoltide abil.

Šabloonjuhiku paigaldamine

Joon. C

Šabloonjuhik on abiks mustri lõikamisel.

- Paigaldage šabloonjuhik (18) põhjaplaadi külge (3) kruvidega (17).

Tolmueemaldi adapteri paigaldamine

Joon. B+D

Kasutage tolmuadapterit tolmu eemaldamiseks. Juhul, kui adapter pole masina küljes, kaituge järgnevalt:

- Paigaldage tolmuadapter (13) poltidega (17) freesi talla külge (3).
- Asetage tolmuimeja toru tolmutorusse (19).



Detaili hea nägemise tarvis hoidke väljund masina taga.

4. KASUTAMINE

Sisse-, väljalülitamisnupp

- Tööriista sisselülitamiseks vajutage ja hoidke nuppu all (1).
- Päästiku vabastamisel (1) lülitub tööriist välja.
- Ärge asetage masinat maha, kui mootor veel ikka töötab. Ärge asetage masinat tolmuusele pinnale. Tolmuosakesed võivad siseneda mehhanismi.

Kasutusnupid

- Peale masina sisselülitamist oodake enne detailini langetamist, kuni masin on täiskiiruse saavutanud.
- Fikseerige tööpind ja veenduge, et tööpind ei saaks libides masina alt lõikamisel.
- Hoidke masinat kindlalt ja liigutage see ühtlaselt üle detaili. Ärge koormake masinat üle.

- Kasutage ainult otsikuid, mis ei ole liigselt kulunud. Kulunud otsikutel on masina efektiivsusele negatiivne mõju.
- Alati lülitage masin välja enne pistiku seinast eemaldamist.

Kiiruse eelvalik

Soovitud kiirust on võimalik valida pöidla all oleva rattaga. Pöörlemiskiirust saab seadistada ka töötamise ajal.

1 - 2 = madal kiirus
 3 - 4 = keskmine kiirus
 5 = suur kiirus
 Max = maksimaalne kiirus

Vajalik kiirus sõltub materjalist ja selle saab kindlaks teha proovides. Suurema diameetriga freesid nõuavad väiksemat pöörlemiskiirust.

Materjal	Diameeter otsik	Kiirusvalikud
Kõva puit	>20 mm	1 - 2
	10 - 20 mm	3 - 4
	<10 mm	5 - max
Pehme puit	>20 mm	1 - 3
	10 - 20 mm	3 - 5
	<10 mm	5 - max
Alumiinium	>15 mm	1
	<15 mm	1 - 2
Plastik	>15 mm	1 - 2
	<15 mm	2 - 3

Peale pikaaegset madalal kiirusel töötamist laske masinal jahtuda, käiates seda paar minutit suurel kiirusel ja ilma koormuseta.

Freesi kõrguse seadistamine

Joonis B

Kinnituskangi (10) kasutatakse freesi suurima kõrguse seadmiseks. Seejärel on sügavus fikseeritud. Seda on vaja tavaliselt juhul, kui kasutatakse tööriista spetsiaalsel freesimislaual. Veenduge, et freesisammas pole lukustatud. Freesi saab vedrupingele vastu alla lükata. Lukustage freesisammas kinnituskangiga. Frees on nüüd lukustatud ja ei liigu tagasi algasendisse.

Freesimissügavuse reguleerimine

- Asetage masin töödeldavale detailile.
- Vabastage tiibkruvi (8) ja pingutushoob (10)
- Liigutage masinat aeglaselt allapoole, kuni freesitera puudutab töödeldavat detaili.
- Kinnitage pingutushoob (10).
- Seadistage sügavuspiirik (9) skaala abil soovitud freesimissügavusele ja fikseerige tiibkruviga (8).
- Katsetage seadistust ja tehke proovifreesimine äravisatud materjalitükil.

Pööratava sügavusseadistuse nupuga reguleerimine

Pööratav sügavusseadistuse nupp võimaldab kiiresti valida kuus erineva lõikesügavuse vahel. Neid saab seadistada ka sügavuspiiriku (9) seadistamisega.

Suuremate lõikesügavuste jaoks on soovitatav sügavus saavutada järkjärgult.

- Seadke paika soovitud lõikesügavus, vajutades sügavuse piirajat (16) allapoole ja seda keerates.

Keskthvti kasutamine

Joon. G

- Keskthvti kasutamiseks torgake üks juhtvarras (15) koos selle külge kinnitatud keskthvtiga (20) läbi freesi talla mõlemal küljel olevate avade.
- Keerake kinnituskruvi (4) päripäeva, et kinnitada juhtlati varras soovitud pikkusel freesi külge.

5. HOOLDUS



Veenduge, et mootor ei tööta, kui teete masinal hooldustöid.

See masin on mõeldud pikaks aja töötamiseks minimaalse hooldusega. Masina pidev rahuldust andev töö sõltub korralikust masinahooldusest ja regulaarsest hooldusest.

Puhastamine

Puhastage masina kesta regulaarselt puhta riidega, soovitatavalt peale iga kasutuskorda. Hoidke ventilatsioonivad puhtad tolmust ja mustusest. Kui mustus ei peaks maha tulema, kasutage puhast riet, mis on

niisutatud seebiveega. Ärge kunagi kasutage lahusteid(bensiin, alkohol, amoniaakveed jne). Need võivad kahjustada plastikosi.

Rikked

Järgmisel lehel leiata mõned võimalikud veapõhjused ja -lahendused.

1 Lülitil on sisse lülitatud, kuid mootor ei tööta

- Süsinikharjased on kulunud.
 - *Vahetage süsinikharjased.*
- Vooluring on rikutud
 - *Laske vooluring parandada*
- Pistikus või pistikupesas on juhtmed lahti
 - *Laske pistik või pistikupesa üle kontrollida või remontida*
- Lülitil on vigane
 - *Laske lülitil parandada*

2 Frees käib aeglaselt

- Kiirus on seatud aeglaseks
 - *Tõstke kiirust*
- Mootori ülekoormus
 - *Vähendage frees lükkamise jõudu*

3 Ligne vibratsioon

- Köver freesiotsik
 - *Vahetage freesiotsik*

Rikked

Vea korral, näiteks osa kulumisel võtke ühendust garantiikaardil toodud aadresssil. Kasutusjuhendist leiata ka tellitavate osadega detailjoonise.

GARANTII

Garantii tingimused võib leida eraldi kõrvalolevalt garantiikaardilt.

Toodet ja kasutusjuhendit võidakse muuta. Spetsifikatsioon võidakse muuta ilma eelneva etteatamiseta.

KESKKOND

Masina kaitsmiseks transpordil tarnitakse see tugevas pakendis. Enamikku pakkematerjalidest saab taaskasutada. Viige need materjalid vastavatesse kogumispunktidesse.



Vigased ja/või kasutamiskõlbmatud elektrilised aparaadid tuleb koguda selleks ettenähtud ümbertöötlemiskohtadesse.

FREZĂ

Vă mulțumim pentru cumpărarea acestui produs Ferm.

Ați achiziționat un produs excelent, fabricat de unul dintre principalii producători din Europa. Toate produsele livrate de Ferm sunt fabricate respectând cele mai înalte standarde de funcționare și de siguranță. De asemenea, asigurăm servicii de asistență excelente și o garanție cuprinzătoare. Sperăm să utilizați cu plăcere acest produs în anii ce urmează.



Pentru propria dumneavoastră siguranță și pentru siguranța celorlalți, vă rugăm să citiți cu atenție aceste instrucțiuni, înainte de folosirea aparatului. Vă va ajuta să înțelegeți mai bine produsul dumneavoastră și să evitați riscurile inutile. Păstrați acest manual într-un loc sigur pentru utilizarea viitoare.

Introducere

Freza a fost realizată pentru frezarea lemnului și a produselor din lemn. Verificați dacă aparatul, componentele separate și accesoriile nu au fost deteriorate în timpul transportului.

Cuprins

1. Specificațiile aparatului
2. Instrucțiuni privind siguranța
3. Asamblare
4. Utilizarea
5. Întreținerea

1. SPECIFICAȚIILE APARATULUI

Specificațiile tehnice

Tensiunea	230-240 V~
Frecvență	50 Hz
Putere consumată	1200 W
Turație fără sarcină	9.000 - 30.000/min
Adâncimea de tăiere	35 mm
Mandrină	6 & 8 mm
Greutatea	3,5 kg
Lpa (presiune acustică)	86.5dB + 3 dB(A)
Lwa (putere acustică)	97.5dB + 3 dB(A)
Vibrații	4.02 +1.5 m/s ²

Nivelul vibrațiilor

Nivelul emisiilor de vibrații menționat pe spatele acestui manual de instrucțiuni a fost măsurat în conformitate cu un test standardizat precizat în EN 60745; poate fi folosit pentru a compara o sculă cu alta și ca evaluare preliminară a expunerii la vibrații atunci când folosiți scula pentru aplicațiile menționate.

- utilizarea sculei pentru aplicații diferite sau cu accesorii diferite și prost întreținute poate crește semnificativ nivelul de expunere.
- momentele în care scula este oprită sau când funcționează dar nu execută nicio lucrare, pot reduce semnificativ nivelul de expunere.

Protejați-vă împotriva efectelor vibrațiilor prin întreținerea sculei și a accesoriilor sale, păstrând mâinile calde și organizând procesele de lucru.

Conținutul pachetului

- 1 Freză
- 1 Ghidaj paralel
- 1 Set perii carbon
- 1 Ghidaj șablon
- 1 Pivot
- 1 Adaptor pentru extragerea prafului
- 1 Cheie de piulițe
- 1 Mandrină 8mm (asamblată pe aparat)
- 1 Mandrină 6mm
- 3 Scule de frezare
- 1 Instrucțiuni privind siguranța
- 1 Instrucțiuni de utilizare
- 1 Certificat de garanție

Informații despre produs

Fig. A+B+C

1. Comutator Pornit/Oprit
2. Mâner
3. Talpă
4. Șuruburi de fixare pentru ghidajul paralel
5. Cheie de piulițe
6. Piuliță mandrină
7. Bloc ax
8. Șurub fluture pentru oprirea profunzimii
9. Opritor de profunzime
10. Mâner de prindere
11. Riglă pentru profunzime
12. Disc de reglare pentru controlul electronic al turației
13. Dispozitiv pentru extragerea prafului

14. Ghidaj paralel
15. Tijă ghidaj
16. Revolver de oprire pentru profunzime
17. Șuruburi
18. Ghidaj șablon
19. Tub pentru praf
20. Pivot

2. INSTRUCȚIUNI PRIVIND SIGURANȚA

În cadrul acestor instrucțiuni de utilizare sunt folosite următoarele simboluri:



Pericol de moarte, rănire sau de defectare a aparatului în cazul nerespecării instrucțiunilor de siguranță din aceste instrucțiuni de utilizare.



Pericol de electrocutare.



Scoateți ștecherul din priză.



Control variabil al turației.



Purtați protecții pentru ochi și urechi.



Purtați o mască pentru praf.



Purtați ochelari de protecție.

Instrucțiuni suplimentare privind siguranța

- Vă rugăm să verificați piesele de lucru pentru obstrucționări la suprafața materialului, precum cuie etc., pentru a proteja capul frezei.
- Așteptați până când freza s-a oprit complet, înainte de a scoate orice material blocat sau prins în jurul tăietorului. Pentru aceasta nu folosiți degetele, ci o bucată lungă de lemn.
- Vă rugăm să vă țineți mâinile la distanță față de suprafața de frezare.
- Opriți imediat unalta dacă începe să producă orice zgomet anormal sau începe să vibreze excesiv.

- Vă rugăm să verificați dacă toate piesele sunt fixate, unelele sunt îndepărtate etc. înainte de utilizare.



Verificați dacă parametrii rețelei de alimentare corespund tensiunii de pe plăcuța de identificare.



Aparatul are o dublă izolație, astfel nu este necesară împământarea.

- Aruncați imediat la deșeuri cablurile sau ștecherule vechi după înlocuirea acestora cu unele noi. Introducerea în priză a ștecherului unui cablu slăbit este periculoasă.
- Folosiți numai un cablu prelungitor adecvat puterii aparatului. Dimensiunea minimă a conductorului este de 1,5 mm². Când utilizați o rolă de cablu, desfășurați-o complet.



Scoateți aparatul din priză de fiecare dată când montați un accesoriu.



Așteptați până când aparatul s-a oprit complet, iar tăietorul s-a răcit, înainte de înlocuirea unui tăietor.

3. ASAMBLARE

Alegerea sculei de frezare

În funcție de proces și aplicație, sculele de frezare sunt disponibile în diferite forme și calități: Sculele de frezare realizate din oțel de turație mare (HSS) sunt adecvate pentru lucrul în materiale moi, ex. lemn moale și plastic. Scule de frezare cu vârf de carbură (HM) sunt adecvate în special pentru materialele dure și abrazive, ex. lemn dur și aluminiu.

Montarea și demontarea tăietoarelor

Fig. E

Folosiți doar tăietoare cu un diametru al axului care corespunde cu dimensiunea mandrinei. Folosiți doar tăietoare care sunt adecvate pentru turația maximă a aparatului. Diametrul tăietorului nu trebuie să depășească diametrul maxim (consultați „Specificații tehnice”). Nu strângeți niciodată piliuța pentru mandrină, dacă nu este

nicio sculă de frezare în mandrină; mandrina se poate defecta.

- Apăsați blocajul pentru ax (7) și rotiți piulița pentru mandrină (6) până este prinsă în blocaj. Țineți blocajul pentru ax apăsat în timpul acestei proceduri.
- Deschideți pulița pentru mandrină prin folosirea cheii.
- Puneți axul tăietorului în mandrină (5).
- Strângeți piulița mandrinei, astfel încât tăietorul să fie bine prins.
- Deschideți piulița mandrinei când doriți să înlocuiți un tăietor.

Reglarea riglei pentru ghidajul paralel

Ghidajul paralel este o unealtă utilă pentru frezarea de precizie la o distanță fixă față de muchia piesei de lucru.

- Puneți tăietorul dorit în unealtă.
- Glisați ghidajul paralel cu tijele de ghidaj în placa de bază și strângeți la măsura dorită cu șuruburile fluture.

Montarea ghidajului șablon

Fig. C

Ghidajul șablon este un ajutor la îndemână pentru tăierea unui șablon.

- Montați ghidajul șablon (18) în baza frezei (3) folosind șuruburile (17).

Montarea adaptorului pentru extragerea prafului

Fig. B+D

Folosii adaptorul de extragere a prafului pentru extragerea prafului. În cazul în care adaptorul nu este montat pe aparat, urmați aceste instrucțiuni:

- Montați adaptorul pentru praf (13) cu șuruburile (17) la baza tăietorului (3).
- Puneți tubul aspiratorului la tubul pentru praf (19).



Păstrați ieșirea în spatele aparatului, pentru o vedere bună a piesei de lucru.

4. UTILIZAREA

Comutatorul Pornit/Oprit

- Pentru a porni unealta, apăsați și țineți apăsat comutatorul porni/oprit (1).
- Dacă eliberați butonul pornit/oprit (1), unealta va fi oprită.
- Nu lăsați aparatul jos dacă motorul este încă în stare de funcționare. Nu așezați aparatul pe suprafețe prăfoase. Particulele de praf pot intra în mecanism.

Sfaturi pentru utilizare

- După pornirea aparatului, asigurați-vă că ajustați la turația maximă înainte de a-l folosi pe piesa de lucru.
- Prindeți piesa de lucru și asigurați-vă că nu se poate mișca sub aparat în timpul activităților de tăiere.
- Țineți bine aparatul și mișcați-l ușor pe piesa de lucru. Nu forțați unealta.
- Folosiți doar tăietoare care nu au semne vizibile de uzură. Tăietoarele uzate pot avea un efect negativ asupra eficienței mașinii.
- Opriți aparatul înainte de a-l deconecta de la priză.

Preselecția turației

Turația necesară poate fi preselectată de la butonul de reglare. De asemenea, turația poate fi reglată în timpul utilizării.

- 1 - 2 = turație redusă
- 3 - 4 = turație medie
- 5 = turație mare
- Max = turație maximă

Turația necesară depinde de material și poate fi determinată prin teste practice. Mai mult, sculele de frezare cu un diametru mare necesită o turație scăzută.

Material	Diametru sculă de frezare	Nivelurile de turație
Lemn dur	>20 mm	1 - 2
	10 - 20 mm	3 - 4
	<10 mm	5 - max
Lemn moale	>20 mm	1 - 3
	10 - 20 mm	3 - 5
	<10 mm	5 - max

Aluminiu	>15 mm	1
	<15 mm	1 - 2
Plastic	>15 mm	1 - 2
	<15 mm	2 - 3

După perioade prelungite de lucru la turație redusă, lăsați aparatul să se răcească, prin utilizarea pentru câteva minute la turație mare fără sarcină.

Reglarea în înălțime a coloanei de frezare

Fig. B

Mânerul de prindere (10) este folosit pentru reglarea înălțimii maxime a frezei. Profunzimea este fixată apoi. Aceasta este necesară de obicei la folosirea uneltei cu o masă specială de frezare. Asigurați-vă că coloana de frezare nu este blocată. Freza poate fi apăsată contra forței arcului. Blocați coloana de frezare prin folosirea mânerului de prindere. Freza este acum blocată și nu mai poate reveni la poziția originală.

Reglarea adâncimii de frezare

- Așezați aparatul pe piesa de prelucrat.
- Desfaceți șurubul fluture (8) și mânerul de prindere (10).
- Mișcați aparatul încet în jos până când freza atinge piesa de prelucrat.
- Strângeți mânerul de prindere (10).
- Opritorul de adâncime (9) se reglează pe adâncimea de frezare dorită cu ajutorul scalei și se fixează cu șurubul cu aripioare (8).
- Testați reglajul cu ajutorul unei frezări de probă a unei piese rebut.

Reglarea prin folosirea blocajului revolver pentru adâncime

Blocajul revolver pentru adâncime face posibilă alegerea între șase tipuri diferite ale adâncimii de tăiere.

Acestea sunt determinate de asemenea prin reglarea blocajului de adâncime (9).

Pentru adâncimi mari de frezare, este recomandată efectuarea unor tăieri repetate la rate mici.

- Reglați adâncimea necesară de tăiere apăsând în jos și învârtind opritorul rotativ de adâncime (16).

Utilizarea pivotului

Fig. G

- Pentru a utiliza pivotul, introduceți o tijă de ghidare (15) cu pivotul (20) atașat în orificii pe ambele părți ale plăcii de bază a mașinii de frezat.
- Fixați tija riglei de ghidare pe mașina de frezat la lungimea necesară rotind șurubul de fixare (4) în sensul acelor de ceasornic.

5. ÎNTREȚINEREA



Asigurați-vă că aparatul nu este conectat la priză când efectuați lucrări de întreținere.

Acest aparat a fost proiectat pentru a funcționa perioade lungi de timp cu un minim de întreținere. Funcționarea corectă pe perioade lungi de timp depinde de îngrijirea corectă și curățarea regulată a aparatului.

Curățare

Curățați regulat carcasa aparatului folosind o cârpă moale, preferabil după fiecare utilizare. Nu permiteți acumularea prafului și murdăriei în orificiile de ventilare. Dacă murdăria nu se curăță, folosiți o cârpă fină îmbibată în apă cu săpun. Nu folosiți niciodată solvenți precum benzină, alcool, hidroxid de amoniu etc. Acești solvenți pot deteriora părțile de plastic.

Remedierea problemelor

Pe pagina următoare puteți găsi anumite cauze potențiale și soluțiile la problemele posibile.

1 Comutatorul de operare este pornit, dar motorul nu funcționează

- Periile de carbon sunt uzate
 - Înlocuiți periile de carbon
- Circuitul electric este întrerupt
 - Reparați circuitul electric
- Firele din ștecher sau priză sunt slăbite
 - Verificați sau reparați priza și ștecherul
- Comutatorul este defect
 - Reparați comutatorul

2 Freza funcționează încet

- Turația variabilă are un reglaj prea mic
 - Creșteți turația variabilă

- Motorul este suprasolicitat
 - *Reduceți forța de apăsare pe freză*

3 Vibrații excesive

- Axul tăietorului este curbat
 - *Înlocuiți tăietorul*

Defecțiuni

În cazul apariției unei defecțiuni, e.g. uzarea unei piese, contactați furnizorul de service specificat în certificatul de garanție. Alături puteți găsi o vedere extinsă a pieselor care pot fi comandate.

MEDIU

Pentru a preveni defectarea uneltei în timpul transportului, este furnizată într-un ambalaj rezistent. Cele mai multe dintre materialele folosite la ambalare pot fi reciclate. Duceți aceste materiale la cele mai apropiate locații de reciclare.



Aparatele electrice sau electronice stricate și/sau care nu mai sunt folosite trebuie depozitate în locațiile speciale pentru reciclare.

GARANȚIE

Condițiile acordării garanției pot fi găsite în certificatul de garanție atașat separat.

Produsul și manualul de utilizare pot suferi modificări. Specificațiile se pot modifica fără notificare.

USMJERIVAČ

Zahvaljujemo na kupnji ovog Ferm proizvoda.

Njime ste si osigurali izvrstan proizvod koji vam pruža jedan od europskih vodećih dobavljača. Svi proizvodi koje Vam je isporučio Ferm proizvedeni su prema najvišim izvedbenim i sigurnosnim standardima. Kao dio naše filozofije također pružamo izvrsnu podršku klijentima, koji podržava naše opsežno jamstvo. Nadamo se da ćete uživati u korištenju ovog proizvoda još mnogo godina.



Radi vaše osobne sigurnosti i sigurnosti drugih osoba pažljivo pročitajte ove upute prije samog korištenja uređaja. One će vam pomoći da upoznate proizvod i izbjegnute nepotrebne rizike. Ovaj priručnik s uputama čuvajte na sigurnom mjestu za buduće potrebe.

Uvod

Ovaj usmjerivač projektiran je za usmjeravanje drva i proizvoda od drva. Provjerite električni alat, nepričvršćene dijelove i dodatnu opremu radi mogućih oštećenja nastalih tijekom transporta.

Sadržaj

1. Specifikacije električnog alata
2. Sigurnosne upute
3. Sastavljanje
4. Upotreba
5. Održavanje

1. SPECIFIKACIJE ELEKTRIČNOG ALATA

Tehničke specifikacije

Napon	230-240 V~
Frekvencija	50 Hz
Ulazna snaga	1200 W
Brzina bez opterećenja	9.000 - 30.000 okr/min
Dubina rezanja	35 mm
Stezna čahura	6 & 8 mm
Težina	3.5 kg
Lpa (zvučni pritisak)	86.5dB + 3 dB(A)
Lwa (zvučna snaga)	97.5dB + 3 dB(A)
Vibracije	4.02 +1.5 m/s ²

Razina vibracija

Razina emitiranja vibracija navedena na poledini ovog naputka za uporabu izmjerena je sukladno normiranom testu danom u EN 60745; ona se može koristiti za usporedbu jedne alatke s drugom, te preliminarnu procjenu izloženosti vibracijama pri uporabi alatke za navedene namjene.

- uporaba ove alatke za druge namjene ili s drugim ili slabo održanim nastavcima, može u značajnoj mjeri uvećati razinu izloženosti.
- vrijeme tokom kojega je alatka isključena, ili je uključena ali se njome ne radi, može značajno smanjiti razinu izloženosti.

Zaštite se od posljedica vibracija održavanjem alatke i njezinih nastavaka, održavanjem Vaših ruku toplima, te organiziranjem Vaših obrazaca rada.

Sadržaj pakiranja

- 1 Usmjerivač
- 1 Paralelna vodilica
- 1 Komplet ugljičnih četkica
- 1 Predložak vodilice
- 1 Središnji pin
- 1 Prilagodnik za izvlačenje prašine
- 1 Ključ
- 1 Stezna čahura 8 mm (postavljena na električnom alatu)
- 1 Stezna čahura 6 mm
- 3 Nastavci usmjerivača
- 1 Sigurnosne upute
- 1 Upute za rukovanje
- 1 Jamstveni list

Informacije o proizvodu

Slike A+B+C

1. Sklopka za uključivanje/isključivanje
2. Rukohvat
3. Podnožje
4. Fiksirajući vijci za paralelni graničnik
5. Ključ
6. Matica stezne čahure
7. Brava vretena
8. Leptir-vijak graničnika dubine
9. Graničnik dubine
10. Stezna poluga
11. Ljestvica dubine prodora
12. Podešivač elektroničke kontrole brzine

13. Sklop za izvlačenje prašine
14. Paralelni graničnik
15. Šipka vodilice
16. Zakretni sklop graničnika dubine
17. Vijci
18. Predložak vodilice
19. Cijev za prašinu
20. Središnji pin

2. SIGURNOSNE UPUTE

U ovim uputama možete pronaći sljedeće simbole:



Opasnost po život i rizik od ozljeda, kao i rizik od oštećivanja električnog alata u slučaju nepridržavanja sigurnosnih uputa navedenih u ovom priručniku za upotrebu.



Opasnost od električnog udara.



Utikač odvojite od električnog napajanja.



Promjenjiva kontrola brzine.



Koristite zaštitu za oči i sluh.



Koristite masku protiv prašine.



Nosite zaštitne rukavice.

Dodatne sigurnosne upute

- Radni materijal provjerite radi bilo kakvih prepreka na površini materijala, kao što su čavli i slično, kako biste zaštitili glavu usmjerivača.
- Pričekajte dok se usmjerivač u potpunosti ne zaustavi prije uklanjanja bilo kakvog zapriječenog ili usmjerenog materijala oko rezača. Upotrijebite dugačak štap, nikad ne koristite prste.
- Ruke držite podalje od površine usmjerivača.
- Alat smijete isključiti ako započne proizvoditi neuobičajene zvukove ili pretjerano vibrirati.

- Prije upotrebe provjerite jesu li svi dijelovi osigurani, pomoćni alati uklonjeni itd.



Uvijek provjerite odgovara li električno napajanje naponu navedenom na opisnoj oznaci.



Ovaj električni alat raspoložbe dvostrukom izolacijom i žica uzemljenja nije potrebna.

- Smjesta odbacite stare kabele ili priključnice nakon što ih zamijenite novima. Priključivanje oštećenog kabela u električnu utičnicu je izuzetno opasno.
- Upotrebljavajte isključivo odobren produžni kabel koji je pogodan za ulaznu snagu električnog alata. Najmanja debljina vodiča je 1,5 mm². U slučaju upotrebe kabela na kolutu, kabel uvijek u cijelosti odmotajte.



Prije postavljanja dodatka uvijek odvojite utikač napajanja alata.



Prije zamjene rezača pričekajte da se električni alat u potpunosti zaustavi i da se rezač ohladi.

3. SASTAVLJANJE

Odabir nastavka usmjerivača

Ovisno o vrsti obrade i primjene, nastavci usmjerivača dostupni su u različitim oblicima i kvalitetama:

Nastavci usmjerivača od čelika za velike brzine (HSS) pogodni su za rad s mekanim materijalima, kao što su drvo i plastika.

Nastavci usmjerivača s karbidnim vrhovima (HM) posebno su pogodni za čvrste i abrazivne materijale, kao što su tvrdo drvo i aluminij.

Postavljanje i uklanjanje rezača

Slika E

Upotrebljavajte isključivo rezače s promjerom osovine koji odgovara veličini stezne čahure. Upotrebljavajte isključivo rezače koji su pogodni za najveću brzinu rada električnog alata. Promjer rezača ne smije biti veći od najvećem promjera (pogledajte: "Tehničke specifikacije"). Maticu stezne čahure nikad ne pritežite ako

u čahuri nema usmjerivača jer može doći do oštećivanja čahure.

- Pritisnite bravu vretena (7) i zakrećite steznu čahuru (6) dok se ne zabravi u svom položaju. Tipku za zabravljivanje vretena držite pritisnutom.
- Osovinu rezača postavite u čahuru (5).
- Maticu stezne čahure pritegnite dok se rezač pravilno ne zabravi.
- Maticu stezne čahure otvorite kad želite zamijeniti rezač.

Prilagodavanje ravnala paralelnog graničnika
Paralelni graničnik koristan je alat za precizno usmjeravanje na fiksnim udaljenostima od ruba radnog materijala.

- U alat postavite željeni rezač.
- Paralelnu vodilicu sa šipkama za vođenje klizno namjestite na osnovnu ploču i zadovoljavajuće pritegnite leptir-vijcima

Postavljanje predloška vodilice

Slika C

Predloška vodilice korisna je pomoć za rezanje uzoraka.

- Predloška vodilice (18) postavite na osnovnu ploču usmjerivača (3) pomoću vijaka (17).

Postavljanje prilagodnika za izvlačenje prašine Slike B+D

Ovaj prilagodnik upotrijebite za izvlačenje prašine. Ako prilagodnik nije postavljen na električnom alatu, slijedite ove upute:

- Pomoću vijaka (17), prilagodni za prašinu (13) namjestite na rezač (3).
- Cijev usisavača prašine namjestite na cijev za prašinu (19).



Otvor električnog alata držite na stražnjoj strani alata kako biste imali dobru preglednost radnog materijala.

4. UPOTREBA

Prekidač uključivanja/isključivanja "ON/OFF"

- Za uključivanje alata pritisnite i držite pritisnutim prekidač uključivanja/isključivanja (1).
- Alat će se isključiti ako otpustite prekidač uključivanja/isključivanja (1).
- Električni alat ne odlažite ako je motor pokrenut. Električni alat ne odlažite na prašnjave površine jer bi u mehanizam mogle prodrijeti čestice prašine.

Savjeti primjene

- Nakon uključivanja električnog alata pobrinete se da alat dostigne punu brzinu prije nego ga upotrijebite na radnom materijalu.
- Učvrstite radni materijal i provjerite kako ne proklizuje ispod električnog alata tijekom izvođenja radova.
- Električni alat pridržavajte čvrsto i ravnomjerno ga pomičite preko radnog materijala. Ne preopterećujte alat.
- Koristite isključivo rezače koji ne pokazuju znakove habanja. Istrošeni rezači imaju negativan utjecaj na učinkovitost električnog alata.
- Električni alat uvijek isključite prije izvlačenja utikača napajanja iz električne utičnice.

Prethodni odabir brzine

Potrebna brzina može se unaprijed odabrati putem birača. Brzina vrtnje može se prilagođavati i tijekom rada.

1 - 2 = mala brzina
3 - 4 = srednja brzina
5 = velika brzina
Max = najveća brzina

Potrebna brzina ovisi o materijalu i može se odrediti praktičnom provjerom. Dodatno, nastavci usmjerivača veće promjera zahtijevaju manje brzine vrtnje.

Materijal	Promjer nastavak	Stupnjevi brzine usmjerivača
Tvrdo drvo	>20 mm	1 - 2
	10 - 20 mm	3 - 4
	<10 mm	5 - najv
Meko drvo	>20 mm	1 - 3

	10 - 20 mm	3 - 5
	<10 mm	5 - najv
Aluminij	>15 mm	1
	<15 mm	1 - 2
Plastika	>15 mm	1 - 2
	<15 mm	2 - 3

Nakon produljenog rada pri malim brzinama potrebno je električnom alatu dopustiti da se nekoliko minuta hladi uz rad pri većoj brzini i bez opterećenja.

Postavljanje visine stupa usmjerivača *Slika B*

Stezna poluga (10) upotrebljava se za postavljanje najveće visine usmjerivača. Na taj se način fiksira dubina prodiranja. Ovo je često potrebno tijekom korištenja alata na posebno stolu usmjerivača. Provjerite da stup usmjerivača nije zabavljen. Usmjerivač se može potisnuti na dolje, prema opruzi. Stup usmjerivača zabravite pomoću stezne poluge. Usmjerivač je sad zabavljen i više se neće vraćati u izvorni položaj.

Podešavanje dubine glodala

- Stavite stroj na radni komad.
- Otpustite krilati vijak (8) i steznu ručku (10).
- Stroj polako pomičite prema dolje tako da glodalo dodirne radni komad.
- Pritegnite steznu ručku (10).
- Graničnik dubine (9) podesite na željenu dubinu pomoću skale i fiksirajte krilatim vijkom (8).
- Isprobajte položaj pomoću probnog glodala na otpadnom komadu.

Prilagođavanje pomoću zakretnog graničnika dubine

Zakretni graničnik dubine omogućuje vam brz odabir između šest različite dubine prodiranja. One se također određuju prilagođavanjem graničnika dubine (9).

Za veće dubine usmjeravanja preporučuje se izvođenje nekoliko ponavljajućih rezova uz niže stupnjeve uklanjanja.

- Podesite dubinu rezanja tako da pritisnete graničnik dubine revolvera prema dolje i zakrenete ga (16).

Upotreba središnjeg pina

Slika G

- Umetnite jednu vodilicu (15) sa središnjim pinom (20) pričvršćenim u otvore s bilo koje strane bazne ploče provlačilice.
- Učvrstite šipku vodilice za provlačilicu na potrebnom razmaku tako da vijak (4) zakrenete u smjeru kazaljke na satu.

5. ODRŽAVANJE



Tijekom izvođenja radova održavanja na motoru svakako provjerite kako alat nije pod naponom.

Ovaj električni uređaj dizajniran je za dugotrajnu upotrebu uz minimalna održavanja. Stalni zadovoljavajući rad ovisi o odgovarajućoj brzi i redovnom čišćenju uređaja.

Čišćenje

Kućište redovno čistite mekom krpom, po mogućnosti nakon svake upotrebe. Otvore za prozračivanje održavajte čistima od prašine i nečistoća. Ako se nečistoća ne može ukloniti, upotrijebite meku krpu namočenu u sapunastoj vodi. Nikad ne upotrebljavajte otopine kao što su benzin, alkohol, amonijak itd. Ove otopine mogu oštetiti plastične dijelove.

Uklanjanje problema

Na sljedećoj stranici navedeni su neki potencijalni uzroci i rješenja mogućih neispravnosti.

1 Prekidač uključivanja je uključen, ali motor ne radi

- Ugljične četkice su istrošene
 - *Zamijenite ugljične četkice*
- Električni krug je neispravan
 - *Zatražite popravak električnog kruga*
- Ožičenje u utikaču ili utičnici je labavo
 - *Zatražite provjeri ili popravak utikača i utičnice*
- Prekidač je neispravan
 - *Zatražite popravak prekidača*

2 Usmjerivač sporo radi

- Promjenjiva brzina je premala
 - *Povećajte promjenjivu brzinu*

- Motor je preopterećen
 - *Smanjite silu pritiska na usmjerivač*

3 Pretjerane vibracije

- Savinuta osovina rezača
 - *Zamijenite rezač*

Kvarovi

U slučaju bilo kakvih neispravnosti, npr. nakon habanja dijelova, molimo vas da kontaktirate servis čiju adresu možete pronaći na jamstvenom listu. U ovom priručniku možete pronaći rastvoreni prikaz sastavnih dijelova koji su dostupni za naručivanje.

OKOLIŠ

Kako bi se spriječilo oštećivanje proizvoda tijekom transporta, alat se isporučuje u čvrstom pakiranju. Veći dio materijala za pakiranje može se reciklirati. Ove materijale odnesite u odgovarajuće ustanove za recikliranje.



Neispravni i/ili odbačeni električni ili elektronički uređaji moraju se prikupljati na odgovarajućim lokacijama.

JAMSTVO

Pročitajte priložene uvjete jamstva.

Proizvod i korisnički priručnik su podložni promjenama. Specifikacije se mogu promijeniti bez upozorenja.

RUČNA GLODALICA

Zahvaljujemo se na kupovini ovog proizvoda.

Nabavili ste odličan proizvod od jednog od najvećih evropskih dobavljača.

Svi proizvodi koje vam isporuči kompanije Ferm napravljeni su po najvišim standardima vezanim za njihov rad i bezbednost. Naša politika je i da pružamo odličnu uslugu korisnicima, za šta je dokaz i sveobuhvatna garancija koju dajemo. Nadamo se da ćete uživati u korišćenju ovog proizvoda mnogo godina.



Radi vaše bezbednosti i bezbednosti drugih osoba, molimo pročitajte pažljivo ove instrukcije pre upotrebe ovog uređaja. One će vam pomoći da lakše razumete vaš proizvod i da izbegnete nepotrebni rizici. Sačuvajte ovo uputstvo na bezbednom mestu za buduće potrebe.

Uvod

Ručna glodalica je konstruisana za glodanje drveta i proizvoda od drveta. Proverite mašinu, olabavljene delove i pribori da nisu oštećeni prilikom transporta.

Sadržaji

1. Specifikacije mašine
2. Instrukcije o bezbednosti
3. Montaža
4. Rad
5. Održavanje

1. SPECIFIKACIJE MAŠINE

Tehničke specifikacije

Napon	230-240 V~
Frekvencija	50 Hz
Apsorbovana snaga	1200 W
Brzina bez opterećenja	9.000 - 30.000/min
Dubina glodanja	35 mm
Prstenasti osigurač	6 & 8 mm
Težina	3.5 kg
Lpa (zvučni pritisak)	86.5dB + 3 dB(A)
Lwa (zvučna snaga)	97.5dB + 3 dB(A)
Vibracija	4.02 +1.5 m/s ²

Nivo vibracija

Nivo emisije vibracija naznačen na poleđini ovog uputstva za upotrebu izmeren je u skladu sa standardizovanim testom datim u EN 60745; on se može koristiti za upoređenje jedne alatke sa drugom, kao i za preliminarnu procenu izloženosti vibracijama pri korišćenju ove alatke za pomenute namene.

- korišćenje alatke u drugačije svrhe ili sa drugačijim ili slabo održanim nastavcima može značajno povećati nivo izloženosti.
- vreme kada je alatka isključena ili kada je uključena, ali se njome ne radi, može značajno smanjiti nivo izloženosti.

Zaštitite se od posledica vibracija održavanjem alatke i njenih nastavaka, održavajući Vaše ruke toplim i organizovanjem Vaših radnih obrazaca.

Sadržaj pakovanja

- 1 Ručna glodalica
- 1 Paralelne vođice
- 1 Komplet grafitnih četkica
- 1 Vođica šablona
- 1 Središnja čivija
- 1 Adapter za izvlačenje prašine
- 1 Ključ
- 1 Prstenasti osigurač 8mm (namešten na mašini)
- 1 Prstenasti osigurač 6 mm
- 3 Glodala
- 1 Instrukcije o bezbednosti
- 1 Uputstva za rad
- 1 Garancijski list

Informacije o proizvodu

Slika A+B+C

1. Prekidač za uključivanje/isključivanje
2. Ručica
3. Osnovna ploča
4. Zavrtnjevi za učvršćivanje paralelne ograde
5. Ključ
6. Navrtka za prstenasti osigurač
7. Osigurač osovine
8. Leptir zavrtnj za zaustavljanje dubine
9. Blokada dubine bušenja
10. Poluga za stezanje
11. Skala za dubinu glodanja
12. Podešljiv obrtni prekidač za elektronsku kontrolu brzine
13. Uređaj za izvlačenje prašine

- 14. Paralelna ograda
- 15. Šipka upravljačica
- 16. Graničnik dubine (revolver)
- 17. Zavrtnjevi
- 18. Vođica šablona
- 19. Cev za prašinu
- 20. Središnja čivija

2. INSTRUKCIJE O BEZBEDNOSTI

Sledeći simboli se koriste u ovom uputstvu za upotrebu:



Opasnost po život i rizik od povrede kao i oštećenje mašine u slučaju nepridržavanja bezbednosnih instrukcija u ovom uputstvu za upotrebu.



Opasnost od električnog udara.



Iskopčajte utikač iz električne utičnice.



Promenljiva kontrola brzine.



Nosite zaštitu za sluh i oči.



Nosite masku za zaštitu od prašine.



Nosite zaštitne rukavice.

Dodatna bezbednosna uputstva

- Molimo proverite radni materijal na bilo kakve prepreke na površini materijala, kao što su ukucani ekseri itd., radi zaštite glave glodalice.
- Sačekajte da se ručna glodalica potpuno zaustavi pre nego što počnete da uklanjate zaglavljiven ili izgledan materijal oko rezača. U tu svrhu upotrebite dug štap a nikada vaš prst.
- Molimo držite vaše ruke udaljeno od površine za glodanje.
- Odmah isključite alat ako počne da proizvodi neobičan zvuk ili počne prekomerno da vibrira.
- Molim proverite da li su svi delovi bezbedni, alati uklonjeni itd. pre početka rada.



Uvek proverite da snabdevanje naponom odgovara naponu na fabričkoj pločici.



Vaša mašina je dvostruko izolovana, radi toga nije potrebno uzemljivati je.

- Smesta bacite stare kablove ili utikače kada su zamenjeni sa novijim. Opasno je stavljati utikač sa labavim kablom u zidnoj utičnici.
- Isključivo koristite odobrene produžne kablove koji su pogodni za apsorbovanu snagu mašine. Minimalna veličina provodnika je 1.5 mm². Ukoliko koristite kotur kabla uvek odmotajte kotur do kraja.



Pre nego što montirate neki pribor uvek prvo iskopčajte alat iz napajanja.



Sačekajte da se mašina potpuno zaustavi i da se rezač ohladi pre nego što zamenite rezač.

3. MONTAŽA

Izbor glodala

U zavisnosti od obrade i primene, glodala su na raspolaganju u različitim konstrukcijama i kvalitetima:

Noževi glodala napravljena od brzoreznog čelika (HSS) su pogodni za rad sa mekim materijalima, n.pr. meko drvo i plastika.

Noževi glodala sa karbidnim vrhom (HM) su posebno pogodni za tvrde i abrazivne materijale, n.pr. tvrdo drvo i aluminijum.

Montaža i uklanjanje rezača

Slika E

Koristite samo rezače sa prečnikom vretena koji odgovara veličini prstenastog osigurača. Koristite samo rezače koji odgovaraju maksimalnoj brzini mašine. Prečnik rezača ne sme prekoračiti maksimalni prečnik (pogledati 'Tehničke specifikacije').

Nikada nemojte stegnuti navrtku prstenastog osigurača ako se ne nalazi nož glodala u prstenastom osiguraču; možete oštetiti prstenasti osigurač.

- Pritisnite blokadu vretena (7) i okrenite navrtku prstenastog osigurača (6) dok se ne oslobodi iz brave. Tokom ove procedure držite blokadu vretena pritisnutom.
- Otvorite navrtku prstenastog osigurača sa matičnim ključem.
- Umetnite rezač u prstenasti osigurač (5).
- Pritegnite navrtku prstenastog osigurača tako da je rezač pravilno blokiran.
- Otvorite navrtku prstenastog osigurača kada želite da zamenite rezač.

Podešavanje lenjira paralelne ograde

Paralelna ograda je koristan alat za precizno glodanje sa utvrđenog rastojanja od ivice radnog materijala.

- Umetnite željeni rezač u alat.
- Spustite paralelne vođice sa šipkama upravljačima na osnovnu ploču i pritegnite na potrebnu meru sa zavrtnevim sa leptir navrtkama.

Montaža vođice šablona

Slika C

Vođica šablona je priručna pomoć za rezanje šablona.

- Montirajte vođicu šablona (18) na osnovu ručne glodalice (3) pomoću zavrtneva (17).

Montaža adaptera za izvlačenje prašine

Slika B+D

Koristite adapter za prašinu radi izvlačenja prašine. U slučaju da adapter nije namontiran na mašini, sledite ove instrukcije:

- Namontirajte adapter za prašinu (13) sa zavrtnevim (17) u podnožju rezača (3).
- Namestite cev vašeg usisivača na cev za prašinu (19).



Držite ispunsi otvor mašine iza mašine radi boljeg pogleda na radni materijal.

4. RAD

Prekidač za uključivanje/isključivanje

- Za uključivanje alata, pritisnite i držite prekidač za uklj/isklj (1).
- Ukoliko otpustite prekidač za uklj/isklj (1), alat se isključuje.
- Nemojte odlagati mašinu dok motor i dalje radi. Nemojte stavljati mašinu na površinama sa prašinom. Čestice prašine mogu prodreti u mehanizam.

Saveti za upotrebu

- Nakon uključivanja mašine, uverite se da je mašina dostigla punu brzinu pre nego što je upotrebite na radnom materijalu.
- Učvrstite radni materijal i uverite se da radni materijal ne može da sklizne ispod mašine tokom aktivnosti rezanja.
- Držite čvrsto mašinu i pomerajte je jednako preko radnog materijala. Ne preopterećujte mašinu.
- Koristite samo rezače koji nemaju znakove istrošenosti. Istrošeni rezači imaju negativan uticaj na efikasnost mašine.
- Uvek isključite prvo mašinu pre nego što izvučete utikač iz zidne utičnice.

Prethodni izbor brzine

Potrebna brzina se može prethodno izabrati sa obrtnim regulatorom brzine. Takođe možete tokom rada da podesite brzinu okretanja.

1 - 2 = mala brzina

3 - 4 = srednja brzina

5 = visoka brzina

Max = maksimalna brzina

Potrebna brzina zavisi od materijala i može se utvrditi praktičnim probama. Osim toga, noževi glodala sa većim prečnikom zahtevaju nižu brzinu okretanja.

Materijal	Prečnik umetak glodala	Stepeni brzine
Tvrdo drvo	>20 mm	1 - 2
	10 - 20 mm	3 - 4
	<10 mm	5 - max
Meko drvo	>20 mm	1 - 3
	10 - 20 mm	3 - 5

	<10 mm	5 - max
Aluminijum	>15 mm	1
	<15 mm	1 - 2
Plastika	>15 mm	1 - 2
	<15 mm	2 - 3

Nakon dugog perioda rada mašine pri nižoj brzini, omogućite da se mašina ohladi tako što ćete je pustiti da radi nekoliko minuta pri najvećoj brzini bez opterećenja.

Podešavanje visine stuba ručne glodalice

Slika B

Poluga za stezanje (10) se koristi za podešavanje maksimalne visine ručne glodalice. Onda je dubina glodanja utvrđena. To je obično potrebno kada se alat koristi na specijalnom stolu za glodalicu. Uverite se da stub glodalice nije blokiran. Ručnu glodalicu možete gurnuti naniže protiv sile opruge. Blokirate stub glodalice upotrebom poluge za stezanje. Ručna glodalica je sada blokirana i ne vraća se više nazad u svojoj originalnoj poziciji.

Podešavanje dubine glodala

- Stavite mašinu na radni komad.
- olabavite krilni zavrtnaj (8) i steznu ručku (10).
- Polako pomerajte mašinu prema dole tako da glodalo dotakne obradak.
- Pritegnite steznu ručku (10).
- Graničnik dubine (9) podesite na željenu dubinu pomoću skale i fiksirajte krilatim zavrtnjom (8).
- Isprobajte položaj pomoću probnog glodala na otpadnom komadu.

Podešavanje upotrebom revolvera - graničnika dubine

Graničnik dubine vam omogućava brzi izbor između šest različite dubine rezanja. Te dubine su takođe utvrđene pomoću podešavanja graničnika dubine (9).

Za veće dubine glodanja, preporučuje se nekoliko ponovljenih koraka rezanja sa smanjenom stopom uklanjanja otpadaka.

- Podesite neophodnu dubinu rezanja pritiskom na graničnik dubine prema naniže i okretanje graničnika dubine (16).

Korišćenje središnje čivije

Slika G

- Za korišćenje središnje čivije utaknite jednu šipku (15) sa pričvršćenom središnjom čivijom (20) u otvore, na obe strane osnovne ploče glodalice.
- Osigurajte šipku ograde na glodalici na neophodnu dužinu okretanjem zavrtnja za pričvršćivanje (4) udesno.

5. ODRŽAVANJE



Osigurajte se da mašina nema napajanje dok vršite radove održavanja na motoru.

Ova mašina je konstruisana da radi dug period vremena sa minimalnim održavanjem. Neprekidan zadovoljavajući rad zavisi od pravilne nege i redovnog čišćenja aparata.

Čišćenje

Redovno čistite kućište mašine sa mekom krpom, poželjno nakon svake upotrebe. Držite ventilacione otvore oslobođenim od prašine i prljavštine. Ukoliko se prljavštine ne mogu ukloniti, upotrebite meku krpnu navlaženu sa nasapunjenom vodom. Nikada nemojte koristiti rastvarače kao što su benzin, alkohol, rastvor amonijaka u vodi itd. Ovi rastvarači mogu oštetiti plastične delove.

Lociranje i uklanjanje neispravnosti

Na sledećoj strani molimo vas pogledajte neki potencijalni uzroci i neka rešenja za moguće neispravnosti.

1 Radni prekidač je uključen, ali motor ne radi

- Varničenje unutar kućišta
 - Grafitne četkice istrošene
- Zamenite grafitne četkice
 - Električno kolo je prekinuto
- Popravite električno kolo
 - Žice u utikaču ili u utičnici su labave
- Neka vam se proveriti i popravi utičnica i utikač
 - Prekidač je neispravan
- Popravite prekidač

2 Glodalica radi sporo

- Promenljiva brzina je podešena nisko
 - *Povećajte brzinu*
- Motor je preopterećen
 - *Smanjite silu pritiskanja na glodalici*

3 Prekomerna vibracija

- Savijte telo rezača
 - *Zamenite rezač*

Kvarovi

Ukoliko nastupi neki kvar, na primer nakon habanje nekog dela, molimo stupite u kontakt sa adresom naznačenom na garantnom listu. U prilogu naći ćete šematski prikaz alata koji vam prikazuje delove koje se mogu poručiti.

ŽIVOTNA SREDINA

Da bi se sprečilo oštećenje proizvoda za vreme transporta, alatka se isporučuje u čvrstom pakovanju. Veći deo materijala za pakovanje može da se reciklira. Ove materijale odnesite u odgovarajuće ustanove za reciklažu.



Nesipravne i/ili izbačene električne ili elektronske aparate se moraju sakupljati na odgovarajućim lokacijama za recikliranje.

GARANCIJA

Uslovi garancije možete pronaći na posebno priloženoj kartici za garanciju.

Proizvod i priručnik za korisnike su podložni izmenama. Specifikacije je moguće promeniti bez prethodne najave.

ФАСОННО-ФРЕЗЕРНЫЙ СТАНОК

Благодирим вас за приобретение данного изделия FERM.

Теперь есть великолепный инструмент от одного из ведущих европейских поставщиков. Все изделия, которые поставляют вам FERM, изготовлены в соответствии с высочайшими стандартами в отношении производительности и безопасности. Кроме того, мы предлагаем превосходное обслуживание заказчиков, которое поддерживается нашей комплексной гарантией - это часть нашей философии. Мы надеемся, что вы будете получать удовольствие от работы с этим инструментом в течение многих лет.



Для вашей собственной безопасности и безопасности других людей, внимательно прочтите настоящие инструкции перед тем, как приступить к использованию данного изделия. Это поможет вам лучше понять принцип действия данного продукта и избежать риска. Сохраните данное руководство для справки в будущем.

Введение

Фасонно-фрезерный станок предназначен для фасонного фрезерования дерева и лесоматериалов. Проверьте инструмент и дополнительные аксессуары на наличие незакрепленных деталей и повреждений при транспортировке.

Содержание

1. Технические характеристики
2. Указания по технике безопасности
3. Сборка
4. Эксплуатация
5. Обслуживание

1. ТЕХНИЧЕСКИЕ ХАРАКТЕРИСТИКИ

Технические характеристики

Напряжение	230-240 В~
Частота	50 Гц
Потребляемая мощность	1200 Вт
Скорость без нагрузки	9.000 - 30.000/мин

Глубина резки	35 мм
Цанговый патрон	6 & 8 мм
Вес	3,5 кг
Lpa (звуковое давление)	86.5dB + 3 дБ (A)
Lwa (звуковая мощность)	97.5dB + 3 дБ (A)
Вибрация	4.02 + 1.5 м/с ²

Уровень вибрации

Уровень вибрации, указанный в конце данного руководства по эксплуатации был измерен в соответствии со стандартизированным испытанием, содержащимся в EN 60745; данная характеристика может использоваться для сравнения одного инструмента с другим, а также для предварительной оценки воздействия вибрации при использовании данного инструмента для указанных целей.

- при использовании инструмента в других целях или с другими/неисправными вспомогательными приспособлениями уровень воздействия вибрации может значительно повышаться.
- в периоды, когда инструмент отключен или функционирует без фактического выполнения работы, уровень воздействия вибрации может значительно снижаться.

защищайте себя от воздействия вибрации, поддерживая инструмент и его вспомогательные приспособления в исправном состоянии, поддерживая руки в тепле, а также правильно организовав свой рабочий процесс.

Комплектность

- 1 Фасонно-фрезерный станок
- 1 Параллельная направляющая
- 1 Комплект угольных щеток
- 1 Направляющая для шаблона
- 1 Цапфа
- 1 Адаптер для удаления пыли
- 1 Гаечный ключ
- 1 Цанговый патрон 8 мм (установлен на оборудовании)
- 1 Цанговый патрон 6 мм
- 3 Насадки фасонно-фрезерного станка
- 1 Инструкция по безопасности
- 1 Руководство по эксплуатации
- 1 Гарантийный формуляр

Информация об изделии

Рис. А+В+С

1. Выключатель питания
2. Рукоятка
3. Опорная пластина
4. Крепежные винты для параллельной направляющей
5. Гаечный ключ
6. Гайка цанги
7. Устройство блокировки шпинделя
8. Барашковый болт для ограничителя глубины
9. Ограничитель глубины
10. Зажимная рукоятка
11. Шкала глубины погружения фрезы
12. Колесо регулировки для электронного управления скоростью
13. Пылеуловитель
14. Параллельная направляющая
15. Направляющий стержень
16. Барабан ограничителя глубины
17. Винты
18. Направляющая для шаблона
19. Пылесборник
20. Цапфа

2. УКАЗАНИЯ ПО ТЕХНИКЕ БЕЗОПАСНОСТИ

В данной инструкции используются следующие знаки:



Опасность для жизни, риск получения травмы, а также риск повреждения оборудования в случае несоблюдения правил техники безопасности, приведенных в данном руководстве по эксплуатации.



Опасность поражения электрическим током.



Вынимайте штепсельную вилку из розетки.



Плавное регулирование скорости.



Пользуйтесь защитными очками и средствами защиты слуха.



Во время работы надевайте респиратор.



Надевайте защитные перчатки.



Перед заменой режущей насадки, дождитесь полной остановки станка и охлаждения фрезы.

Дополнительные правила техники безопасности

- Проверьте заготовки на наличие каких-либо инородных тел на поверхности материала - например, выступающих гвоздей и т.д.
- Перед тем, как удалить какие-либо отходы материала с поверхности вокруг станка, дождитесь его полной остановки. Для этого пользуйтесь длинной палочкой и никогда не пытайтесь делать это пальцами.
- Держите руки на расстоянии от обрабатываемой поверхности.
- Немедленно выключите инструмент в случае появления какого-либо необычного шума или чрезмерной вибрации.
- Перед началом работы убедитесь в том, что все детали надежно закреплены, а инструменты удалены с заготовки.



Необходимо обязательно убедиться в том, что напряжение источника питания соответствует указанному на шильдике.



Данное оборудование имеет двойную изоляцию, поэтому заземление не требуется.

- Необходимо немедленно утилизировать старый провод или штепсельную вилку в случае их замены. Подключение штепсельной вилки отрезанного провода к сетевой розетке - опасно.
- Используйте только рекомендованные удлинители, соответствующие значению входной мощности инструмента. Минимальный размер проводника - 1,5 мм². При использовании кабельного барабана всегда полностью разматывайте провод.



Перед сборкой всегда отключайте инструмент от сети питания.

3. СБОРКА

Выбор насадок фасонно-фрезерного станка

В зависимости от типа обработки и области применения, используются режущие насадки различных типов и качества:

Режущие насадки из быстрорежущей инструментальной стали (HSS) подходят для работы с мягкими материалами, например, мягкой древесиной и пластмассой. Насадки с твердосплавными режущими пластинами (HM) особенно подходят для твердых и абразивных материалов, например, твердой древесины и алюминия.

Установка и удаление режущих насадок

Рис. Е

Используйте только режущие наконечники, диаметр шейки которых соответствует диаметру цангового патрона. Используйте только режущие наконечники, соответствующие максимальной скорости станка. Диаметр режущего инструмента не должен превышать максимальный диаметр (см. 'Технические характеристики'). Никогда не затягивайте гайку цангового патрона при отсутствии установленной насадки; это может привести к повреждению цангового патрона.

- Нажмите кнопку блокировки шпинделя (7) и поворачивайте гайку цангового патрона (6) до тех пор, пока она не войдет в контакт с устройством блокировки. Удерживайте кнопку блокировки нажатой в течение всей этой процедуры.
- С помощью гаечного ключа ослабьте гайку цангового патрона.
- Поместите фрезерную оправку в цанговый патрон (5).
- Затяните гайку цангового патрона таким образом, чтобы фреза была должным образом зафиксирована.
- При необходимости замены фрезы, ослабьте гайку цангового патрона.

Регулировка направляющей линейки

Направляющая линейка представляет собой очень удобный инструмент для точной фасонной резки и фрезерования на фиксированном расстоянии от угла заготовки.

- Установите нужную фрезу.
- Сдвиньте направляющую линейку, направив направляющие стержни к опорной пластине, и затяните до нужного момента с помощью барашковых болтов.

Установка направляющей для шаблона

Рис. С

Направляющая для шаблона очень удобна для вырезания шаблонов.

- Установите направляющую для шаблона (18) на основание фасонно-фрезерного станка (3) с помощью винтов (17).

Установка адаптера пылеуловителя

Рис. В+D

Пылеуловитель используется для отсасывания пыли. Если адаптер не установлен на вашем станке, выполните следующие действия:

- Установите пылеуловитель (13) с помощью винтов (17) на подошву фрезы (3).
- Поместите трубку пылесоса в пылесборник (19).



Поддерживайте отверстие задней части инструмента свободным, чтобы обеспечить хорошую видимость поверхности заготовки.

Рекомендации по использованию

- После включения инструмента, дождитесь, пока он наберет полные обороты, прежде чем использовать его для заготовки.
- Зафиксируйте заготовку с помощью зажимов и убедитесь в том, что она не может упасть под инструмент в процессе резки.
- Прочно удерживайте инструмент и перемещайте его над заготовкой с равномерной скоростью. Не прилагайте чрезмерные усилия и не пытайтесь ускорить работу станка.
- Используйте только фрезы, не имеющие повреждений или следов износа. Изношенные фрезы отрицательно сказываются на эффективности работы инструмента.
- Всегда сначала выключайте инструмент, прежде чем вынуть штепсельную вилку из розетки.

Предварительный выбор скорости

Нужную скорость можно выбрать с помощью дискового переключателя. Скорость вращения можно регулировать также в процессе работы.

- 1 - 2 = низкая скорость
- 3 - 4 = средняя скорость
- 5 = высокая скорость
- Мах = максимальная скорость

Выбор скорости зависит от материала и может определяться методом практической проверки. Таким образом, для фрез большого диаметра требуется более низкая скорость вращения.

4. ЭКСПЛУАТАЦИЯ

Выключатель питания

- Чтобы включить инструмент, нажмите и удерживайте выключатель (1).
- Если вы отпустите выключатель (1), инструмент выключится.
- Не кладите инструмент, если двигатель еще не остановлен. Не ставьте инструмент на пыльную поверхность. Частицы пыли могут попасть внутрь механизма.

Материал	Диаметр насадки	Скорость
Твердая древесина	>20 mm	1 - 2
	10 - 20 mm	3 - 4
	<10 mm	5 - макс.
Мягкая древесина	>20 mm	1 - 3
	10 - 20 mm	3 - 5
	<10 mm	5 - макс.
Алюминий	>15 mm	1
	<15 mm	1 - 2

Пластмасса	>15 mm	1 - 2
	<15 mm	2 - 3

После длительного периода работы на низкой скорости, дайте инструменту остыть, дав ему поработать несколько минут на больших оборотах без нагрузки.

Настройка высоты основания фасонно-фрезерного станка

Рис. В

Зажимной рычаг (10) используется для установки максимальной высоты фасонно-фрезерного станка. Затем фиксируется глубина погружения фрезы. Обычно это необходимо при использовании инструмента на специальном верстаке. Убедитесь в том, что опора фасонно-фрезерного станка не закреплена. Станок можно опустить вниз, в направлении, против сжатия пружины. Зафиксируйте опору фасонно-фрезерного станка с помощью зажимного рычага. Теперь станок заблокирован и не будет возвращаться в исходное положение.

Регулировка глубины фрезерования

- Установите устройство на обрабатываемое изделие.
- Ослабить барашковый винт (8) и ручку зажима (10).
- Двигайте устройство медленно вниз, до тех пор пока фреза не прикоснется к обрабатываемому изделию.
- Затянуть ручку зажима (10).
- Установите упор глубины (9) по шкале на желаемую глубину фрезерования и зафиксировать при помощи барашкового винта (8).
- Проведите контроль регулировки пробным фрезерованием детали из отходов.

Регулировка с помощью барабана-ограничителя глубины

Барабан-ограничитель глубины позволяет быстро выбрать одно из шести значений глубины резки. Они также определяются регулировкой ограничителя глубины (9). Для большего значения глубины фасонной резки рекомендуется выполнить несколько последовательных разрезов с более низкими значениями.

- Отрегулируйте необходимую глубину разреза, нажимая на поворотный ограничитель глубины, а также вращая поворотный ограничитель глубины (16).

Использование цапфы

Рис. G

- Для использования цапфы вставьте один направляющий стержень (15) с цапфой (20), закрепленной в отверстиях, с любой стороны плиты основания фрезы.
- Закрепите стержень направляющей линейки на фрезе, устанавливая необходимую длину, поворачивая фиксирующий винт (4) по часовой стрелке.

5. ОБСЛУЖИВАНИЕ



При выполнении технического обслуживания убедитесь в том, что инструмент отключен от сети.

Данный инструмент рассчитан на длительный срок эксплуатации при минимальном обслуживании. Для длительной безотказной работы необходимо обеспечить правильный уход за инструментом и его регулярную очистку.

Очистка

Регулярно, желательно после каждого использования, протирайте детали корпуса инструмента мягкой тканью. Следите за отсутствием пыли и загрязнений в вентиляционных прорезях и регулярно очищайте их. Если грязь не удаляется, воспользуйтесь мягкой тканью, смоченной в мыльном растворе. Никогда не используйте для очистки инструмента такие растворители, как бензин, спирт, нашатырный спирт и т.д. Эти растворители могут повредить пластмассовые детали.

Диагностика и устранение неисправностей

На следующей странице приводятся некоторые возможные причины и способы устранения неисправностей.

1 Выключатель находится во включенном положении, но двигатель не работает

- Изношены угольные щетки
 - *Заменить угольные щетки*
- Электрический контур поврежден
 - *Починить электрический контур*
- Плохой контакт проводов штепсельной вилки или розетки
 - *Проверить и, при необходимости, починить штепсельную вилку и розетку*
- Выключатель неисправен
 - *Починить выключатель*

2 Фасонно-фрезерный станок работает медленно

- Установлено низкое значение скорости
 - *Задать более высокую скорость*
- Перегрузка двигателя
 - *Снизить толкающее усилие на фасонно-фрезерный станок*

3 Чрезмерная вибрация

- Погнута фрезерная оправка
 - *Заменить фрезу*

Неисправности

При возникновении неисправности, например, вследствие износа детали, обратитесь в сервисный центр по адресу, указанному в гарантийном формуляре. В комплект поставки входит пространственное изображение деталей и сборки изделия с указанием деталей, которые можно заказать.

ОКРУЖАЮЩАЯ СРЕДА

Для предотвращения повреждений инструмента во время транспортировки, он поставляется в прочной упаковке. Большинство материалов упаковки подлежат повторной переработке. Их необходимо передать в соответствующие пункты повторной переработки.



Неисправный или более непригодный для использования инструмент необходимо сдать в соответствующие пункты для переработки.

ГАРАНТИЯ

Гарантийные условия см. на прилагаемом гарантийном талоне.

Изделие и руководство пользователя могут быть изменены. Технические характеристики могут быть изменены без дальнейшего уведомления.

ФАСОННО-ФРЕЗЕРНИЙ ВЕРСТАТ

Lpa (тиск звуку)	86.5dB + 3 дБ(А)
Lwa (потужність звуку)	97.5dB + 3 дБ(А)
Вібрація	4.02 + 1.5 м/с ²

Дякуємо вам за купівлю продукту компанії Ferm.

Здійснюючи купівлю, ви отримуєте відмінний товар від одного з ведучих постачальників у Європі.

Усі продукти від компанії Ferm виготовлені у відповідності до найвищих стандартів продуктивності та безпеки. Ми надаємо покупцю послуги найвищої якості, засвідчені гарантією на виріб у цілому.

Сподіваємось, ви будете користуватися даним продуктом протягом багатьох років.



Для власної безпеки та для безпеки інших людей, будь ласка, уважно прочитайте ці інструкції перед використанням цього пристрою. Це допоможе Вам краще зрозуміти цей продукт та уникнути непотрібних ризиків. Зберігайте це керівництво в надійному місці для подальшого використання.

Введення

Цей фасонно-фрезерний верстат було розроблено для фасонного фрезерування деревини та дерев'яних виробів. Перевірте машину, від'єднані деталі та обладнання на предмет пошкодження під час транспортування.

Зміст

1. Технічні характеристики машини
2. Інструкції щодо безпеки
3. Зборка
4. Використання
5. Технічне обслуговування

1. ТЕХНІЧНІ ХАРАКТЕРИСТИКИ МАШИНИ

Технічні специфікації

Напруга	230-240 В~
Частота	50 Гц
Вхідна потужність	1200 Вт
Швидкість без навантаження	9.000 - 30.000/хв
Глибина розрізання	35 мм
Цанговий патрон	6 & 8 мм
Вага	3,5 кг

Рівень вібрації

Рівень вібрації, зазначений в кінці даного посібника з експлуатації, було виміряно у відповідності зі стандартизованим випробуванням, що міститься в EN 60745; дана характеристика може використовуватися для порівняння одного інструмента з іншим, а також для попередньої оцінки впливу вібрації під час застосування даного інструмента для вказаних цілей.

- при використанні інструмента в інших цілях або з іншими/несправними допоміжними пристосуваннями рівень впливу вібрації може значно підвищуватися.
- у періоди, коли інструмент вимикнений або функціонує без фактичного виконання роботи, рівень впливу вібрації може значно знизуватися.

захищайте себе від впливу вібрації, підтримуючи інструмент і його допоміжні пристосування в справному стані, підтримуючи руки в теплі, а також правильно організовуючи свій робочий процес.

Вміст упаковки

- 1 Фасонно-фрезерний верстат
- 1 Паралельна направляюча
- 1 Набір вугільних щіток.
- 1 Направляюча шаблона
- 1 Шворінь
- 1 Адаптер для пиловловлювання
- 1 Гайковий ключ
- 1 Цанговий патрон 8 мм (встановлений на машину)
- 1 Цанговий патрон 6 мм
- 3 Вставки фасонно-фрезерного верстату
- 1 Інструкція з техніки безпеки
- 1 Інструкція з експлуатації
- 1 Гарантійний талон

Інформація щодо продукту

Мал. А+В+С

1. Перемикач Вкл./Викл.
2. Рукоятка

3. Опорна плита
4. Фіксуючі гвинти для паралельних обмежувачів
5. Гайковий ключ
6. Гайка цангового патрону
7. Замок шпинделя
8. Смушковий болт для обмежувача глибини
9. Обмежувач глибини
10. Стопорний важіль
11. Шкала глибини занурення
12. Налаштувальне колесо для електронного контролю швидкості
13. Пристрій для пиловловлювання
14. Паралельні обмежувачі
15. Направляюча штанга
16. Барабаний обмежувач глибини
17. Гвинти
18. Направляюча шаблона
19. Трубка для пиловловлювання
20. Шворинь

2. ІНСТРУКЦІЇ ЩОДО БЕЗПЕКИ

В цих інструкціях використовуються наступні символи:



Небезпека для життя та ризик травми, а також ризик пошкодження машини у випадку недотримання інструкцій з техніки безпеки, викладених в цьому керівництві.



Небезпека ураження електричним струмом.



Витягніть вилку з розетки мережі живлення.



Різний контроль швидкості.



Одягніть засоби безпеки для очей та вух.



Одягніть протипилову маску.



Одягніть захисні рукавиці.

Додаткові інструкції щодо безпеки

- Будь ласка, перевірте деталі на наявність нерівностей поверхні матеріалу, наприклад, виступаючі цвяхи тощо, щоб захистити голівку фасонно-фрезерного верстату.
- Зачекайте, доки фасонно-фрезерний верстат повністю зупиниться перед тим, як видаляти матеріал, що блокує фрезу. Для цього використовуйте довгу палку, ніколи не робіть це пальцями.
- Будь ласка, тримайте руки подалі від фрезувальної поверхні.
- Негайно вимкніть інструмент, якщо він починає утворювати незвичайний звук або починає надмірно вібрувати.
- Будь ласка, перед використанням інструменту перевірте, що всі деталі добре закріплені, всі приладдя зняті тощо.



Завжди перевіряйте, щоб електричне живлення відповідало напрузі, зазначеній на табличці з паспортними даними.



Ваша машина має подвійну ізоляцію, тому заземлення не є необхідним.

- Негайно викиньте старі кабелі та штепсельні вилки після їхньої заміни. Небезпечно вставляти штепсельну вилку вільного кабелю в розетку на стіні.
- Використовуйте тільки перевірені кабельні подовжувачі для електричного живлення машини. Мінімальний розмір провідника 1.5 мм². Під час використання кабельного барабану завжди повністю розмотуйте барабан.



Перед установкою допоміжного обладнання завжди вимикайте інструмент з розетки.



Перед заміною фрези зачекайте, доки машина повністю зупиниться та фреза повністю охолоне.

3. ЗБОРКА

Вибір вставок фасонно-фрезерного верстату

Існують різноманітні за дизайном та властивостями вставки для різних способів застосування:

Вставки фасонно-фрезерного верстату зі швидкоріжучої інструментальної сталі підійдуть для роботи з м'якими матеріалами, наприклад, м'яка деревина або пластмаса. Вставки зі твердосплавним кінцем особливо підійдуть для твердих та абразивних матеріалів, наприклад, тверда деревина та алюміній.

Встановлення та знімання фрез

Мал. Е

Використовуйте лише фрези з таким діаметром хвостовика, що відповідає розміру цангового патрону. Використовуйте лише фрези, що підходять для максимальної швидкості машини. Діаметр фрези не повинен перевищувати максимального діаметру (див. 'Технічні специфікації').

Ніколи не затискайте гайку цангового патрону, якщо вставка верстату не вставлена в патрон; інакше цанговий патрон можна пошкодити.

- Натисніть затиск шпинделя (7) і повертайте гайку цангового патрону (6), доки він не установиться в затиск. Тримайте затиск шпинделя натиснутим під час цієї процедури.
- Відкрутіть гайку цангового патрону за допомогою гайкового ключа.
- Вставте хвостовик фрези в цанговий патрон (5).
- Закріпіть гайку цангового патрону так, щоб добре закріпити фрезу.
- Відкрутіть гайку цангового патрону, коли Ви бажаєте замінити фрезу.

Налаштування лінійки паралельних обмежувачів

Паралельні обмежувачі - корисний інструмент для точного вирізання на зафіксованій відстані від краю заготовки.

- Вставте необхідну фрезу в інструмент.
- Перемістіть паралельні обмежувачі за

допомогою направляючих штанг до опорної плити та закріпіть на необхідній відстані за допомогою стопорних болтів.

Встановлення направляючої шаблону

Мал. С

Направляюча шаблону з корисною при роботі з шаблоном.

- Встановіть направляючу шаблону (18) на основу верстату (3) за допомогою гвинтів (17).

Встановлення адаптеру для пиловловлювання

Мал. В+D

Використовуйте адаптер пиловловлювання для видалення пилу. Якщо адаптер не встановлений на машину, виконайте наступні інструкції:

- Встановіть адаптер пиловловлювання (13) за допомогою гвинтів (17) на основу фрези (3).
- Надіньте трубку свого пиლოსоса на трубку пиловловлювання (19).



Утримуйте отвір для видалення пилу машини в задній частині машини, щоб добре бачити заготовку.

4. ВИКОРИСТАННЯ

Перемикач Вкл./Вимк

- Для ввімкнення інструменту натисніть та утримуйте перемикач Вкл./Вимк. (1).
- Якщо Ви відпустите перемикач Вкл./Вимк. (1), інструмент буде вимкнено.
- Не кладіть машину на поверхню, коли двигун працює. Не кладіть машину на пильну поверхню. Частинки пилу можуть потрапити в механізм.

Поради щодо використання

- Після ввімкнення машини переконайтесь, що машина досягла повної швидкості перед піднесенням його до інструменту.
- Закріпіть виріб та переконайтесь, що він не зможе вислизнути з під машини під час роботи по різанню.
- Міцно тримайте машину та пересувайте її

рівномірно над виробом. Не прикладайте до приладу зайвих зусиль.

- Використовуйте лише фрези, які не мають ознак зношування. Використання зношених фрез негативно впливає на ефективність роботи приладу.
- Завжди вимикайте машину перед тим, як вийняти вилку з настінної розетки.

Вибір швидкості

Необхідна швидкість обирається за допомогою дискового перемикача. Також можна налаштувати швидкість під час роботи.

1 - 2 = низька швидкість

3 - 4 = середня швидкість

5 = висока швидкість

Макс = максимальна швидкість

Необхідна швидкість залежить від матеріалу та визначається практичним використанням. Крім того, вставки верстату з більшим діаметром вимагають меншої швидкості.

Матеріал	Діаметр вставка фасонно-фрезерного верстату	Рівні швидкості
Тверда деревина	>20 mm	1 - 2
	10 - 20 mm	3 - 4
	<10 mm	5 - макс.
М'яка деревина	>20 mm	1 - 3
	10 - 20 mm	3 - 5
	<10 mm	5 - макс.
Алюміній	>15 mm	1
	<15 mm	1 - 2
Пластмаса	>15 mm	1 - 2
	<15 mm	2 - 3

Після тривалих періодів роботи при низькій швидкості дозвольте машині охолонути, запустивши її на кілька хвилин при високій швидкості без навантаження.

Налаштування висоти колони фрезерного верстату

Мал. В

Стопорний важіль (10) використовується для встановлення максимальної висоти фрезерного верстату. Після цього фіксується

глибина занурення. Це є необхідним при використанні інструменту на спеціальному столі. Переконайтесь, що колона верстату не заблокована. Верстат можна перемістити донизу за допомогою сили стиснення пружини. Заблокуйте колону верстату за допомогою стопорного важеля. Після цього фасонно-фрезерний верстат є заблокованим та не буде повертатися до вихідного положення.

Регулювання глибини фрезерування

- Встановіть прилад на заготовку.
- Відпустіть барашковий гвинт (8) та натяжну ручку (10).
- Повільно переміщуйте прилад донизу, поки фреза не доторкнеться до заготовки.
- Затягніть до відказу натяжну ручку (10).
- За допомогою шкали виконайте настройку упора (9) на задану глибину фрезерування та зафіксуйте упор барашковим гвинтом (8).
- Перевірте настройки приладу на матеріалі з відходів.

Налаштування з використанням барабанного обмежувача глибини

Барабанний обмежувач глибини дозволяє швидко обрати одне з шість різних значень глибини розрізання. Їх можна також визначити за допомогою налаштування обмежувача глибини (9).

Для більших значень глибини фрезерування рекомендується виконати кілька послідовних розрізів з меншим значенням знімання шару.

- Натисніть на магазинний обмежувач глибини та обертайте його (16), щоб відрегулювати глибину різання.

Використання шворня

Мал. G

- Щоб скористатися шворнем, вставте одну напрямну штангу (15) так, щоб шворніть (20) знаходився в отворах з обох боків опорної плити фрезера.
- Обертаючи упорний гвинт (4) за часовою стрілкою, закріпіть штангу напрямної лінійки на фрезері на необхідній відстані.

5. ТЕХНІЧНЕ БСЛУГОВУВАННЯ



Перевіряйте, щоб машина була заглушена під час виконання ремонту двигуна.

Цей пристрій розроблений таким чином, щоб працювати без проблем на протязі довгого періоду часу з мінімальним ремонтом. Тривала задовільна робота залежить від правильного догляду за машиною та регулярної очистки.

Очищення

Регулярно очищуйте корпус пристрою м'якою ганчіркою, бажано після кожного використання. Перевіряйте, щоб вентиляційні отвори були вільними від пилу та сміття. Якщо бруд не очищується, використайте м'яку тканину змочену мильною водою. Ніколи не використовуйте такі розчинники як бензин, спирт, аміачна вода, і т.д. Ці розчинники можуть пошкодити пластмасові деталі.

Виявлення несправностей

На наступній сторінці Ви знайдете кілька потенційних проблем та шляхи їх розв'язання.

1 Перемикач знаходиться в положенні Вкл., але двигун не працює

- Зношені вугільні щітки.
 - *Замініть вугільні щітки*
- Електричний ланцюг розірваний
 - *Необхідно полагодити електричний ланцюг*
- Проводи в мережному штепселі не закріплені
 - *Необхідно перевірити та полагодити вилку та розетку*
- Перемикач не працює
 - *Необхідно відремонтувати перемикач*

2 Фасонно-фрезерний верстат працює повільно

- Змінна швидкість встановлена на низьке значення
 - *Збільшіть змінну швидкість*
- Двигун перевантажений
 - *Зменшіть силу натиску на верстат*

3 Надмірна вібрація

- Зігнутий хвостовик фрези
 - *Замініть фрезу*

Дефекти

При виникненні помилки, наприклад, при зношенні деталі, будь ласка, зверніться за адресою на гарантійному талоні. В цьому керівництві наведено покомпонентне зображення з деталями, що можна замовити.

СЕРЕДОВИЩЕ

Для запобігання пошкоджень приладу під час транспортування прилад постачається в твердій упаковці. Більшість матеріалів для упакування підлягають переробці. Доставте ці матеріали у спеціально призначені для цього місця.



Пошкоджений та/або забракований електричний або електронний апарат потрібно помістити у відповідне місце для утилізації відходів.

ГАРАНТІЯ

Гарантійні умови див. у гарантійному талоні, що постачається окремо.

Продукт та посібник користувача можуть змінюватися. Технічні характеристики можуть змінюватися без додаткового попередження.

ΡΟΥΤΕΡ

Σας ευχαριστούμε που επιλέξατε να αγοράσετε αυτό το προϊόν της Ferm.

Τώρα πλέον διαθέτετε ένα εξαιρετικό προϊόν, κατασκευασμένο από έναν από τους μεγαλύτερους προμηθευτές της Ευρώπης. Όλα τα προϊόντα που προμηθεύεστε από τη Ferm κατασκευάζονται σύμφωνα με τα υψηλότερα πρότυπα απόδοσης και ασφάλειας. Ως μέρος της φιλοσοφίας μας, παρέχουμε επίσης άριστη εξυπηρέτηση πελατών, συνοδευόμενη από την πλήρη εγγύησή μας. Ελπίζουμε ότι θα μείνετε ευχαριστημένοι από τη χρήση αυτού του προϊόντος για πολλά χρόνια.



Για τη δική σας ασφάλεια, αλλά και των άλλων, διαβάστε προσεκτικά αυτές τις οδηγίες πριν χρησιμοποιήσετε αυτή τη συσκευή. Θα σας βοηθήσουν να κατανοήσετε πιο εύκολα τη συσκευή σας και να αποφύγετε άσκοπους κινδύνους. Διατηρείτε αυτό το εγχειρίδιο οδηγιών σε ασφαλές μέρος για μελλοντική χρήση.

Εισαγωγή

Το ρούτερ έχει σχεδιαστεί για φρεζάρισμα ξύλου και προϊόντων ξύλου. Ελέγξτε τη συσκευή, για χαλαρά εξαρτήματα και τα αξεσουάρ για ενδεχόμενη ζημιά κατά τη μεταφορά.

Περιεχόμενα

1. Προδιαγραφές συσκευής
2. Οδηγίες ασφαλείας
3. Συναρμολόγηση
4. Λειτουργία
5. Συντήρηση

1. ΠΡΟΔΙΑΓΡΑΦΕΣ ΣΥΣΚΕΥΗΣ

Τεχνικές προδιαγραφές

Τάση	230-240 V~
Συχνότητα	50 Hz
Κατανάλωση ισχύος	1200 W
Στροφές χωρίς φορτίο	9.000 - 30.000/min
Βάθος κοπής	35 mm
Φωλιά ασφάλισης	6 & 8 mm
Βάρος	3,5 κιλά
L _{pa} (πίεση ήχου)	86,5dB + 3 dB(A)
L _{wa} (ισχύς ήχου)	97,5dB + 3 dB(A)
Επίπεδο κραδασμών	4.02 + 1,5 m/s ²

Επίπεδο κραδασμών

Το επίπεδο παραγωγής κραδασμών που αναγράφεται στ πίσω μέρος του παρόντος εγχειριδίου οδηγιών έχει μετρηθεί σύμφωνα με μια τυποποιημένη δικιμή που αναφέρεται στο πόρτυπο EN 60745 - μπορεί να χρησιμοποιηθεί για τη σύγκριση ενός εργαλείου με ένα άλλο, καθώς και ως προκαταρκτική αξιολόγηση της έκθεσης στους κραδασμούς όταν το εργαλείο χρησιμοποιείται για τις εφαρμογές που αναφέρονται.

- η χρήση του εργαλείου για διαφορετικές εφαρμογές ή με διαφορετικά ή κακοσυντηρημένα εξαρτήματα μπορεί να αυξήσει σημαντικά το επίπεδο έκθεσης.
- όταν το εργαλείο είναι απενεργοποιημένο ή δυλεύει αλλά δεν εκτελεί την εργασία, το επίπεδο έκθεσης μπορεί να μειωθεί σημαντικά.

! προστατευτείτε από τις επιδράσεις των κραδασμών συντηρώντας σωστά το εργαλείο και τα εξαρτήματά του, διατηρώντας τα χέρια σας ζεστά και οργανώνοντας τον τρόπο εργασίας σας.

Περιεχόμενα συσκευασίας

- 1 ρούτερ
- 1 παράλληλος οδηγός
- 1 σετ ψηκτρών άνθρακα
- 1 οδηγός σχεδίων
- 1 ακίδα κέντρου
- 1 προσαρμογέας εξαγωγής σκόνης
- 1 γερμανικό κλειδί
- 1 φωλιά ασφάλισης 8 mm (συναρμολογημένη στη συσκευή)
- 1 φωλιά ασφάλισης 6 mm
- 3 κοπτικά για ρούτερ
- 1 σετ οδηγιών ασφαλείας
- 1 σετ οδηγιών χρήσης
- 1 κάρτα εγγύησης

Πληροφορίες για το προϊόν

Σχ. A+B+C

1. Διακόπτης On/off
2. Λαβή
3. Πλάκα βάσης
4. Βίδες στερέωσης για παράλληλο οδηγό
5. Γερμανικό κλειδί
6. Παξιμάδι φωλιάς
7. Κλειδίωμα ατράκτου

8. Χειρόβιδα για στοπ βάθους
9. Στοπ βάθους
10. Μοχλός ασφάλισης
11. Κλίμακα βάθους βύθισης
12. Τροχός ρύθμισης για ηλεκτρονικό έλεγχο στροφών
13. Σύστημα εξαγωγής σκόνης
14. Παράλληλος οδηγός
15. Ράβδος-οδηγός
16. Περιστροφικό στοπ βάθους
17. Βίδες
18. Οδηγός σχεδίων
19. Σωλήνας σκόνης
20. Ακίδα κέντρου

2. ΟΔΗΓΙΕΣ ΑΣΦΑΛΕΙΑΣ

Στις παρούσες οδηγίες χρήσης χρησιμοποιούνται τα ακόλουθα σύμβολα:



Κίνδυνος για τη ζωή και κίνδυνος τραυματισμού καθώς και κίνδυνος ζημιάς στη συσκευή σε περίπτωση μη τήρησης των οδηγιών ασφαλείας στις παρούσες οδηγίες χρήσης.



Κίνδυνος ηλεκτροπληξίας.



Αφαιρέστε το φως από την πρίζα ρεύματος δικτύου.



Σύστημα ρύθμισης των στροφών.



Φοράτε προστασία για ακοή και μάτια.



Φοράτε μάσκα κατά της σκόνης.



Φοράτε γάντια προστασίας.

Πρόσθετες οδηγίες ασφαλείας

- Ελέγχετε τα κατεργαζόμενα τεμάχια για τυχόν εμπόδια στην επιφάνεια του υλικού, όπως προεξέχοντα καρφιά κλπ., ώστε να προστατεύσετε την κεφαλή του ρούτερ.
- Περιμένετε να σταματήσει τελείως το ρούτερ

πριν αφαιρέσετε τυχόν υλικό που έχει σφηνώσει ή έχει συσσωρευτεί γύρω από το κοπτικό. Για το σκοπό αυτό χρησιμοποιήστε ένα μακρύ ξύλο και ποτέ το δάκτυλό σας.

- Κρατάτε τα χέρια σας μακριά από την κατεργαζόμενη επιφάνεια.
- Απενεργοποιήστε αμέσως το εργαλείο αν αρχίσει να παράγει ασυνήθιστο θόρυβο ή να δονείται υπερβολικά.
- Πριν τη λειτουργία ελέγχετε ότι όλα τα εξαρτήματα είναι ασφαλή, τα εργαλεία έχουν αφαιρεθεί κλπ.



Διασφαλίζετε πάντα ότι η παροχή ρεύματος συμφωνεί με την τάση που αναφέρεται στην πινακίδα τεχνικών στοιχείων.



Η συσκευή σας διαθέτει διπλή μόνωση και επομένως δεν απαιτείται γείωση.

- Απορρίπτετε άμεσα παλιά καλώδια ή φics όταν έχουν αντικατασταθεί από νέα. Είναι επικίνδυνο να συνδεθεί σε πρίζα ρεύματος το φics μη συνδεδεμένου καλωδίου.
- Χρησιμοποιείτε μόνο εγκεκριμένα καλώδια επέκτασης που είναι κατάλληλα για την ηλεκτρική ισχύ που απαιτεί το μηχάνημα. Το ελάχιστο μέγεθος αγωγού είναι 1,5 mm². Όταν χρησιμοποιείτε καρούλι καλωδίου, να το ξετυλίγετε πάντα εντελώς.



Πριν την τοποθέτηση ενός αξεσουάρ αποσυνδέετε πάντα το εργαλείο από την πρίζα.



Περιμένετε να ακινητοποιηθεί πλήρως η συσκευή και να κρυώσει το κοπτικό πριν την αντικατάσταση του κοπτικού.

3. ΣΥΝΑΡΜΟΛΟΓΗΣΗ

Επιλογή κοπτικού για ρούτερ

Ανάλογα με την επεξεργασία και την εφαρμογή, διατίθενται κοπτικά για ρούτερ σε ποικιλία σχεδίων και ποιτήτων:

Τα κοπτικά από χάλυβα υψηλής ταχύτητας (HSS) είναι κατάλληλα για εργασία με μαλακά υλικά, όπως μαλακό ξύλο και πλαστικό.

Τα κοπτικά με μύτη καρβιδίου (HM) είναι ιδιαίτερα κατάλληλα για σκληρά και λειαντικά υλικά, όπως σκληρό ξύλο και αλουμίνιο.

Τοποθέτηση και αφαίρεση κοπτικών Σχ. Ε

Χρησιμοποιείτε μόνο κοπτικά με διάμετρο άξονα που αντιστοιχεί στο μέγεθος της φωλιάς. Χρησιμοποιείτε μόνο κοπτικά κατάλληλα για το μέγιστο αριθμό στροφών της συσκευής. Η διάμετρος του κοπτικού δεν πρέπει να υπερβαίνει τη μέγιστη διάμετρο (βλ. 'Τεχνικές προδιαγραφές').

Ποτέ μη σφίγγετε το παξιμάδι της φωλιάς αν δεν έχει τοποθετηθεί κοπτικό. Μπορεί να προκληθεί ζημιά στη φωλιά.

- Πιέστε την ασφάλιση ατράκτου (7) και περιστρέψτε το παξιμάδι της φωλιάς (6) έως ότου πιάσει στην ασφάλιση. Στη διάρκεια αυτής της διαδικασίας διατηρήστε πιεσμένη την ασφάλιση ατράκτου.
- Ανοίξτε το παξιμάδι της φωλιάς με τη βοήθεια του γερμανικού κλειδιού.
- Τοποθετήστε τον άξονα του κοπτικού μέσα στη φωλιά (5).
- Σφίξτε το παξιμάδι της φωλιάς ώστε το κοπτικό να ασφαλίσει σωστά.
- Ανοίξτε το παξιμάδι της φωλιάς όταν θέλετε να αντικαταστήσετε ένα κοπτικό.

Ρύθμιση του κανόνα του παράλληλου οδηγού

Ο παράλληλος οδηγός είναι ένα χρήσιμο βοήθημα για φρεζάρισμα ακριβείας σε σταθερή απόσταση από την άκρη του κατεργαζόμενου τεμαχίου.

- Τοποθετήστε στο εργαλείο το επιθυμητό κοπτικό.
- Σύρετε τον παράλληλο οδηγό με τις ράβδους-οδηγούς προς τα μέσα στην πλάκα βάσης και σφίξτε με τις χειρόβιδες στην επιθυμητή απόσταση.

Τοποθέτηση του οδηγού σχεδίου

Σχ. C

Ο οδηγός σχεδίων είναι ένα πρακτικό βοήθημα για κοπή ενός σχεδίου.

- Στερεώστε τον οδηγό σχεδίων (18) πάνω στη βάση του ρούτερ (3) με τις βίδες (17).

Στερέωση του προσαρμογέα εξαγωγής σκόνης Σχ. B+D

Για την απαγωγή της σκόνης χρησιμοποιείτε τον προσαρμογέα σκόνης. Σε περίπτωση που ο προσαρμογέας δεν είναι στερεωμένος στη συσκευή, ακολουθήστε τις παρακάτω οδηγίες:

- Τοποθετήστε τον προσαρμογέα σκόνης (13) με τις βίδες (17) στη βάση του κοπτικού (3).
- Τοποθετήστε το σωλήνα της ηλεκτρικής σας σκούπας στο σωλήνα σκόνης (19).



Για καλή ορατότητα προς το κατεργαζόμενο τεμάχιο διατηρείτε την έξοδο της συσκευής πίσω από τη συσκευή.

4. ΛΕΙΤΟΥΡΓΙΑ

Ο διακόπτης ON/OFF

- Για να ενεργοποιήσετε το εργαλείο, πιέστε και κρατήστε πατημένο το διακόπτη on/off (1).
- Αν ελευθερώσετε το διακόπτη on/off (1), το εργαλείο θα απενεργοποιηθεί.
- Μην αποθέτετε το μηχάνημα όταν ο κινητήρας είναι ακόμη σε λειτουργία. Μην τοποθετείτε τη συσκευή σε επιφάνεια με σκόνη. Μπορεί να εισχωρήσει σκόνη στο μηχανισμό.

Πρακτικές συμβουλές χρήσης

- Μετά την ενεργοποίηση της συσκευής, βεβαιωθείτε ότι η συσκευή έχει επιτύχει τις πλήρεις στροφές λειτουργίας πριν τη χρησιμοποιήσετε στο κατεργαζόμενο τεμάχιο.
- Σφίξτε το κατεργαζόμενο τεμάχιο για να βεβαιωθείτε ότι δεν μπορεί να γλιστρήσει από κάτω από το μηχάνημα κατά τις διαδικασίες κοπής.
- Κρατάτε το μηχάνημα σταθερά και μετακινείτε το ομαλά πάνω στο κατεργαζόμενο τεμάχιο. Μην ασκείτε υπερβολική δύναμη προώθησης στο μηχάνημα.
- Χρησιμοποιείτε μόνο κοπτικά που δεν εμφανίζουν ίχνη φθοράς. Τα φθαρμένα κοπτικά έχουν αρνητική επίδραση στην απόδοση της συσκευής.
- Πάντα απενεργοποιείτε τη συσκευή πριν αφαιρέσετε το φινι από την πρίζα.

Προεπιλογή στροφών

Ο απαιτούμενος αριθμός στροφών μπορεί να προσπυλεγει με τον τροχό ρύθμισης. Επίσης η ταχύτητα περιστροφής να ρυθμιστεί και κατά τη διάρκεια της λειτουργίας.

1 - 2 = χαμηλές στροφές

3 - 4 = μεσαίες στροφές

5 = υψηλές στροφές

Max = μέγιστες στροφές

Ο απαιτούμενος αριθμός στροφών εξαρτάται από το υλικό και μπορεί να προσδιοριστεί με δοκιμές στην πράξη. Επιπλέον, έχετε υπόψη σας ότι τα κοπτικά μεγάλης διαμέτρου απαιτούν χαμηλότερη ταχύτητα περιστροφής.

Υλικό	Διάμετρος Κοπτικό για ρούτερ	Βαθμίδα στροφών
Σκληρό ξύλο	>20 mm	1 - 2
	10 - 20 mm	3 - 4
	<10 mm	5 - max
Μαλακό ξύλο	>20 mm	1 - 3
	10 - 20 mm	3 - 5
	<10 mm	5 - max
Άλουμνιο	>15 mm	1
	<15 mm	1 - 2
Πλαστικό	>15 mm	1 - 2
	<15 mm	2 - 3

Μετά από παρατεταμένες περιόδους εργασίας σε χαμηλές στροφές, επιτρέπεται στη συσκευή να κρυώσει αφήνοντάς τη να λειτουργήσει για λίγα λεπτά σε υψηλές στροφές χωρίς φορτίο.

Ρύθμιση ύψους της στήλης του ρούτερ

Σχ. Β

Ο μοχλός ασφάλισης (10) χρησιμοποιείται για τη ρύθμιση του μέγιστου ύψους του ρούτερ. Κατόπιν ρυθμίζεται το βάθος βύθισης. Αυτό είναι συνήθως απαραίτητο όταν χρησιμοποιείτε το εργαλείο σε ειδικό τραπέζι για ρούτερ. Βεβαιωθείτε ότι η στήλη του ρούτερ δεν είναι ασφαλισμένη. Μπορείτε να σπρώξετε το ρούτερ προς τα κάτω αντίθετα με τη δύναμη που ασκεί το ελατήριο. Ασφαλίστε τη στήλη του ρούτερ χρησιμοποιώντας το μοχλό ασφάλισης. Τώρα το ρούτερ είναι ασφαλισμένο και δεν θα επιστρέψει πια στην αρχική του θέση.

Ρύθμιση βάθους φρεζαρίσματος

- Ακουμπήστε τη μηχανή στο αντικείμενο.
- Λασκάρτε την πεταλούδα (8) και την λαβή σύσφιξης (10).
- Κινήστε αργά τη μηχανή προς τα κάτω μέχρι να ακουμπήσει η φρέζα το αντικείμενο που επεξεργάζεστε.
- Σφίξτε τη λαβή σύσφιξης (10).
- Στερεώστε το τέρμα βάθους (9) με τη βοήθεια της κλίμακας στο επιθυμούμενο βάθος φρεζαρίσματος και ασφαλίστε με την πτερυγωτή βίδα (8).
- Ελέγξτε τη ρύθμιση με δοκιμαστικό φρεζάρισμα σε ένα κομμάτι που δεν χρειάζεστε.

Ρύθμιση με χρήση του περιστροφικού στοπ βάθους

Το περιστροφικό στοπ βάθους σας επιτρέπει να επιλέξετε γρήγορα ανάμεσα σε έξι διαφορετικά βάθη κοπής. Αυτά καθορίζονται επίσης από τη ρύθμιση του στοπ βάθους (9).

Για μεγαλύτερα βάθη κοπής, συνιστάται να εκτελείτε αρκετές επαναληπτικές κοπές με χαμηλότερους ρυθμούς αφαίρεσης υλικού.

- Ρυθμίστε το απαιτούμενο βάθος κοπής πιέζοντας το στοπ βάθους ρεβόλβερ προς τα κάτω και περιστρέφοντας το στοπ βάθους ρεβόλβερ (16).

Χρήση της ακίδας κέντρου

Σχ. G

- Για να χρησιμοποιήσετε την ακίδα κέντρου, εισάγετε μία ράβδο οδηγού (15), στην οποία έχει τοποθετηθεί η ακίδα κέντρου (20), στις οπές σε οποιαδήποτε από τις δύο πλευρές της πλάκας βάσης της φρέζας.
- Στερεώστε τη ράβδο παράλληλου οδηγού στη φρέζα στο απαιτούμενο μήκος περιστρέφοντας δεξιόστροφα τη βίδα σταθεροποίησης (4).

5. ΣΥΝΤΗΡΗΣΗ



Βεβαιωθείτε ότι το μηχάνημα δεν βρίσκεται υπό τάση όταν εκτελείτε εργασίες συντήρησης στον κινητήρα.

Οι συσκευές έχουν σχεδιαστεί να λειτουργούν για μεγάλη χρονική περίοδο με ελάχιστη συντήρηση.

Η συνεχής ικανοποιητική λειτουργία εξαρτάται από τη σωστή φροντίδα της συσκευής και τον τακτικό καθαρισμό της.

Καθαρισμός

Καθαρίζετε τακτικά το περίβλημα της συσκευής με ένα απαλό πανί, κατά προτίμηση μετά από κάθε χρήση. Διατηρείτε τις σχισμές αερισμού απαλλαγμένες από σκόνη και ακαθαρσίες. Εάν οι ακαθαρσίες δεν βγαίνουν, χρησιμοποιήστε ένα μαλακό πανί το οποίο θα έχετε βρέξει ελαφρώς με σαπουνόνερο. Ποτέ μη χρησιμοποιήσετε διαλύτες όπως βενζίνη, οινόπνευμα, διάλυμα αμμωνίας κλπ. Αυτοί οι διαλύτες μπορεί να προξενήσουν ζημιά στα πλαστικά μέρη της συσκευής.

Αντιμετώπιση προβλημάτων

Στην επόμενη σελίδα θα βρείτε ορισμένες πιθανές αιτίες και λύσεις σε ενδεχόμενη βλάβη.

1 Ο διακόπτης λειτουργίας είναι ενεργοποιημένος, αλλά το μοτέρ δεν λειτουργεί

- Είναι φθαρμένες οι ψήκτρες άνθρακα
 - Αντικαταστήστε τις ψήκτρες άνθρακα
- Το ηλεκτρικό κύκλωμα έχει διακοπεί
 - Κανονίστε επισκευή του ηλεκτρικού κυκλώματος
- Αγωγοί στο φινιρίσμα ρευματοληψίας ή στην πρίζα είναι χαλαροί
 - Κανονίστε έλεγχο ή επισκευή πρίζας και φινιρίσματος
- Υπάρχει βλάβη στο διακόπτη
 - Κανονίστε επισκευή του διακόπτη

2 Το ρούτερ λειτουργεί αργά

- Η ταχύτητα έχει ρυθμιστεί σε χαμηλή τιμή
 - Αυξήστε τη ρύθμιση ταχύτητας
- Το μοτέρ είναι υπερφορτωμένο
 - Μειώστε τη δύναμη πίεσης στο ρούτερ

3 Υπερβολικές δονήσεις

- Λυγισμένος κορμός κοπτικού
 - Αντικαταστήστε το κοπτικό

Βλάβες

Αν προκύψει κάποια βλάβη, π.χ. μετά από φθορά κάποιου εξαρτήματος, επικοινωνήστε με τη διεύθυνση στην κάρτα εγγύησης. Στη συσκευασία συμπεριλαμβάνεται μια διευρυμένη άποψη που δείχνει τα εξαρτήματα που μπορείτε να παραγγείλετε.

ΠΕΡΙΒΑΛΛΟΝ

Η συσκευή σας παραδίδεται σε ανθεκτική συσκευασία, για την αποτροπή ζημιάς κατά τη μεταφορά. Τα περισσότερα από τα υλικά της συσκευασίας μπορούν να ανακυκλωθούν. Παραδώστε αυτά τα υλικά στις κατάλληλες τοποθεσίες για ανακύκλωση.



Ηλεκτρικές ή ηλεκτρονικές συσκευές με βλάβη καλή προς απόρριψη πρέπει να συλλέγονται στις κατάλληλες τοποθεσίες για ανακύκλωση.

ΕΓΓΥΗΣΗ

Μπορείτε να βρείτε τις προϋποθέσεις της εγγύησης στη χωριστά συμπεριλαμβανόμενη κάρτα εγγύησης.

Το προϊόν και το εγχειρίδιο χρήσης μπορεί να αλλάξουν. Οι προδιαγραφές μπορούν να τροποποιούνται χωρίς προειδοποίηση.

ОБЕРФРЕЗА PRM 1018

Благодарим Ви, че избрахте продукт на Ferm!

Вие разполагате с прекрасен инструмент на един от водещите европейски дистрибутори.

При производството на своите изделия, компанията Ферм строго спазва всички правила и нормативи за качествени и безопасно производство и експлоатация. Съставна част на нашата търговска философия е предоставяне на клиентите ни на качествено обслужване на базата на комплексното гаранционно обслужване. Вярваме, че нашето изделие ще работи безопасно и сигурно дълги години и напълно ще задоволи Вашите изисквания.



Преди да пристъпите към работа с инструмента, внимателно прочетете настоящото ръководство. Запознайте се с функциите и основните правила за обслужване на инструмента. Обслужвайте инструмента според настоящото ръководство и обезпечете правилното му функциониране. Пазете настоящият документ и другите съпровождащи документи заедно с инструмента.

Увод

Оберфрезата е предназначена за фрезование на дърво и дървен материал. Проверете инструмента и принадлежностите към него да няма не закрепени детайли и транспортни повреди.

Съдържание

1. Техническа спецификация
2. Изисквания за техника на безопасност
3. Сглобяване
4. Експлоатация
5. Поддръжка

1. ТЕХНИЧЕСКА СПЕЦИФИКАЦИЯ

Технически характеристики

Напрежение	230-240V
Честота	50 Hz
Консумирана мощност	1200 W
Обороти на празен ход	9.000 - 30.000/мин
Дълбочина на рязане	35 мм
Патронник	6 & 8 мм

Тегло	3.5 кг
Lpa (ниво на налягане на звука)	86.5dB + 3 dB(A)
Lwa (ниво на мощност на звука)	97.5dB + 3 dB(A)
Ниво на вибрациите	4.02 +1.5 m/s ²

Ниво на вибрациите

Посоченото в края на настоящето ръководство ниво на вибрации е измерено в съответствие със стандартизираните изпитвания, посочени в EN 60745; тази характеристика може да се използва за сравняване на един инструмент с друг, а също така и за предварителна оценка на вибрацията при използване на инструмента по посоченото предназначение.

- при използване на инструмента с други цели или с други/неизправни помощни приспособления, нивото на въздействие на вибрациите може да се повиши значително
- когато инструментът е изключен или работи без реално да изпълнява никакви действия, нивото на въздействие на вибрациите може значително да се понижи

предпазвайте се от въздействието на вибрациите като поддържате инструмента и помощните му приспособления изправни, работете с топли ръце и правилно организирате работния процес.

Съдържание на опаковката

- 1 Оберфреза
- 1 Успоредна насочваща
- 1 Комплект графитни четки
- 1 Насочваща за шаблона
- 1 Адаптер за отвеждане на праха
- 1 Гаечен ключ
- 1 Шенкелен болт
- 1 Патронник 8 мм (инсталиран на уреда)
- 1 Патронник 6 мм
- 3 Накрайника за оберфреза
- 1 Инструкция за безопасност
- 1 Ръководство за експлоатация
- 1 Гаранционна карта

Информация за инструмента

Фиг. А+Б+С

- 1 Ключ
- 2 Ръкохватка
3. Опорна пластина
4. Закрепващи винтове за успоредната насочваща

5. Гаечен ключ
6. Гайка на патронника
7. Устройство за блокиране на шпиндела
8. Крилат болт на ограничителя на дълбочината
9. Ограничител на дълбочината
10. Лост заключващ
11. Скала на дълбочината на навлизане на фрезата
12. Регулиращ диск за електронно управление на скоростта
13. Прахоуловител
14. Паралелна насочваща
15. Водещ прът
16. Барабан на ограничителя на дълбочината
17. Винтове
18. Насочваща за шаблона
19. Тръба за отвеждане на праха.
20. Шенкелен болт

2. ИЗИСКВАНИЯ ЗА ТЕХНИКА НА БЕЗОПАСНОСТ

В настоящото ръководство на потребителя се ползват следните символи:



Опасност от повреждане на инструмента и/или травма, опасност за живота в случай на неспазване инструкциите на настоящото ръководство



Опасност от поражение от електрическия ток



Изключете щепсела от контакта



Електронно регулиране на скоростта на въртене



Използвайте защитни очила и антифони



По време на работа слягайте аспиратор.



Използвайте защитни ръкавици

Допълнителни правила за безопасна работа

- Проверете заготовките, да няма чужди тела по повърхността на материала - например, стърчащи гвоздеи и др.;
- Преди да отстранявате каквито и да било отпадъци или материали от повърхностите около инструмента, изчакайте пълното му спиране. за целта използвайте дълга пръчка и никога не правете това с пръсти;
- Дръжте ръцете си далеч от обработваната повърхност;
- При поява на необичаен шум или повишена вибрация, веднага изключете инструмента;
- Преди да започнете работа, проверете дали всички детайли са добре закрепени, а инструментите да са махнати от заготовката.



Убедете се, че захранващото напрежение на източника на ток съответства на посочената на идентификационната табела на инструмента.



Вашият инструмент Е II клас - има двойна електроизолация и не се нуждае от заземяване.

- Незабавно изхвърляйте стари захранващи кабели и щепсели веднага след смяната им. Включването на лошо свързан захранващ кабел в контактната мрежа е опасно за живота.
- Ползвайте винаги само проверени удължители, съответстващи на номиналната мощност на инструмента. Минималното сечение на проводниците следва да е 1,5 мм². При ползване на удължителна макара, винаги я размотавайте напълно.



Изключете захранването преди да започнете сглобяването на инструмента.



Преди да смените режещия накрайник, изчакайте пълното спиране на инструмента и охлаждането на фрезата.

3. МОНТАЖ

Избор на накрайник за оберфрезата.

В зависимост от типа на обработката и областта на приложение, използвайте режещи накрайници с различни типове и качество:

Режещите накрайници от бързорежеща инструментална стомана (HSS) са подходящи за работа с меки материали, например мека дървесина и пластмаса.

Накрайници с твърди режещи пластини (HM) са подходящи за твърди и абразивни материали, например, твърда дървесина и алуминий.

Поставяне и премахване на режещите накрайници

Фиг. E

Използвайте само режещи накрайници, чийто диаметър на отвора съответства на диаметъра на патронника. Използвайте само режещи накрайници, отговарящи на максималната скорост на инструмента. Диаметърът на режещия инструмент не трябва да е по-голям от максималния диаметър (виж „технически характеристики“). Никога не затягвайте гайката на патронника ако няма накрайник; това може да повреди патронника.

- Натиснете блокировката на шпиндела (7) и завъртете гайката на патронника (6) докато тя не влезе в контакт с блокиращото устройство. Задръжте натиснат блокиращия бутон по време на цялата процедура;
- С гаечния ключ разхлабете гайката на патронника;
- Сложете фрезоващия нож в патронника (5).
- Затегнете гайката така, че фрезоващият нож да е фиксиран по подходящия начин;
- Ако трябва да замените ножа, развийте гайката на патронника.

Регулиране на насочващата линия

Насочващата линия е много удобен инструмент за точно фрезерно рязане на фиксирано разстояние от ъгъла на заготовката.

- Поставете нужния нож
- Сложете насочващата линията като насочите насочващите пръчки към

опорната пластина и затегнете колкото е необходимо с помощта на болтовете.

Монтаж на насочващата за шаблона

Фиг. C

Насочващата за шаблона е много удобна за изрязване на шаблони.

- Поставете насочващата за шаблона (18) на основата на оберфрезата (2) с винтовете (17);

Поставяне на адаптера на прахоуловителя

Фиг. B+D

Прахоуловителят се използва за изсмукване на праха. Ако адаптерът не е монтиран на вашия инструмент, направете следното:

- Поставете прахоуловителя (13) на основната на фрезата (3) с помощта на винтовете (17)
- Сложете тръбата на прахосмучкачката в прахоуловителя (19)



Поддържайте отворите в задната част на инструмента свободни, за да имате добра видимост на повърхността на заготовката.

4. ТЕХНИЧЕСКО ОБСЛУЖВАНЕ

Включване/Изключване на захранването

- За да включите инструмента, натиснете и задръжте ключа (1)
- Ако пуснете ключа (1), инструментът ще се изключи;
- За да задръжите превключвателя, натиснете ключа (1), а после бутон (5). Блокирането на ключа може да се прекрати. За целта натиснете за кратко ключа (1);
- Не оставяйте инструмента, ако двигателят все още не е спял. Не поставяйте инструмента на запрашени повърхности. Прах и замърсявания могат да влязат в механизма.

Препоръки за работа

- След включване на инструмента, изчакайте да набере пълни обороти, преди да го използвате за работа със заготовката;

- Фиксирайте заготовката с помощта на стяга, като се уверите, че не може да падне под инструмента по време на работа;
- Дръжте здраво инструмента и го движете над заготовката равномерно. Не натискайте прекалено и не се опитвайте да ускорите работата му;
- Използвайте само фрезоващи ножове без повреди и следи от износване. Износените фрезоващи ножове влияят отрицателно на ефективната работа на инструмента;
- Винаги първо изключвайте инструмента от ключа и после от контакта.

Предварителен избор на скорост

Необходимата скорост може да изберете посредством дисковия превключвател. Скоростта на въртене може да се регулира и в процеса на работа.

1-2 = ниска скорост

3-4 = средна скорост

5-6 = висока скорост

Max. = максимална скорост

Изборът на скорост зависи от материала и може да се определи по метода на проверка на практика. При фрезоващ нож с голям диаметър е необходима по ниска скоростна въртене.

Материал	Диаметър на накрайника	Скорост
Твърда дървесина	> 20 мм	1-2
	10-20 мм	3-4
	< 10 мм	5- max.
Мека дървесина	> 20 мм	1-3
	10-20 мм	3-6
	< 10 мм	5- max.
Алуминий	> 15 мм	1
	< 15 мм	1-2
Пластмаса	> 15 мм	1-2
	< 15 мм	2-3

След продължителна работа оставете инструмента да изстине, като поработи няколко минути на празен ход.

Настройване на височината на основата на фрезата

Фиг. В

Заклучващия лост (10) се използва за определяне на максималната височина на оберфрезата. След това се фиксира дълбочината на фрезозане. Това се прави при използване на инструмента върху специален тезгях. проверете дали опората на фрезата не е блокирана. Инструментът може да се спусне надолу като се използва пружината. Фиксирайте основата на фрезата с помощта на Заклучващия лост. Така инструментът е блокиран и няма да се върне в изходно положение.

Регулиране на дълбочината на фрезозане

- Поставете инструмента върху обработваното изделие;
- Разхлабете крилчатия винт (8) и лоста (10)
- Премествайте инструмента надолу, докато фрезоващия нож не се добре до заготовката;
- Стегнете лоста (10)
- Поставете ограничителя на дълбочината (9) по скалата на желаната дълбочина за фрезозане и фиксирайте с крилчатия винт (8);
- Направете проверка на настройката като пробно фрезозане друг детайл.

Регулиране с барабан-ограничител на дълбочината

Барабанът - ограничител на дълбочината дава възможност бързо да се избере една от шест дълбочини на рязане. Те също се определят с ограничителя на дълбочината на рязане (9). За по-голяма дълбочина на рязане се препоръчва да се направят няколко последователни разреза с по-малка дълбочина.

- Нагласете необходимата дълбочина на рязане, като натиснете ограничителя на дълбочината на въртящата се глава надолу и завъртете ограничителя за дълбочина на въртящата се глава (16).

Използване на шенкелния болт

Фиг. G

- За да използвате шенкелния болт, поставете един водещ лост (15) с шенкелния болт (20), закрепен в отворите от двете страни на основната плоча на фрезата.
- Закрепете пръта на водача към фрезата при необходимата дължина, като завъртите фиксиращия винт (4) по посока на часовниковата стрелка.

5. ТЕХНИЧЕСКО ОБСЛУЖВАНЕ



При техническо обслужване и почистване на инструмента трябва да сте сигурни, че инструментът не е включен в електрическата мрежа.

Този уред е конструиран за продължителна работа при минимални изисквания за обслужване. Постоянната качествена работа зависи от правилната поддръжка, експлоатация на уреда и редовното му почистване.

Почистване

Препоръчва се редовно, след всяко ползване да се почиства корпуса на инструмента с мека кърпа. Убедете се, че във вентилационните отвори няма прах или кал. Засъхналата кал премахнете с мек парцал, навлажнен със сапунена вода. Не ползвайте никакви разтворители като керосин, спирт, амоняк и т.н. Подобни химически вещества влияят зле на детайлите от синтетични материали.

Диагностика и отстранява на неизправностите.

Ако уредът работи неправилно, прочетете посочените по-долу вероятни причини и начините на отстраняването им.

1. Ключът е в положение ВКЛ., но двигателят не работи

Износени графитни четки

- Сменете графитните четки
- Повреден е електрически кабел.
- Поправете електрическия кабел.
- Лош контакт на кабелите на щепсела и контакта
- Проверете и при необходимост

ремонтирайте щепсела или контакта.

- Неизправен ключ
- Поправете ключа.

2. Оберферзата работи бавно

- Наострете ножа или го сменете;
- Настроена е ниска скорост
- Задайте по-висока скорост
- Претоварване на двигателя
- Намалете силата на натиск върху инструмента

3. Силни вибрации

- Огънат вал на ножа
- Сменете фрезоващия нож.

Неизправности

В случай на неизправности, например след износване на някой детайл, се обърнете към някой от пунктовете за обслужване, посочени в гаранционната карта. Детайлното изложение на частите, които можете да поръчате, ще намерите на последната страница на ръководството.

ЗАЩИТА НА ОКОЛНАТА СРЕДА

За да се избегнат дефекти при транспортиране, изделието се доставя в здрава опаковка. Голяма част от материалите на опаковката подлежат на утилизация, затова молим да ги предадете на подходяща специализирана организация.



Неизправен и/или бракуван електрически или електронен прибор трябва да се утилизира по подходящ начин.

ГАРАНЦИОННИ УСЛОВИЯ

Гаранционните условия са посочени в отделна гаранционна карта.

Инструментът и инструкцията за експлоатация могат да се променят. Техническите характеристики също могат да се променят без последвало уведомяване.



DECLARATION OF CONFORMITY PRM1021 - ROUTER

- (EN) We declare under our sole responsibility that this product is in conformity with directive 2011/65/EU of the European parliament and of the council of 8 June on the restriction of the use of certain hazardous substances in electrical and electronic equipment is in conformity and accordance with the following standards and regulations:
- (DE) Der Hersteller erklärt eigenverantwortlich, dass dieses Produkt der Direktive 2011/65/EU des Europäischen Parlaments und des Rats vom 8. Juni 2011 über die Einschränkung der Anwendung von bestimmten gefährlichen Stoffen in elektrischen und elektronischen Geräten entspricht. Den folgenden Standards und Vorschriften entspricht:
- (NL) Wij verklaren onder onze volledige verantwoordelijkheid dat dit product voldoet aan de conform Richtlijn 2011/65/EU van het Europees Parlement en de Raad van 8 juni 2011 betreffende beperking van het gebruik van bepaalde gevaarlijke stoffen in elektrische en elektronische apparatuur en in overeenstemming is met de volgende standaarden en reguleringen:
- (FR) Nous déclarons sous notre seule responsabilité que ce produit est conforme aux standards et directives suivants: est conforme à la Directive 2011/65/UE du Parlement Européen et du Conseil du 8 juin 2011 concernant la limitation d'usage de certaines substances dangereuses dans l'équipement électrique et électronique.
- (ES) Declaramos bajo nuestra exclusiva responsabilidad que este producto cumple con las siguientes normas y estándares de funcionamiento: se encuentra conforme con la Directiva 2011/65/UE del Parlamento Europeo y del Consejo de 8 de junio de 2011 sobre la restricción del uso de determinadas sustancias peligrosas en los equipos eléctricos y electrónicos.
- (PT) Declaramos por nossa total responsabilidade-de que este produto está em conformidade e cumpre as normas e regulamentações que se seguem: está em conformidade com a Directiva 2011/65/UE do Parlamento Europeu e com o Conselho de 8 de Junho de 2011 no que respeita à restrição de utilização de determinadas substâncias perigosas existentes em equipamento eléctrico e electrónico.
- (IT) Dichiariamo, sotto la nostra responsabilità, che questo prodotto è conforme alle normative e ai regolamenti seguenti: è conforme alla Direttiva 2011/65/UE del Parlamento Europeo e del Consiglio dell'8 giugno 2011 sulla limitazione dell'uso di determinate sostanze pericolose nelle apparecchiature elettriche ed elettroniche.
- (SV) Vi garanterar på eget ansvar att denna produkt uppfyller och följer följande standarder och bestämmelser: uppfyller direktiv 2011/65/UE från Europeiska parlamentet och EG-rådet från den 8 juni 2011 om begränsningen av användning av farliga substanser i elektrisk och elektronisk utrustning.
- (FI) Vakuumme yksinomaan omalla vastuullamme, että tämä tuote täyttää seuraavat standardit ja sääökset: täyttää Euroopan parlamentin ja neuvoston 8. kesäkuuta 2011 päivätyn direktiivin 2011/65/EU vaatimukset koskien vaarallisten aineiden käytön rajoitusta sähkö- ja elektronisissa laitteissa.
- (NO) Vi erklærer under vårt eget ansvar at dette produktet er i samsvar med følgende standarder og regler: er i samsvar med EU-direktivet 2011/65/UE fra Europa-parlamentet og Europa-rådet, pr. 8 juni 2011, om begrensning i bruken av visse farlige stoffer i elektrisk og elektronisk utstyr.
- (DA) Vi erklærer under eget ansvar, at dette produkt er i overensstemmelse med følgende standarder og bestemmelser: er i overensstemmelse med direktiv 2011/65/UE fra Europa-Parlamentet og Rådet af 8. juni 2011 om begrænsning af anvendelsen af visse farlige stoffer i elektrisk og elektronisk udstyr.
- (HU) Felelősségünk teljes tudatában kijelentjük, hogy ez a termék teljes mértékben megfelel az alábbi szabványoknak és előírásoknak: je v souladu s směrnicí 2011/65/EU Evropského parlamentu a Rady EU ze dne 8. června 2011, která se týká omezení použití určitých nebezpečných látek v elektrických a elektronických zařízeních.
- (CS) Na naši vlastní zodpovědnost prohlašujeme, že je tento výrobek v souladu s následujícími standardy a normami: Je v súlade s normou 2011/65/UE Európskeho parlamentu a Rady z 8. júna 2011 týkajúcej sa obmedzenia používania určitých nebezpečných látok v elektrickom a elektronickom vybavení.
- (SK) Vyhlasujeme na našu výhradnú zodpovednosť, že tento výrobok je v zhode a súlade s nasledujúcimi normami a predpismi: Je v súlade s normou 2011/65/UE Európskeho parlamentu a Rady z 8. júna 2011 týkajúcej sa obmedzenia používania určitých nebezpečných látok v elektrickom a elektronickom vybavení.
- (SL) S polno odgovornostjo izjavljamo, da je ta izdelek v skladu in da odgovarja naslednjim standardom ter predpisom: je v skladu z direktivo 2011/65/UE Evropskega parlamenta in Sveta z dne 8. junij 2011 o omejevanju uporabe določenih nevarnih snovi v električni in elektronski opremi.
- (PL) Deklarujemy na własną odpowiedzialność, że ten produkt spełnia wymogi zawarte w następujących normach i przepisach: jest zgodny z Dyrektywą 2011/65/UE Parlamentu Europejskiego i Rady z dnia 8 czerwca 2011 r. w sprawie ograniczenia stosowania niektórych niebezpiecznych substancji w sprzęcie elektrycznym i elektronicznym.
- (LT) Prisiimdami visą atsakomybę deklaruojame, kad šis gaminys atitinka žemiau paminėtų standartus arba nuostatus: atitinka 2011 m. birželio 8 d. Europos Parlamento ir Tarybos direktyvą 2011/65/EB dėl tam tikrų pavojingų medžiagų naudojimo elektros ir elektroninėje įrangoje apribojimo.
- (LV) Ir atbilstoša Eiropas Parlamenta un Padomes 2011. gada 8. jūnija Direktīvai 2011/65/ES par dažu bīstamu vielu izmantošanas ierobežošanu elektriskās un elektroniskās iekārtās.
- (ET) Annullavojam ar visu atbildību, ka šis produktis ir saskaņā ar atbilst šķējošiem standartiem un nolikumiem: ir atbilstoša Eiropas Parlamenta un Padomes 2011. gada 8. jūnija Direktīvai 2011/65/ES par dažu bīstamu vielu izmantošanas ierobežošanu elektriskās un elektroniskās iekārtās.
- (RO) Declaram prin aceasta cu răspunderea deplină că produsul acesta este în conformitate cu următoarele standarde sau directive: este în conformitate cu Directiva 2011/65/UE a Parlamentului European și a Consiliului din 8 iunie 2011 cu privire la interzicerea utilizării anumitor substanțe periculoase la echipamentele electrice și electronice.
- (HR) Izjavljujemo pod vlastitom odgovornošću da je strojem ukladan sa sljedećim standardima ili standardiziranim dokumentima i u skladu sa odredbama: usklađeno sa Direktivom 2011/65/EU Evropskog parlamenta i vijeća izdanom 8. lipnja 2011. o ograničenju korištenja određenih opasnih tvari u električnoj i elektroničkoj opremi.
- (SRL) Pod punom odgovornošću izjavljujemo da je usaglašeno sa sledećim standardima ili normama: usaglašeno sa direktivom 2011/65/UE Evropskog parlamenta i Saveta od 8.juna.2011. godine za restrikciju upotrebe određenih opasnih materija u električnoj i elektroničkoj opremi.
- (RU) Под свою ответственность заявляем, что данное изделие соответствует следующим стандартам и нормам: соответствует требованиям Директивы 2011/65/ЕU Европейского парламента и совета от 8 июня 2011 г. по ограничению использования определенных опасных веществ в электрическом и электронном оборудовании
- (UK) Na svoju vlasnu відповідальність заявляємо, що дане обладнання відповідає наступним стандартам і нормативам: задовольняє вимоги Директиви 2011/65/ЕС Європейського Парламенту та Ради від 8 червня 2011 року на обмеження використання деяких небезпечних речовин в електричному та електронному обладнанні.
- (EL) Δηλώνουμε υπεύθυνα ότι το προϊόν αυτό συμμορφώνεται και τηρεί τους παρακάτω κανονισμούς και πρότυπα: συμμορφώνεται με την Οδηγία 2011/65/ΕΕ του Ευρωπαϊκού Κοινοβουλίου και του Συμβουλίου της 8ης Ιουνίου 2011 για τον περιορισμό της χρήσης ορισμένων επικίνδυνων ουσιών σε ηλεκτρικό και ηλεκτρονικό εξοπλισμό.
- (AR) نعلن على مسؤوليتنا بأكملها ان هذا المنتج يتوافق ويتوافق مع المواصفات والمعايير التالية: يتوافق مع توجيه 2011/65/UE من البرلمان الأوروبي والمجلس من 8 يونيو 2011 بشأن تقييد استخدام بعض المواد الخطرة في المعدات الكهربائية والإلكترونية.
- (TR) Tek sorumluluşu biz olarak bu ürünün aşıladığı standart ve yönetmelere uygun olduğunu beyan ederiz.
- (MK) Izjavuваме so naša celosna odgovornost дека производот е во согласnost со Смерницата 2011/65/UE на Европскиот парламент и е во согласnost според Советот од 9 јуни за ограничување на користење на одредени опасни супстанции во електричната и електронската опрема според следните стандарди и регулативи:

**EN60745-1, EN60745-2-17, EN55014-1, EN55014-2,
EN61000-3-2, EN61000-3-3**

2014/30/EU, 2006/42/EC, 2012/19/EC, 2011/65/EU

Zwolle, 01-05-2019

H.G.F Rosberg
CEO FERM

FERM - Lingenstraat 6 - 8028 PM - Zwolle - The Netherlands

Spare parts list**PRM1021**

Article No.	Description	Position no.
411029	Collet set	5 6
411030	Depth lock lever	9..11
411031	Rotor	18
411032	Carbon brush and holder set (2 pcs)	20 21
411033	Stator	22
411034	Bearing 608	23
411035	Main switch	34 35
411036	Dust extraction guard	38
411037	Parallel guide	39..41
411038	Depth stop revolver	48..51
411039	Parallel guide knobs	55 56
411040	Center pin	
411041	Router bits (3 pcs)	

Exploded view

